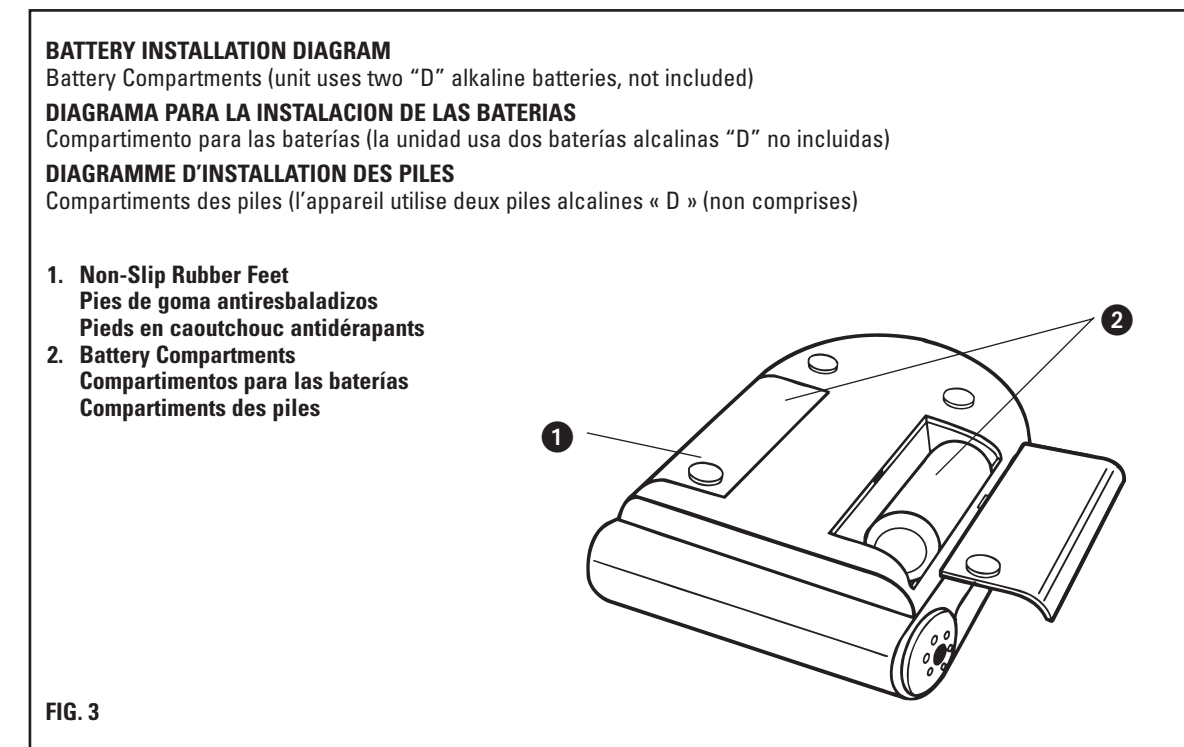
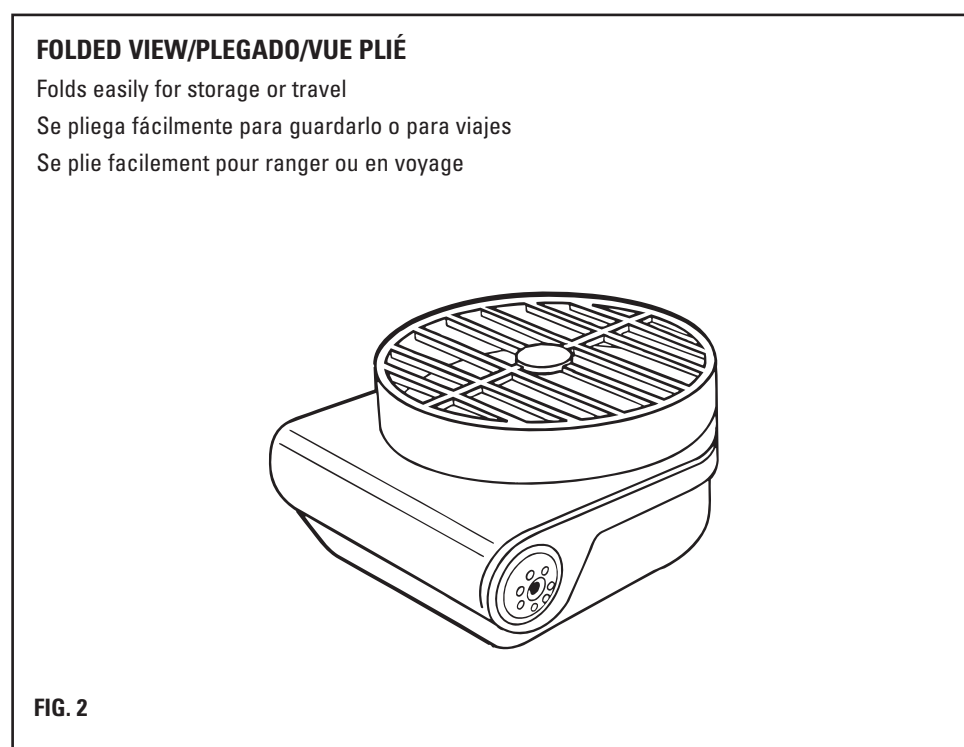
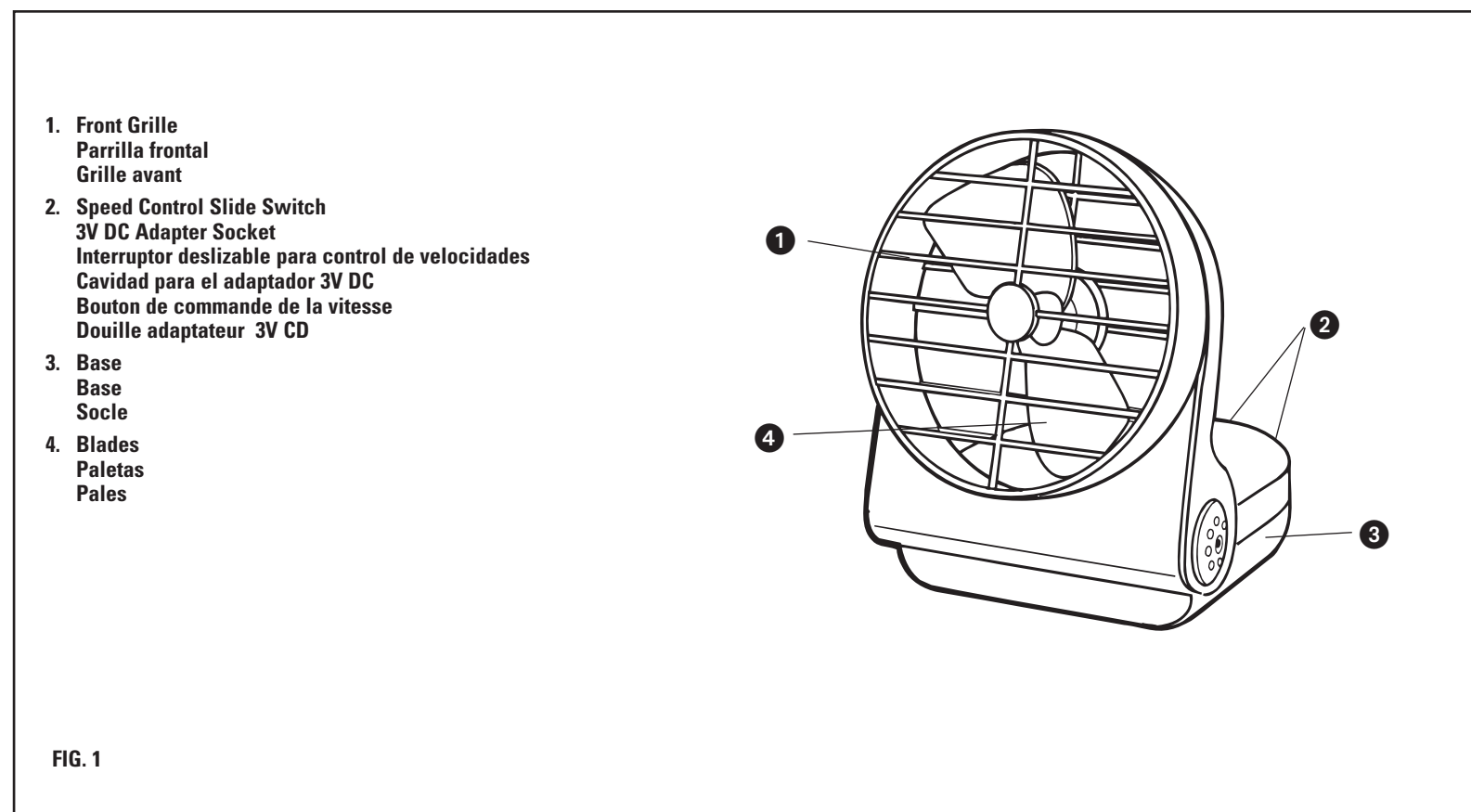


OPERATING INSTRUCTIONS/INSTRUCCIONES DE FUNCIONAMIENTO/MODE D'EMPLOI

PRODUCT MAY VARY SLIGHTLY FROM ILLUSTRATIONS/ESTE PRODUCTO PUEDE VARIAR LIGERAMENTE DE LAS ILUSTRACIONES/LE PRODUIT PEUT ÊTRE LÉGÈREMENT DIFFÉRENT DES ILLUSTRATIONS



HOW TO USE

This compact, folding battery-operated personal fan is ideal for at-home, office or travel use. Unit operates using two "D"-cell alkaline batteries (not included) or a 120-volt AC adapter with a 3V DC output (rated 225-250mA, not included).

TO INSTALL BATTERIES:

1. Place fan in folded position on a flat, stable surface with battery compartments facing upward.
2. Slide out and remove battery compartment covers.
3. Install one "D" cell battery in each compartment so that it is facing in direction shown on diagram inside compartment.
4. Replace covers, making sure that rubber feet face the front of the unit.
5. Turn fan over and adjust vertical tilt angle to desired position.
6. Slide switch to preferred speed. (For maximum battery life, use Low speed as much as possible.)

TO OPERATE WITH 3V DC ADAPTER (NOT INCLUDED):

1. Place fan on a flat, stable surface.
2. Plug adapter pin into socket on side of fan base.
3. Plug adapter into any 120-volt AC electrical outlet (ordinary household current).
4. Select desired fan speed.

CAUTION: Do not tamper with the circuit board, switches or internal wiring.

Adapter may be available at any electronics store.

CARE AND CLEANING

This appliance requires little maintenance and contains no user serviceable parts. Do not try to repair it yourself. Refer it to qualified service personnel if servicing is needed.

This fan is permanently lubricated and will not require additional lubrication for the life of the fan.

TO CLEAN: Before cleaning, turn fan off and remove batteries. If an adapter is being used, unplug it from electrical outlet. Wipe off excess dust with a lint-free cloth or use a vacuum cleaner hose. Do not immerse the fan in water or any other liquid. Unsnap grille and clean grille and blade with mild soap and water. Use a soft, slightly damp cloth to wipe the remaining fan parts. Do not allow water or any other liquid to get into the motor housing or base. Allow grille and blade to dry completely before reattaching grille to fan. Do not operate again until all parts are dry and fan has been completely reassembled.

TO STORE: Retain original packaging for storage. Unplug and/or remove batteries and clean fan. Fold fan, replace it in its packaging, and store in a clean, dry place.

COMO USAR

Este ventilador personal compacto, plegable y a baterías es ideal para usar en la casa, oficina o para viajes. La unidad funciona con dos baterías alcalinas "D" (no incluidas) o un adaptador de 120 voltios con salida 3v DC (clasificado 225-250mA, no incluido)

COMO INSTALAR LAS BATERIAS:

1. Coloque el ventilador en la posición plegado en una superficie plana y estable con el compartimento para las baterías hacia arriba.
2. Deslice hacia afuera y retire las cubiertas del compartimento.
3. Instale una batería "D" en cada compartimento de acuerdo a la dirección como se muestra en el diagrama dentro del compartimento.
4. Coloque las cubiertas, asegurándose que los pies de goma den para el frente de la unidad.
5. Vuelva el ventilador a su posición y ajuste el ángulo vertical inclinado a la posición deseada.
6. Deslice el interruptor a la velocidad preferida (Para máxima duración de la batería, use la velocidad Baja (Low) lo más posible).

PARA HACERLO FUNCIONAR CON EL ADAPTADOR 3V DC (NO INCLUIDO):

1. Coloque el ventilador en una superficie plana y estable.
2. Enchufe el conector del adaptador en la cavidad que se encuentra a un lado de la base del ventilador.
3. Enchufe el adaptador en cualquier tomacorriente de 120 voltios de corriente alterna (corriente ordinaria doméstica).
4. Seleccione la velocidad deseada del ventilador.

PRECAUCION: No altere la caja del circuito, interruptores o el alambrado interno. El adaptador puede estar disponible en cualquier tienda de electrónicos.

CUIDADO Y LIMPIEZA

Este artefacto requiere poco mantenimiento y no contiene piezas que puedan ser reparadas por el usuario. No trate de repararlo usted mismo. Remítalo a personas calificadas si necesita reparación.

Este ventilador está permanente lubricado y no necesitará lubricación adicional durante la vida del ventilador.

PARA LIMPIAR: Antes de limpiarlo, apague el ventilador y retire las baterías. Si está siendo usado un adaptador, desenchúfelo del tomacorriente. Limpie el exceso de polvo con un paño libre de pelusas o use la manguera de una aspiradora. No sumerja el ventilador en el agua o cualquier otro líquido. Desenganche la parrilla y límpiela lo mismo que las paletas con agua y jabón. Use un paño suave ligeramente humedecido para limpiar las demás partes del ventilador. No deje que entre agua o cualquier otro líquido dentro de la caja del ventilador o la base. Deje que la parrilla y la paleta se sequen completamente antes de volver a colocarlas al ventilador. No lo haga funcionar hasta que todas las partes estén secas y el ventilador haya sido reensamblado completamente.

PARA GUARDAR: Retenga la caja original para guardarlo. Desenchufe y/o remueva las baterías y limpie el ventilador. Pliegue el ventilador, colóquelo en su caja y guárdelo en un lugar seco y limpio.

UTILISATION

Ce ventilateur personnel compact pliant à piles est idéal pour utiliser chez soi, au bureau ou en voyage. L'appareil utilise deux piles alcalines « D » (non comprises) ou un adaptateur de 120 volts CA avec une sortie de 3V DC (nominal 225-250mA, non compris).

POUR INSTALLER LES PILES :

1. Mettre le ventilateur en position pliée sur une surface plane et stable, le compartiment à pile tourné vers le haut.
2. Faire glisser et enlever les couvercles du compartiment à piles.
3. Installer une pile « D » dans chaque compartiment dans la direction indiquée sur le diagramme à l'intérieur du compartiment.
4. Remplacer les couvercles, s'assurant que les pieds en caoutchouc font face au devant de l'appareil.
5. Retourner le ventilateur et régler l'angle d'inclinaison verticale à la position désirée.
6. Mettre le bouton à la vitesse désirée (Pour maximiser la vie de la pile, utiliser autant que possible la vitesse Basse).

POUR UTILISER AVEC UN ADAPTATEUR 3V DC (NON INCLUS):

1. Mettre le ventilateur sur une surface plate et stable.
2. Brancher la broche de l'adaptateur dans la douille sur le côté du socle du ventilateur.
3. Brancher l'adaptateur dans une prise électrique 120 volts CA (courant domestique ordinaire)
4. Choisir la vitesse du ventilateur.

AVERTISSEMENT : Ne pas toucher à la carte imprimée, aux boutons ou au câblage interne. On peut trouver l'adaptateur dans tous les magasins d'électronique.

ENTRETIEN ET NETTOYAGE

Cet appareil n'a besoin que de peu d'entretien. Il ne contient aucune pièce réparable par l'utilisateur. Ne pas essayer de le réparer soi-même. Si des réparations sont nécessaires, consulter une personne qualifiée.

Le ventilateur a reçu une lubrification permanente et n'aura pas besoin d'être lubrifié pendant toute sa vie utile.

POUR NETTOYER : Avant de nettoyer, arrêter le ventilateur et enlever les piles. Si on utilise un adaptateur, débrancher de la prise électrique. Essuyer l'excès de poussière avec un chiffon anti-peluche ou avec un aspirateur. Ne pas tremper dans l'eau ni dans d'autres liquides. Détacher la grille et nettoyer la grille et les pales à l'eau et au savon doux. Utiliser un chiffon doux légèrement humide pour essuyer le reste du ventilateur. Ne pas laisser couler de l'eau ou tout autre liquide dans le boîtier du moteur ou dans le socle. Attendre que la grille et les pales soient complètement sèches avant de fixer la grille au ventilateur. Ne pas utiliser tant que les pièces ne sont pas sèches et avant que le ventilateur ne soit complètement remonté.

POUR RANGER : Garder l'emballage pour ranger. Débrancher et/ou enlever les piles et nettoyer le ventilateur, Plier le ventilateur, le remettre dans son emballage et ranger dans un endroit sec et propre.

IMPORTANTES MISES EN GARDE

- N'utiliser le ventilateur que de la façon prévue, comme indiqué dans ce manuel. Ne pas utiliser d'accessoires non recommandés par le fabricant.
- Ne pas plonger dans l'eau ou dans tout autre liquide.
- Ne pas laisser l'appareil en marche quand on ne l'utilise pas.
- Ne jamais faire passer les doigts, un crayon ou tout autre objet au travers de la grille quand le ventilateur fonctionne.
- S'assurer que le ventilateur est sur une surface stable quand il fonctionne pour éviter qu'il ne se renverse.
- Ne pas utiliser le ventilateur sur une fenêtre. La pluie peut causer un problème électrique.
- Ne pas utiliser en présence d'explosifs et/ou de vapeurs inflammables.
- Ne pas placer le ventilateur près d'une flamme ou près d'appareils de cuisine ou chauffants.
- Toujours utiliser sur une surface sèche et horizontale.
- Ne pas utiliser le ventilateur près de rideaux, de plantes etc.

CONSERVER CES MESURES

FULL ONE-YEAR WARRANTY

Applica warrants this product against any defects that are due to faulty material or workmanship for one-year period after the original date of consumer purchase. This warranty does not include damage to the product resulting from accident or misuse. If the product should become defective within the warranty period, we will repair it or elect to replace it free of charge.

This warranty gives you specific legal rights and you may also have other rights which vary from state to state or province to province. Answers to any questions regarding warranty may be obtained by calling Consumer Assistance and Information: 203-926-3230.

UN AÑO COMPLETO DE GARANTIA

Applica garantiza este producto contra cualquier defecto originado por fallas en los materiales o en la mano de obra por un período de un año a partir de la fecha original de compra. Esta garantía no incluye daños al producto ocasionados por accidentes o mal uso. Si el producto resulta con defectos dentro del período de garantía, lo repararemos o reemplazaremos de ser necesario, sin cargo alguno.

Esta garantía le otorga derechos legales específicos, y usted podría tener otros derechos que pueden variar de estado a estado o de provincia a provincia en su país. Si tiene alguna pregunta acerca de la garantía, dirígase al centro de información y asistencia para el consumidor al número: 203-926-3230.

GARANTIE SOUS RÉSERVE D'UN AN

Ce produit est garanti contre les défauts de matériaux et de fabrication pour une période d'un an à partir de la date d'achat.

IMPORTANT: Cette garantie ne couvre pas les dommages découlant d'accidents, d'abus, d'un manque de soins raisonnables, de l'addition de tout accessoire qui n'est pas fourni avec le produit, de la perte de pièces ou de l'utilisation de l'appareil à une tension autre que celle spécifiée. (Lire attentivement le mode d'emploi.)

Pour toutes questions sur la garantie ou les réparations appeler le Service Clientèle sans frais: 1-800-557-9463.

CONSERVEZ CETTE GARANTIE DANS VOS DOSSIERS

INSTRUCCIONES DE SEGURIDAD

- Use este artefacto solamente como se indica y como se describe en este manual. No use aditamentos no recomendados por el fabricante.
- No sumerja la unidad en el agua o cualquier otro líquido.
- No deje la unidad encendida cuando no la esté usando.
- Nunca introduzca los dedos, lápices o cualquier otro objeto a través de la parrilla cuando el ventilador esté funcionando.
- Asegúrese de que el ventilador esté en una superficie estable cuando esté en funcionamiento para evitar que se caiga.
- No use el ventilador en una ventana. La lluvia podría causar una descarga eléctrica.
- No lo haga funcionar en presencia de explosivos y/o gases inflamables.
- No coloque el ventilador o cualquier otra parte cerca de llamas, utensilios de cocina u otros artefactos calientes.
- Uselo siempre en superficies secas y planas.
- No use el ventilador cerca de cortinas, plantas, etc.

CONSERVE ESTAS INSTRUCCIONES

IMPORTANT SAFEGUARDS

- Use this appliance only for its intended use as described in this manual. Do not use attachments not recommended by the manufacturer.
- Do not immerse unit in water or any other liquid.
- Do not leave unit on when not in use.
- Never insert fingers, pencils or any other objects through the grille when fan is running.
- Be sure fan is on a stable surface when operating to avoid chance of overturning.
- Do not use fan in a window. Rain may cause an electrical hazard.
- Do not operate in the presence of explosive and/or flammable fumes.
- Do not place fan or any parts near an open flame, cooking or other heating appliances.
- Always use on dry, level surface.
- Do not use fan near curtains, plants, window treatments, etc.

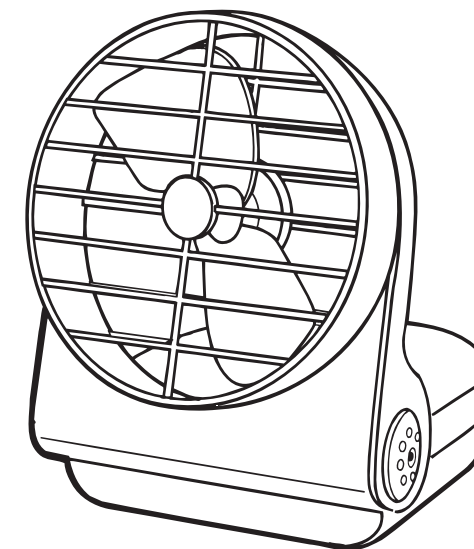
SAVE THESE INSTRUCTIONS

SAVE THIS USE AND CARE BOOK

CONSERVE ESTE INSTRUCTIVO

CONSERVER CE GUIDE D'ENTRETIEN ET D'UTILISATION

PORTABLE FAN VENTILADOR PORTATIL VENTILATEUR PORTATIF



PLEASE READ ALL INSTRUCTIONS BEFORE USING THIS PRODUCT

POR FAVOR LEA TODAS LAS INSTRUCCIONES ANTES DE USAR ESTE PRODUCTO

VEUILLEZ LIRE TOUTES LES INSTRUCTIONS AVANT D'UTILISER CET APPAREIL

MODEL/MODELO/MODÈLE BF45CPB

PUB No.177123-00

Printed in/Impreso en Hong Kong

2000/9-22-88E/S/F

BF-45
BF45CPB