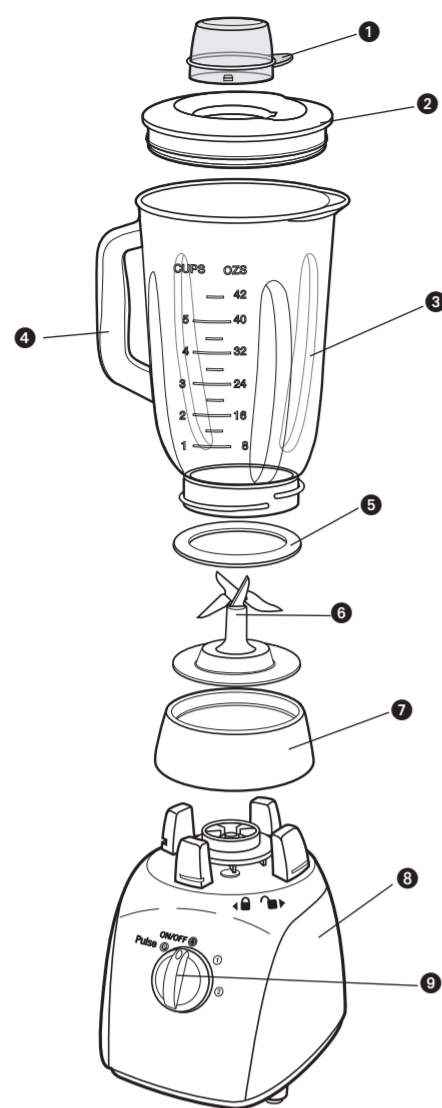


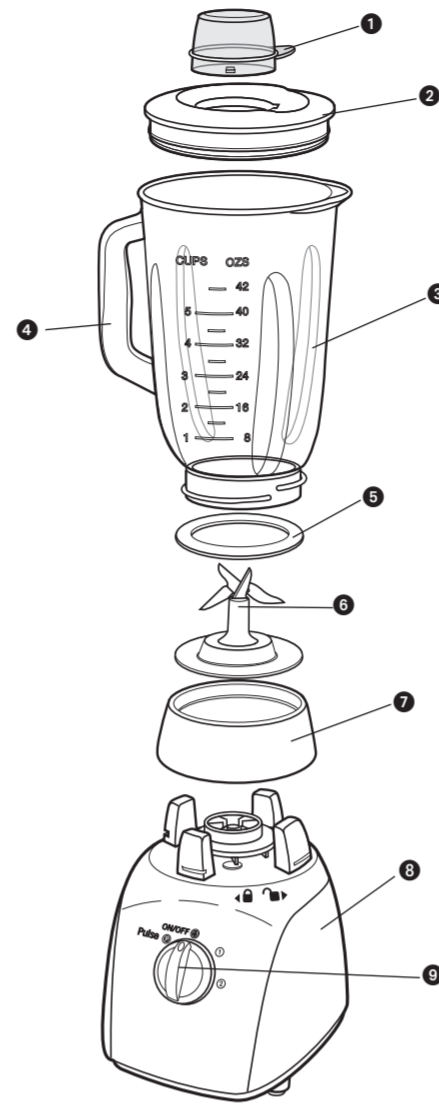
Size: 19.685" x 17.5"

Este producto puede variar ligeramente del que aparece ilustrado.

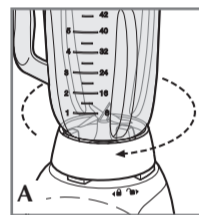


1. Tapón con medidor
2. Tapa
3. Jarra
4. Asa
5. Junta
6. Cuchillas
7. Base de la jarra
8. Base de la unidad
9. Control de pulso (Pulse (P)), encendido (On/I)/apagado Off (O) y de velocidad

Product may vary slightly from what is illustrated.

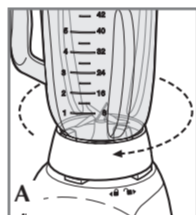


1. Lid cap
2. Lid
3. Jar
4. Handle
5. Gasket
6. Blade assembly
7. Jar base
8. Unit base
9. Rotary control with Pulse (P), On (I)/Off (O) and speed settings



INSTALACIÓN DE LA JARRA

1. Antes de usar la licuadora por primera vez, lave todas sus partes con excepción de la base.
2. Coloque la junta sobre el montaje de las cuchillas.
3. Coloque las cuchillas dentro de la base de la jarra y gire la base hacia la derecha hasta quedar ajustada (A).



BLENDER JAR ASSEMBLY

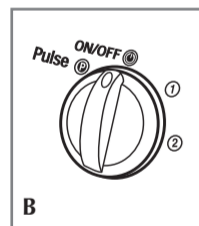
1. Before first use, wash all parts except the unit base.
2. Put the gasket on top of the blade assembly.
3. Place the blade assembly into the jar base and turn the jar base clockwise until tight (A).

Como usar

Este producto es solamente para uso doméstico.

Su unidad contiene un sistema de protección el cual apaga la unidad automáticamente para evitar recalentamiento del motor.

1. Asegúrese que el control de la licuadora esté en la posición OFF (O) (apagado) y conecte el cable a una toma de corriente standard.
2. Antes de licuar los alimentos, introdúzcalos en la jarra y tápela.
3. Asegúrese que el tapón de medir de la tapa esté bien colocado. Cuando triture hielo o alimentos duros, mantenga una mano sobre la tapa.
4. Ajuste el control a la velocidad 1 ó 2 de acuerdo a la función de licuado requerida.
5. Ajuste el control a la función de pulso (P) por unos cuantos segundos, luego suéltelo para las funciones de licuado rápido y delicado (B). Al soltarse este botón, la licuadora se apaga automáticamente.
6. Si desea agregar ingredientes a medio licuar, retire el medidor de la tapa e introdúzcalos a través de la abertura.
7. Una vez que termine de licuar, ajuste el control a la posición OFF (O) (apagado).
8. Para retirar la jarra de la base, sujétela del asa y gírela hacia el símbolo (🔓) para desengancharla.
9. Retire la tapa para verter el contenido.



CONSEJOS Y TÉCNICAS PARA LICUAR

- Parta los alimentos en pedazos pequeños de aproximadamente 2 cm (3/4") antes de agregarlos a la licuadora.
- Cuando los ingredientes se adhieran o salpiquen los costados de la jarra, apague la licuadora y retire la tapa. Use una spatula de goma para empujar los alimentos hacia las cuchillas. Tape la jarra y continúe licuando.
- Algunas de las funciones que no se logran con éxito en una licuadora son: batir claras de huevo a punto de nieve, cremar, deshacer papas, moler carne, amasar, ni extraer jugos de fruta o vegetales.
- A continuación ingredientes que nunca deben introducirse en la licuadora a fin de no ocasionarle daño: especias secas y hierbas (licuadas solas), huesos, pedazos grandes de alimentos congelados, alimentos duros como los nabos.
- Use el medidor de la tapa para medir ingredientes hasta 60 ml (2 oz.) cuando añada cantidades pequeñas de jugo de limón, crema, o licores.

Cuidado y limpieza

El aparato no contiene piezas reparables por el consumidor. Para servicio, acuda a personal de asistencia calificado.

PARA MANTENER EL RENDIMIENTO, SEQUE LAS CUCHILLAS DESPUÉS DE LAVARLAS.

LIMPIEZA

1. Antes de limpiar, apague y desconecte la licuadora. Gire la jarra hacia el símbolo (🔓), retire la jarra y lávela. Para facilitar la limpieza, enjuague las partes de inmediato después de licuar. Las partes de la licuadora pueden lavarse a mano.
2. No sumerja la base en ningún líquido. Limpie la base de la licuadora con un paño humedecido y séquela bien. Elimine las manchas persistentes frotándola con una esponja humedecida con un limpiador no abrasivo.

Nota: No use almohadillas ni limpiadores abrasivos en ninguna de las partes ni en el acabado de la licuadora.

3. Lave las partes removibles a mano o en una máquina lavaplatos. La tapa, el tapón de medir, y las cuchillas deben colocarse siempre en la bandeja superior de la máquina. La jarra debe colocarse en la bandeja inferior de la máquina lavaplatos. No coloque la jarra ni las partes en líquidos hirviendo.

How to Use

This product is for household use only.

Your unit has a motor overheating protection system that automatically shuts off the motor.

1. Be sure the unit is OFF and plug the cord into a standard electrical outlet.
2. Place the food to be blended into the jar and the lid on the jar before blending.
3. Be sure that the lid cap is in place. When crushing ice or hard foods, keep one hand on the lid.
4. Set the control to speed 1 or 2 according to your blending needs.
5. Set the control to Pulse (P) for a few seconds, then release for quick or delicate blending tasks (B). Releasing the Pulse automatically turns the blender off.
6. To add ingredients while the blender is on, remove the lid cap and drop ingredients through the lid opening.
7. When finished blending, set the control dial to OFF (O).
8. To remove the jar, grasp the handle, twist toward the unlock (🔓) and lift it from the unit base.
9. Remove the lid before pouring.

BLENDING TIPS AND TECHNIQUES

- Cut food into small pieces 3/4" (2 cm) before adding to the blender.
- When ingredients stick or spatter along the sides of the jar, stop the blending action and remove the lid. Use a rubber spatula to push food toward the blades. Replace the lid, then continue blending.
- Some of the tasks that cannot be performed efficiently with a blender are: beating egg whites, whipping cream, mashing potatoes, grinding meats, mixing dough, and extracting juices from fruits and vegetables.
- The following items should never be placed in the unit as they may cause damage: dried spices and herbs (ground alone), bones, large pieces of solidly frozen foods, tough foods such as turnips.
- Use the lid cap to measure ingredients up to 60 ml/2 oz. when adding ingredients like lemon juice, cream, or liqueurs.

Care and Cleaning

This product contains no user serviceable parts. Refer service to qualified service personnel.

TO MAINTAIN PERFORMANCE, DRY BLADES AFTER CLEANING.

CLEANING

1. Before cleaning, turn off and unplug the unit. Twist to unlock (🔓), lift the jar off the unit base, and rinse. For easier cleanup, rinse parts immediately after blending. Parts may be hand-washed.
2. Do not immerse the base in liquid. Wipe the unit base with a damp cloth and dry thoroughly. Remove stubborn spots by rubbing with a damp cloth and nonabrasive cleaner.

Note: If liquids spill into the base, wipe with a damp cloth and dry thoroughly. Do not use rough scouring pads or cleansers on parts or finish.

3. Removable parts can be washed by hand or in a dishwasher. Lid, lid cap, and blade assembly should be placed in the top rack only. The jar is bottom rack dishwasher-safe. Do not place jar or parts in boiling liquids.