

Este aparato eléctrico es para uso doméstico únicamente.

CONSERVE ESTAS INSTRUCCIONES.

- No licue líquidos calientes.
- Siempre opere la licuadora con la tapa en su lugar.
- debidamente en su lugar.
- Para reducir el riesgo de lesiones, nunca coloque el montaje de las cuchillas en la base sin haber enganchado la jarra.
- Las cuchillas tienen filo. Manejelas con cuidado.
- Para reducir el riesgo de lesiones, nunca coloque el montaje de las cuchillas en la base sin haber enganchado la jarra.
- Para reducir el riesgo de lesiones severas a las personas o daño al procesador de alimentos, mantenga las manos y utensilios alejados de las cuchillas o discos mientras la licuadora este en funcionamiento.
- El uso de accesorios, incluyendo los tarros de envasar, no recomendados por el fabricante pueden ocasionar incendio, choque eléctrico o lesiones.
- No permita que el cable cuelgue del borde de la mesa o del mostrador.
- No use este aparato a la intemperie.
- El uso de accesorios, incluyendo los tarros de envasar, no recomendados por el fabricante pueden ocasionar incendio, choque eléctrico o lesiones.
- No use ningún aparato eléctrico que tenga el cable o el enchufe correspondiente en la cubierta de este manual.
- Este lo examinen, repare o ajusten o llame gratis al numero este dado. Acuda a un centro de servicio autorizado para averiado, que presente un problema de funcionamiento o que no sea un aparato eléctrico que tenga el cable o el enchufe.
- Evite el contacto con las piezas móviles.
- antes de instalarle o retirarle piezas y antes de limpiarlo.
- Desconecte el aparato del tomacorriente cuando no este en uso, ellos mismos requirere la supervisión de un adulto.
- Todo aparato eléctrico usado en la presencia de los niños o por otro líquido.
- sumerja el cable, los enchufes ni el aparato en agua ni en ningún líquido.
- A fin de protegerse contra el riesgo de un choque eléctrico, no sumerja el cable, los enchufes ni el aparato en agua ni en ningún líquido.
- Por favor lea todas las instrucciones.

Cuando se usan aparatos eléctricos, siempre se deben respetar las siguientes medidas básicas de seguridad:

DE SEGURIDAD

INSTRUCCIONES IMPORTANTES



LICUADORA CRUSH MASTER™

CRUSH MASTER™ BLENDER

Customer Care Line:

Mexico

01-800 714-2503

USA

1-800-231-9786

Accesorios/Parts (USA)

Accesorios/Partes (EE.UU)

1-800-738-0245



MODELOS/MODELS

BLM6350B

BLM6350G

BLM6350P

Advertencia: Este aparato cuenta con un tornillo de seguridad para evitar la remoción de la cubierta exterior del mismo. A fin de reducir el riesgo de incendio o de choque eléctrico, por favor no trate de remover la cubierta exterior. Este producto no contiene piezas reparables por el consumidor. Toda reparación se debe llevar a cabo únicamente por personal de servicio autorizado.

TORNILLO DE SEGURIDAD
Nota: Si el cordón de alimentación esta dañado, en América Latina debe sustituirse por personal calificado o por el centro de servicio autorizado. Si se utiliza un cable separable o de extensión, el cable de extensión debe ser un cable de tres alambres de conexión a tierra. Uno debe de acomodar el cable más largo de manera que no cuelgue del mostrador o de la mesa, para evitar que un niño tire del mismo o que alguien se tropiece.

- El regímen nominal del cable separable o del cable de extensión debe ser, como mínimo, igual al del régimen nominal del aparato.
 - Si el aparato es de conexión a tierra, el cable de extensión debe ser un cable de tres alambres de conexión a tierra.
 - Uno debe de acomodar el cable más largo de manera que no cuelgue del mostrador o de la mesa, para evitar que un niño tire del mismo o que alguien se tropiece.
- b) Existen cables eléctricos más largos y separables o cables de extensión que uno puede utilizar si toma el cuidado debido

a) El producto se debe de proporcionar con un cable eléctrico corto lo suficiente, a fin de reducir el riesgo de tropezar o de enredarse en un cable más largo.

CABLE ELÉCTRICO

Cuando se usan aparatos eléctricos, siempre se deben respetar las siguientes medidas básicas de seguridad:

ENCHUFE POLARIZADO (Solamente para los modelos de 120V)
Este aparato cuenta con un enchufe polarizado (un contacto es más ancho que el otro). A fin de reducir el riesgo de un choque eléctrico, este enchufe encaja en un tomacorriente polarizado en un solo sentido. Si el enchufe no entra en el tomacorriente, invértalo y si aun así no encaja, consulte con un electricista. Por favor no trate de alterar esta medida de seguridad.

Sello del Distribuidor:	Comercializado por: Applica Manufacturing, S. de R. L. de C.V. Presidente Mazarik No 111, 1er Piso Col. Chapultepec Morales, Mexico D.F Deleg. Miguel Hidalgo CP 11570 MEXICO
Fecha de compra:	Servicio y Reparación Art. 123 No. 95 Col. Centro, C.P. 06050 Deleg. Cuauhtemoc
Modelo:	Servicio al Consumidor, Venta de Refacciones y Accesorios 01 800 714 2503

Código de fecha / Date Code	120 V~ 60 Hz 350 W
------------------------------------	---------------------------



© 2010 Applica Consumer Products, Inc.

Fabricado en México

Impreso en México

Made in Mexico

Printed in Mexico

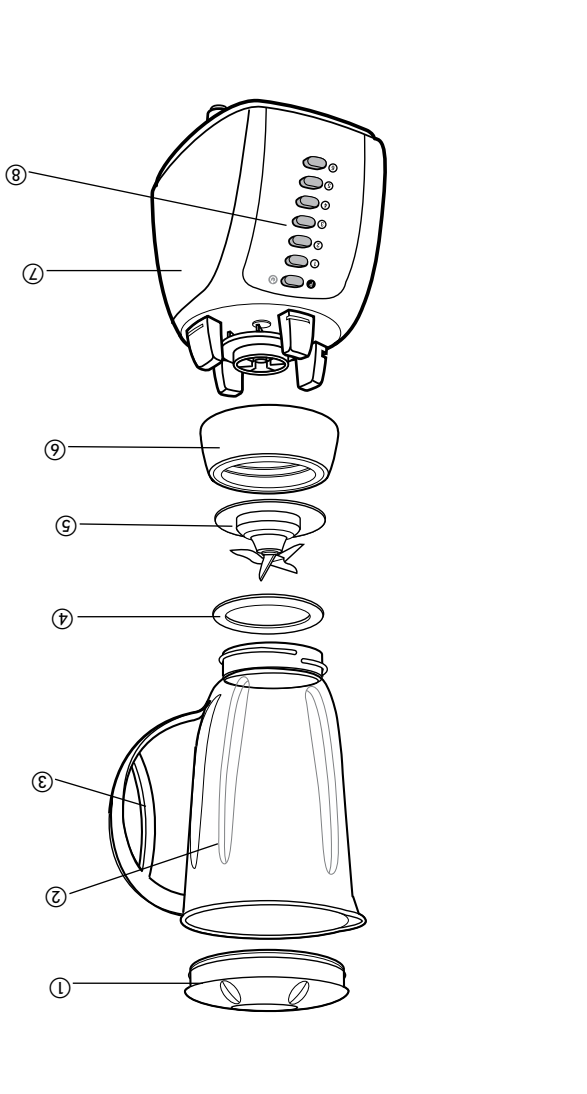
Importado por / Imported by:

APPLICA AMERICAS, INC.
Av. Juan B Justo 837 Piso 10
[C1425FSA] Ciudad Autónoma de Buenos Aires
Argentina
C.U.I.T No. 30-69729892-0

Comercializado por / Commercialized by:

APPLICA MANUFACTURING, S. DE R. L. DE C. V.
Presidente Mazarik No 111, 1er Piso
Col. Chapultepec Morales, Mexico D.F
Deleg. Miguel Hidalgo
CP 11570
MEXICO
Teléfono: (55) 5263-9900
Del interior marque sin costo
01 (800) 714 2503

- Tapa
- Jarra plástico (Modelo BLM6350P) Vidrio (Modelos BLM6350B y BLM6350G)
- Asa
- Junta
- Cuchillas
- Base de la jarra
- Base de la licuadora
- Controles (Consulte A)



Este producto puede variar ligeramente del que aparece ilustrado.

?NECESITA AYUDA?

Para servicio, reparaciones o preguntas relacionadas al producto, por favor llame al número del centro de servicio que se indica para el país donde usted compró su producto.

NO devuélva el producto al fabricante. Llame o lleve el producto a un centro de servicio autorizado.

DOS AÑOS DE GARANTÍA LIMITADA

(No aplica en México o Estados Unidos)

?Qué cubre la garantía?

- La garantía cubre cualquier defecto de materiales o de mano de obra que no haya sido generado por el uso incorrecto del producto.

?Por cuánto tiempo es válida la garantía?

- Por dos años a partir de la fecha original de compra mientras que tenga una prueba de la compra.

?Cómo se obtiene el servicio necesario?

- Conserve el recibo original como comprobante de la fecha de compra, comuníquese con el centro de servicio de su país y haga efectiva su garantía si cumple lo indicado en el manual de instrucciones.

?Cómo se puede obtener servicio?

- Conserve el recibo original de compra.
- Por favor llame al número del centro de servicio autorizado.

?Qué aspectos no cubre esta garantía?

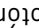
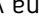
- Los productos que han sido utilizados en condiciones distintas a las normales.
- Los daños ocasionados por el mal uso, el abuso o negligencia.
- Los productos que han sido alterados de alguna manera.
- Los daños ocasionados por el uso comercial del producto.
- Los productos utilizados o reparados fuera del país original de compra.
- Las piezas de vidrio y demás accesorios empacados con el aparato.
- Los gastos de tramitación y embarque asociados al reemplazo del producto.
- Los daños y perjuicios indirectos o incidentales.

?Qué relación tiene la ley estatal con esta garantía?

- Esta garantía le otorga derechos legales específicos y el consumidor podría tener otros derechos que varían de una región a otra.

- Parta los alimentos en pedazos pequeños de aproximadamente 2 cm (¾") antes de agregarlos a la licuadora.
- Cuando los ingredientes se adhieran o salpiquen los costados de la jarra, apague la licuadora y retire la tapa. Use una espátula de goma para empujar los alimentos hacia las cuchillas. Tape la jarra y continúe licuando.

CONSEJOS Y TÉCNICAS PARA LICUAR

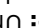
- Escoja la velocidad que mejor realice la función deseada para los alimentos o bebidas **(A)**.
- Use el botón de pulso (P) por por unos cuantos segundos, luego suéltelo para las funciones de licuado rápido y delicado. Al soltarse este botón, la licuadora se apaga automáticamente.
- Una vez que termine de licuar, oprima el botón de encendido/apagado ().
- Para retirar la jarra de la base, sujétela del asa y gírela hacia el símbolo () para desengancharla. Retire la tapa para verter.

- Antes de licuar los alimentos, introduzca los en la jarra y tápela.
- Cuando triture hielo o alimentos duros, mantenga una mano sobre la tapa.

1. Asegúrese que el control de la licuadora esté en la posición de apagado y conecte el cable a un tomacorriente estándar.

PARA USAR SU LICUADORA

La unidad completa de una sola vez.

apropiadamente si puede usted sujetar el asa de la jarra y alzar la el candado () hasta quedar fija. El seguro de cierre ha encajado la jarra, coloque la jarra sobre la base de la unidad y gírela hacia la derecha hasta quedar ajustada.

- Coloque las cuchillas dentro de la base de la jarra y gire la base hacia las cuchillas.
- Antes de usar la licuadora por primera vez, lave todas sus partes con excepción de la base. Coloque la junta sobre el montaje de las partes.

INSTALACIÓN DE LA JARRA

Este producto es solamente para uso doméstico.

Como usar

- Algunas de las funciones que no se logran con éxito en una licuadora son: batir claras de huevo a punto de nieve, cremar, deshacer papas, moler carne, amasar, ni extraer jugos de fruta o vegetales.

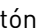

- Ingredientes que nunca deben introducirse en la licuadora a fin de no ocasionarle daño: especias secas y hierbas (licuadas solas), huesos, pedazos grandes de alimentos congelados, alimentos duros como los nabos.

Cuidado y limpieza

El aparato no contiene piezas reparables por el consumidor. Para servicio, acuda a personal de asistencia calificado.

Importante: Para mantener el rendimiento, seque las cuchillas después de lavarlas.

LIMPIEZA RÁPIDA

- La característica de limpieza rápida facilita lavar la jarra porque ayuda a desprender las partículas de comida. Puede usar esta característica llenando la jarra con agua tibia hasta la mitad de la jarra. Agregue un poco de detergente de losa para las manchas persistentes (después de preparar salsa, malteadas o aderezo de ensalada). Sujete la tapa y oprima cualquier botón. Permita que la unidad funcione por unos 5 segundos y enseguida oprima el botón de encendido/apagado ()
- Desconecte la unidad, gire la jarra hacia el símbolo (), retire la jarra y lávela.
- Las partes de la licuadora pueden lavarse a mano. Siga las instrucciones de limpieza a continuación.

Para lavar a mano las partes de la licuadora:

- Antes de limpiar, apague y desconecte la licuadora.
- Enjuague las partes de inmediato después de licuar para facilitar la limpieza.
- Limpie la base de la licuadora con un paño humedecido y séquela bien. Elimine las manchas persistentes frotándola con una esponja humedecida con un limpiador no abrasivo. No sumerja la base en ningún líquido.
- Las partes removibles pueden ser lavadas a mano o en una máquina lavaplatos. No coloque las jarras ni las partes en líquidos hirviendo.
- Si llegara a derramarse líquido sobre la base, límpiela con un paño humedecido y séquela bien. No use almohadillas ni limpiadores abrasivos en ninguna de las partes ni en el acabado de la licuadora.

IMPORTANT SAFEGUARDS

When using electrical appliances, basic safety precautions should always be followed, including the following:

- Read all instructions.
- To protect against risk of electrical shock do not immerse cord, plugs or appliance in water or other liquid.
- Close supervision is necessary when any appliance is used by or near children.
- Unplug from outlet when not in use, before putting on or taking off parts, and before cleaning.
- Avoid contacting moving parts.
- Do not operate any appliance with a damaged cord or plug or after the appliance malfunctions, or is dropped or damaged in any manner. Return appliance to the nearest authorized service facility for examination, repair or electrical or mechanical adjustment. Or, call the appropriate toll-free number on the cover of this manual.
- The use of attachments, including canning jars, not recommended by the manufacturer may cause fire, electric shock or injury.
- Do not use outdoors.
- Do not let cord hang over edge of table or counter.
- Keep hands and utensils out of container while blending to reduce the risk of severe injury to persons or damage to the blender. A scraper may be used, but must be used only when the blender is not running.
- Blades are sharp. Handle carefully.
- To reduce the risk of injury, never place cutter-assembly blades on base without jar properly attached.
- Always operate blender with cover in place.
- Do not blend hot liquids.

SAVE THESE INSTRUCTIONS.

This product is for household use only.

Care and Cleaning

This product contains no user serviceable parts. Refer service to qualified service personnel.

Important: To maintain performance, dry blades after cleaning.

FAST CLEAN

1. The fast clean feature helps make it easier to clean the blender jar by loosening food particles. You may use the fast clean feature by filling the jar half full with lukewarm water. Add a little dish detergent for tough cleaning jobs (such as after making salsa, shakes or salad dressing). Hold the lid and press any button. Let the unit run for about 5 seconds, then press the On/Off (⏻) button.
2. Unplug the unit, twist to unlock (🔓), lift the jar off the unit base and rinse.
3. Parts may be hand-washed. Follow the cleaning instructions below.

For hand washing parts:

1. Before cleaning, turn off and unplug the blender.
2. Rinse parts immediately after blending for easier cleanup.
3. Wipe the unit base with a damp cloth and dry thoroughly. Remove stubborn spots by rubbing with a damp cloth and non-abrasive cleaner. Do not immerse the base in liquid.
4. Removable parts can be washed by hand or in a dishwasher. Do not place jars or parts in boiling liquids.
5. If liquids spill into the base, wipe with a damp cloth and dry thoroughly. Do not use rough scouring pads or cleansers on parts or finish.

POLARIZED PLUG (120V Models Only)

This appliance has a polarized plug (one blade is wider than the other). To reduce the risk of electric shock, this plug is intended to fit into a polarized outlet only one way. If the plug does not fit fully into the outlet, reverse the plug. If it still does not fit, contact a qualified electrician. Do not attempt to modify the plug in any way.

TAMPER-RESISTANT SCREW

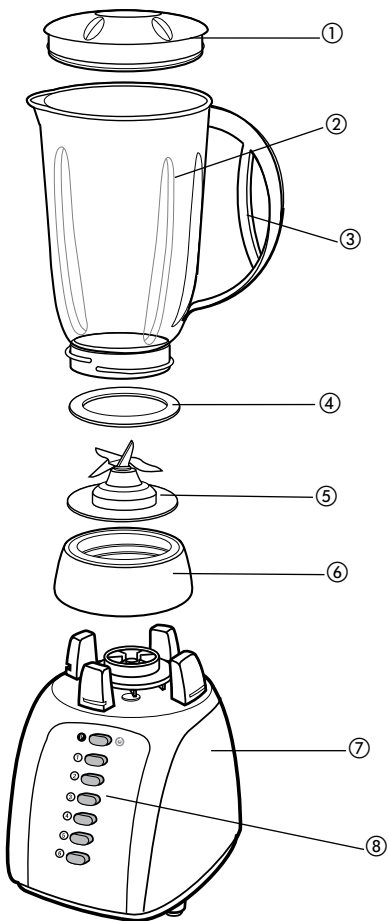
Warning: This appliance is equipped with a tamper-resistant screw to prevent removal of the outer cover. To reduce the risk of fire or electric shock, do not attempt to remove the outer cover. There are no user-serviceable parts inside. Repair should be done only by authorized service personnel.

ELECTRICAL CORD

- a) A short power-supply cord (or detachable power-supply cord) is to be provided to reduce the risk resulting from becoming entangled in or tripping over a longer cord.
- b) Longer detachable power-supply cords or extension cords are available and may be used if care is exercised in their use.
- c) If a long detachable power-supply cord or extension cord is used,
 - 1) The marked electrical rating of the detachable power-supply cord or extension cord should be at least as great as the electrical rating of the appliance,
 - 2) If the appliance is of the grounded type, the extension cord should be a grounding-type 3-wire cord, and
 - 3) The longer cord should be arranged so that it will not drape over the countertop or tabletop where it can be pulled on by children or tripped over.

Note: If the power supply cord is damaged, it should be replaced by qualified personnel. In Latin America, by an authorized service center.

Product may vary slightly from what is illustrated.



1. Lid
2. Plastic blending jar (Model BLM6350P)
Glass blending jar (Models BLM6350B and BLM6350G)
3. Handle
4. Gasket
5. Blade assembly
6. Jar base
7. Unit base
8. Controls (see A)

Póliza de Garantía

(Válida sólo para México)

Duración

Applica Manufacturing, S. de R. L. de C.V. garantiza este producto por 2 años a partir de la fecha original de compra.

¿Qué cubre esta garantía?

Esta Garantía cubre cualquier defecto que presenten las piezas, componentes y la mano de obra contenidas en este producto.

Requisitos para hacer válida la garantía

Para reclamar su Garantía deberá presentar al Centro de Servicio Autorizado la póliza sellada por el establecimiento en donde adquirió el producto. Si no la tiene, podrá presentar el comprobante de compra original.

¿Donde hago válida la garantía?

Llame sin costo al teléfono 01 800 714 2503, para ubicar el Centro de Servicio Autorizado más cercano a su domicilio en donde usted podrá encontrar partes, componentes, consumibles y accesorios.

Procedimiento para hacer válida la garantía

Acuda al Centro de Servicio Autorizado con el producto con la póliza de Garantía sellada o el comprobante de compra original, ahí se reemplazará cualquier pieza o componente defectuoso sin cargo alguno para el usuario final. Esta Garantía incluye los gastos de transportación que se deriven de su cumplimiento.

Excepciones

Esta Garantía no será válida cuando el producto:

- A) Se hubiese utilizado en condiciones distintas a las normales.
- B) No hubiese sido operado de acuerdo con el instructivo de uso que le acompaña.
- C) Cuando el producto hubiese sido alterado o reparado por personas no autorizadas por Applica Manufacturing, S. de R. L. de C.V.

Nota: Usted podrá encontrar partes, componentes, consumibles y accesorios en los centros de servicios autorizados. Esta garantía incluyen los gastos de transportación que se deriven de sus cumplimiento dentro de sus red de servicio.

How to Use

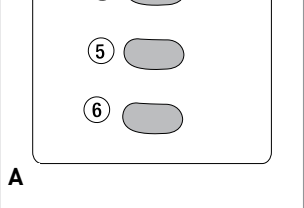
This product is for household use only.

BLENDER JAR ASSEMBLY

1. Before first use, wash all parts except the unit base. Put the gasket on top of the blade assembly.
2. Place the blade assembly into the jar base and turn the jar base clockwise until tight.
3. **Interlock System:** Place the assembled jar onto the unit base and turn toward lock (🔒) until secured in place. You've engaged the interlock system if you lift the jar handle and the entire blender lifts together as one unit.

USING YOUR BLENDER

1. Be sure unit is off and plug the cord into a standard electrical outlet.
2. Place the food to be blended into the jar and the lid on the jar before blending.
3. When crushing ice or hard foods, keep one hand on the lid.
4. Choose the speed that best suits your task for food or beverage blending (A).
5. Use the Pulse (P) button for a few seconds, then release for quick or delicate blending tasks. Releasing the the Pulse (P) button automatically turns the blender off.
6. When finished blending, push the On/Off (⏻) button.
7. To remove the jar, grasp the handle, twist toward the unlock (🔓) and lift it from the unit base. Remove the lid before pouring.



BLENDING TIPS AND TECHNIQUES

- Cut food into small pieces about ¾" (2 cm) before adding to the blender.
- When ingredients stick or spatter along the sides of the jar, stop the blending action and remove the lid. Use a rubber spatula to push food toward the blades. Replace the lid, then continue blending.
- Some of the tasks that cannot be performed efficiently with a blender are: beating egg whites, whipping cream, mashing potatoes, grinding meats, mixing dough, and extracting juices from fruits and vegetables.
- The following items should never be placed in the unit as they may cause damage: dried spices and herbs (ground alone), bones, large pieces of solidly frozen foods, tough foods such as turnips.

Por favor llame al número correspondiente que aparece en la lista a continuación para solicitar que se haga efectiva la garantía y donde Ud. puede solicitar servicio, reparaciones o partes en el país donde el producto fué comprado. También puede consultarnos en el e-mail servicio@applicamail.com.mx	
Argentina SERVICIO TECNICO CENTRAL ATTENDANCE Avda. Monroe N° 3351 Buenos Aires – Argentina Fonos: 0810 – 999 - 8999 011 - 4545 - 4700 011 – 4545 – 5574 supervision@attendance.com.ar	México Artículo 123 # 95 Local 109 y 112 Col. Centro, Cuauhtemec, México, D.F. Tel. 01 800 714 2503
Chile MASTER SERVICE SERVICENTER Nueva Los Leones N° 0252 Providencia Santiago – Chile Fono Servicio: [562] – 232 77 22 servicente@servicenter.cl	Nicaragua ServiTotal De semáforo de portezuelo 500 metros al sur. Managua, Nicaragua, Tel. [505] 248-7001
Colombia PLINARES Avenida Quito # 88A-09 Bogotá, Colombia Tel. sin costo 01 800 7001870	Panamá Servicios Técnicos CAPRI Tumbamuerto Boulevard El Dorado Panamá 500 metros al sur. Tel. 3020-480-800 sin costo [507] 2360-236 / 159
Costa Rica Aplicaciones Electromecanicas, S.A. Calle 26 Bis y Ave. 3 San Jose, Costa Rica Tel.: [506] 257-5716 / 223-0136	Perú Servicio Central Fast Service Av. Angamos Este 2431 San Borja, Lima Perú Tel. [511] 2251 388
Ecuador Servicio Master de Ecuador Av. 6 de Diciembre 9276 y los Alamos Tel. [593] 2281-3882	Puerto Rico Buckeye Service Jesús P. Piñero #1013 Puerto Nuevo, SJ PR 00920 Tel.: [787] 782-6175
El Salvador Calle San Antonio Abad 2936 San Salvador, El Salvador Tel. [503] 2284-8374	Republica Dominicana Plaza Lama, S.A. Av. Duarte #94 Santo Domingo, República Dominicana Tel.: [809] 687-9171
Guatemala MacPartes SA 3ª Calle 414 Zona 9 Frente a Tecun Tel. [502] 2331-5020 / 2332-2101	Venezuela Inversiones BDR CA Av. Casanova C.C. City Market Nivel Plaza Local 153 Diagonal Hotel Melia, Caracas. Tel. [582] 324-0969
Honduras ServiTotal Contigua a Telecentro Tegucigalpa, Honduras, Tel. [504] 235-6271	www.applicaservice.com servicio@applicamail.com

● **BLACK & DECKER** is a registered trademark of The Black & Decker Corporation, Towson, Maryland, USA

● **BLACK & DECKER** es una marca registrada de The Black & Decker Corporation, Towson, Maryland, E.U.