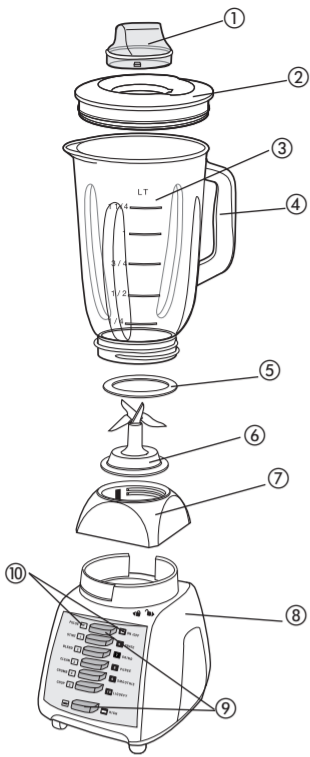


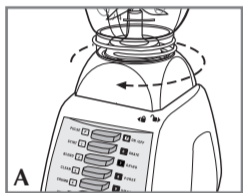
Product may vary slightly from what is illustrated.



- †1. Lid cap (Part# BLP10600B-01)
- †2. Lid (Part# BLP10600B-02)
- †3. 42 Oz./5 cup glass jar (Part# BLP10600B-03)
- 4. Handle
- †5. Gasket (Part# BLP10600B-04)
- †6. Blade assembly (Part# BLP10600B-05)
- †7. Jar base (Part# BLP10600B-06)
- 8. Unit base
- 9. Speed buttons
- 10. Pulse and On/Off button
- † Consumer replaceable/removable parts

#### BLENDER JAR ASSEMBLY

1. After unpacking the blender, before first use, wash all parts except the unit base.
2. Put the gasket on top of the blade assembly.



3. Place the blade assembly into the jar base and turn the jar base clockwise until tight (A).
4. **Interlock System** : Place the assembled jar onto the unit base and turn toward the lock symbol (🔒) until secured in place. You have engaged the interlock system if you lift the jar handle and the entire blender lifts together as one unit.

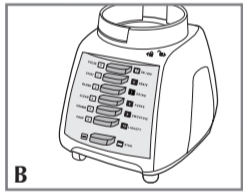
## How to Use

This product is for household use only.

Your unit has an intelligent fuse system designed to protect the motor from overheating. It automatically shuts off the motor and resets the unit. Simply wait a moment, unplug the unit then plug again to restart operation.

1. Make sure the unit is OFF and plug the cord into a standard electrical outlet.
2. Place the food into the jar and the lid on the jar before blending.
3. Make sure that the lid cap is in place.

**Note:** When crushing hard foods, keep one hand on the lid.



4. Choose the speed that best suits your task for food or beverage blending (B).
5. When finished blending, press the On/Off button.
6. For quick or delicate blending tasks use the Pulse button for a few seconds, then release. Releasing the Pulse button automatically turns off the blender.
7. To add ingredients while the blender is on, remove the lid cap and drop ingredients through the lid opening.
8. To remove the jar, grasp the handle, twist toward the unlock symbol (🔓) and lift it from the unit base.

9. Remove the lid before pouring.

#### BLENDING TIPS AND TECHNIQUES

- Cut food into small pieces 3/4" (2 cm) before adding to the blender.
- When ingredients stick or spatter along the sides of the jar, stop the blending action and remove the lid. Use a rubber spatula to push food toward the blades. Replace the lid, then continue blending.
- Some of the tasks that cannot be performed efficiently with a blender are: beating egg whites, whipping cream, mashing potatoes, mixing dough, and extracting juices from fruits and vegetables.
- The following items should never be placed in the unit as they may cause damage: dried spices and herbs (ground alone), bones, large pieces of solidly frozen foods, tough foods such as turnips.
- Use the lid cap to measure ingredients up to 60 ml (2 oz.) when adding ingredients like lemon juice, cream, or liqueurs.

## Care and Cleaning

This product contains no user serviceable parts. Refer service to qualified service personnel.

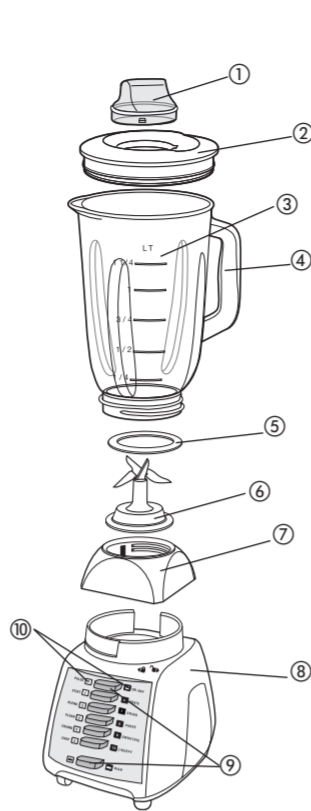
#### CLEANING

1. Before cleaning, turn off and unplug the unit. Twist to unlock (🔓), lift the jar off the unit base, and rinse. For easier cleanup, rinse parts immediately after blending. Parts may be hand-washed.
2. Do not immerse the base in liquid. Wipe the unit base with a damp cloth and dry thoroughly. Remove stubborn spots by rubbing with a damp cloth and nonabrasive cleaner.

**Note:** If liquids spill into the base, wipe with a damp cloth and dry thoroughly. Do not use rough scouring pads or cleansers on parts or finish.

3. Removable parts can be washed by hand or in a dishwasher. Lid, lid cap, and blade assembly should be placed in the top rack only. The jar is bottom rack dishwasher-safe. Do not place jar or parts in boiling liquids.

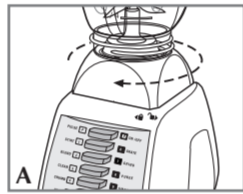
Este producto puede variar ligeramente del que aparece ilustrado.



- †1. Tapón con medidor (No. de pieza BLP10600B-01)
- †2. Tapa (No. de pieza BLP10600B-02)
- †3. Jarra de vidrio 1.25 L/5 tazas (No. de pieza BLP10600B-03)
- 4. Asa
- †5. Junta (No. de pieza BLP10600B-04)
- †6. Cuchillas (No. de pieza BLP10600B-05)
- †7. Base de la jarra (No. de pieza BLP10600B-06)
- 8. Base de la unidad
- 9. Botones de velocidad
- 10. Botón de Pulso (Pulse) y encendido/apagado (On/Off)
- † Reemplazable/removible por el consumidor

#### INSTALACIÓN DE LA JARRA

1. Después de desempacar, antes de usar la licuadora por primera vez, lave todas sus partes con excepción de la base.
2. Coloque la junta sobre el montaje de las cuchillas.



3. Coloque las cuchillas dentro de la base de la jarra y gire la base hacia la derecha hasta quedar ajustada (A).
4. **Sistema de seguro de cierre** : Una vez instaladas las cuchillas en la jarra, coloque la jarra sobre la base de la unidad y gírela hacia el candado (🔒) hasta quedar fija. El seguro de cierre ha encajado apropiadamente si puede usted sujetar el asa de la jarra y alzar la unidad completa de una sola vez.

## Como usar

Este producto es solamente para uso doméstico.

Su unidad tiene un sistema de fusible diseñado para evitar que el motor se sobrecaliente. El motor se apaga automáticamente y la unidad se reajusta. Simplemente espere un momento, desenchufe la unidad y luego enchúfela de nuevo para resumir el funcionamiento.

1. Asegúrese que el control de la licuadora esté en la posición Off (apagado) y conecte el cable a una toma de corriente standard.
2. Antes de licuar los alimentos, introdúzcalos en la jarra y tápela.
3. Asegúrese que el tapón de medir de la tapa esté bien colocado.

**Nota:** Cuando triture alimentos duros, mantenga una mano sobre la tapa.



4. Escoja la velocidad que mejor realice la función deseada para los alimentos o bebidas (B).
5. Una vez que termine de licuar, oprima el botón On/Off (encendido/apagado).
6. Para las funciones de licuado rápido y delicado use el botón del control de pulso por unos cuantos segundos, luego suéltelo . Al soltarse este botón, la licuadora se apaga automáticamente.
7. Si desea agregar ingredientes a medio licuar, retire el medidor de la tapa e introdúzcalos a través de la abertura.
8. Para retirar la jarra de la base, sujétela del asa y gírela hacia el símbolo (🔓) para desengancharla.
9. Retire la tapa para verter el contenido.

#### CONSEJOS Y TÉCNICAS PARA LICUAR

- Parta los alimentos en pedazos pequeños de aproximadamente 2 cm (3/4") antes de agregarlos a la licuadora.
- Cuando los ingredientes se adhieran o salpiquen los costados de la jarra, apague la licuadora y retire la tapa. Use una espátula de goma para empujar los alimentos hacia las cuchillas. Tape la jarra y continúe licuando.
- Algunas de las funciones que no se logran con éxito en una licuadora son: batir claras de huevo a punto de nieve, cremar, deshacer papas, amasar, ni extraer jugos de fruta o vegetales.
- A continuación ingredientes que nunca deben introducirse en la licuadora a fin de no ocasionarle daño: especias secas y hierbas (licuadas solas), huesos, pedazos grandes de alimentos congelados, alimentos duros como los nabos.
- Use el medidor para medir ingredientes hasta 60 ml (2 oz.) cuando añada cantidades pequeñas de jugo de limón, crema, o licores.

## Cuidado y limpieza

El aparato no contiene piezas reparables por el consumidor. Para servicio, acuda a personal de asistencia calificado.

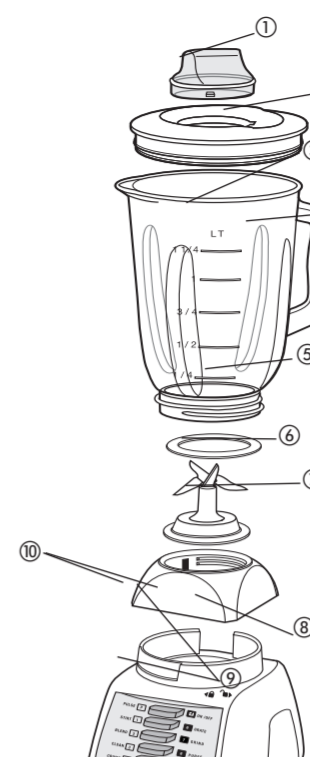
#### LIMPIEZA

1. Antes de limpiar, apague y desconecte la licuadora. Gire la jarra hacia el símbolo (🔓), retire la jarra y lávela. Para facilitar la limpieza, enjuague las partes de inmediato después de licuar. Las partes de la licuadora pueden lavarse a mano.
2. No sumerja la base en ningún líquido. Limpie la base de la licuadora con un paño humedecido y séquela bien. Elimine las manchas persistentes frotándola con una esponja humedecida con un limpiador no abrasivo.

**Nota:** No use almohadillas ni limpiadores abrasivos en ninguna de las partes ni en el acabado de la licuadora.

3. Lave las partes removibles a mano o en una máquina lavaplatos. La tapa, el tapón de medir, y las cuchillas deben colocarse siempre en la bandeja superior de la máquina. La jarra debe colocarse en la bandeja inferior de la máquina lavaplatos. No coloque la jarra ni las partes en líquidos hirviendo.

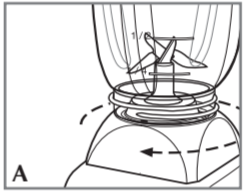
Le produit peut différer légèrement de celui illustré.



- †1. Bouchon du couvercle (Pièce no. BLP10600B-01)
- †2. Couvercle (Pièce no. BLP10600B-02)
- †3. Récipient en verre de 1,24 L (42 oz)/5 tasses (Pièce no. BLP10600B-03)
- 4. Poignée
- †5. Joint d'étanchéité (Pièce no. BLP10600B-04)
- †6. Lames (Pièce no. BLP10600B-05)
- †7. Socle du récipient (Pièce no. BLP10600B-06)
- 8. Socle de l'appareil
- 9. Commandes de vitesse
- 10. Bouton de marche/arrêt et à impulsion
- † Pièce amovible e remplaçable par le consommateur

#### MONTAGE DU RÉCIENT

1. Avant la première utilisation du mélangeur, laver toutes les pièces, sauf le socle de l'appareil.
2. Placer le joint d'étanchéité sur le dessus du montage des lames.



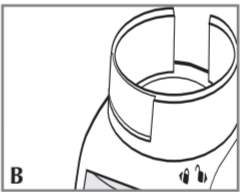
3. Placer le montage des lames dans le socle du récipient et tourner le socle vers la droite jusqu'à ce qu'il soit bien serré (A).
4. **Système de verrouillage** : Placer le récipient assemblé sur le socle de l'appareil et le tourner vers le symbole de verrouillage (🔒) jusqu'à ce qu'il soit solidement en place. Le dispositif de verrouillage est alors engagé. Si on soulève la poignée du récipient, tout le mélangeur est soulevé.

## Utilisation

L'appareil est conçu uniquement pour une utilisation domestique.

L'appareil est doté d'un système de fusible intelligent conçu pour protéger le moteur contre la surchauffe. En cas de surchauffe, ce système ferme automatiquement le moteur. Il suffit de débrancher l'appareil, d'attendre quelques secondes, puis de rebrancher l'appareil avant de reprendre le travail.

1. S'assurer que l'appareil est en position OFF (ARRÊT) et brancher la fiche d'alimentation dans une prise de courant ordinaire.
2. Mettre les aliments dans le récipient et placer le couvercle sur le récipient avant de mélanger les aliments.
3. S'assurer que le bouchon du couvercle est bien en place.



4. Choisir la vitesse la mieux appropriée pour mélanger des aliments ou des liquides (B).
5. Une fois le travail terminé, appuyer sur le bouton ON/OFF (marche/arrêt).
6. Pour les tâches rapides ou les aliments délicats, appuyer sur le bouton à impulsion pendant quelques secondes, puis le relâcher. Le mélangeur s'arrête automatiquement lorsqu'on relâche le bouton à impulsion.

7. Pour ajouter des ingrédients pendant que le mélangeur fonctionne, retirer le bouchon du couvercle et insérer les ingrédients par l'ouverture du couvercle.
8. Pour retirer le récipient, en saisir la poignée, faire tourner le récipient vers le symbole de déverrouillage (🔓), puis le soulever du socle de l'appareil.
9. Retirer le couvercle avant de vider le contenu du récipient.

#### CONSEILS ET TECHNIQUES POUR UN TRAVAIL EFFICACE

- Couper les aliments en petits morceaux d'environ 2 cm (3/4 po) avant de les mettre dans le mélangeur.
- Lorsque des ingrédients adhèrent aux parois du récipient ou y sont éclaboussés, arrêter l'appareil et en retirer le couvercle. Se servir d'une spatule en caoutchouc pour repousser les aliments vers les lames. Remettre le couvercle en place et continuer à mélanger.
- Certaines tâches ne sont pas accomplies efficacement dans un mélangeur, comme par exemple monter des blancs d'oeufs en neige, fouetter de la crème, réduire des pommes de terre en purée, pétrir de la pâte et extraire du jus de fruits ou de légumes.
- Ne jamais placer les ingrédients suivants dans l'appareil car ils peuvent l'endommager : des épices et des fines herbes séchées (pour les moules seules), des os, de gros morceaux d'aliments congelés et des aliments durs, comme des navets.
- Se servir du bouchon du couvercle pour mesurer les ingrédients (au plus 60 ml / 2 oz) à ajouter comme du jus de citron, de la crème ou des liqueurs.

## Entretien et nettoyage

L'utilisateur ne peut effectuer lui-même l'entretien d'aucune pièce de cet appareil. En confier l'entretien à du personnel qualifié.

#### NETTOYAGE

1. Avant de nettoyer l'appareil, le mettre en position OFF (ARRÊT) et le débrancher. Tourner le récipient vers le symbole de déverrouillage (🔓), soulever le récipient du socle du mélangeur et le rincer. Pour que le nettoyage soit plus facile, rincer les pièces immédiatement après l'usage. Les pièces peuvent être lavées à la main
2. Ne pas plonger le socle de l'appareil dans un liquide. Essuyer le socle avec un chiffon humide et bien l'assécher. Enlever les taches tenaces en frottant à l'aide d'un chiffon humide et d'un produit nettoyant non abrasif.

**Note** : Lorsqu'un liquide se renverse dans le socle de l'appareil, essuyer le socle avec un chiffon humide et bien l'assécher. Ne pas utiliser de tampons à récurer ni de produits nettoyants abrasifs sur les pièces ou la surface de l'appareil.

3. Les pièces amovibles peuvent être lavées à la main ou au lave-vaisselle. Le couvercle, le bouchon et les lames vont seulement dans le panier supérieur du lave-vaisselle. Le récipient en verre peut aller dans la partie inférieure du lave-vaisselle. Ne pas plonger le récipient ni les pièces dans un liquide bouillant.

