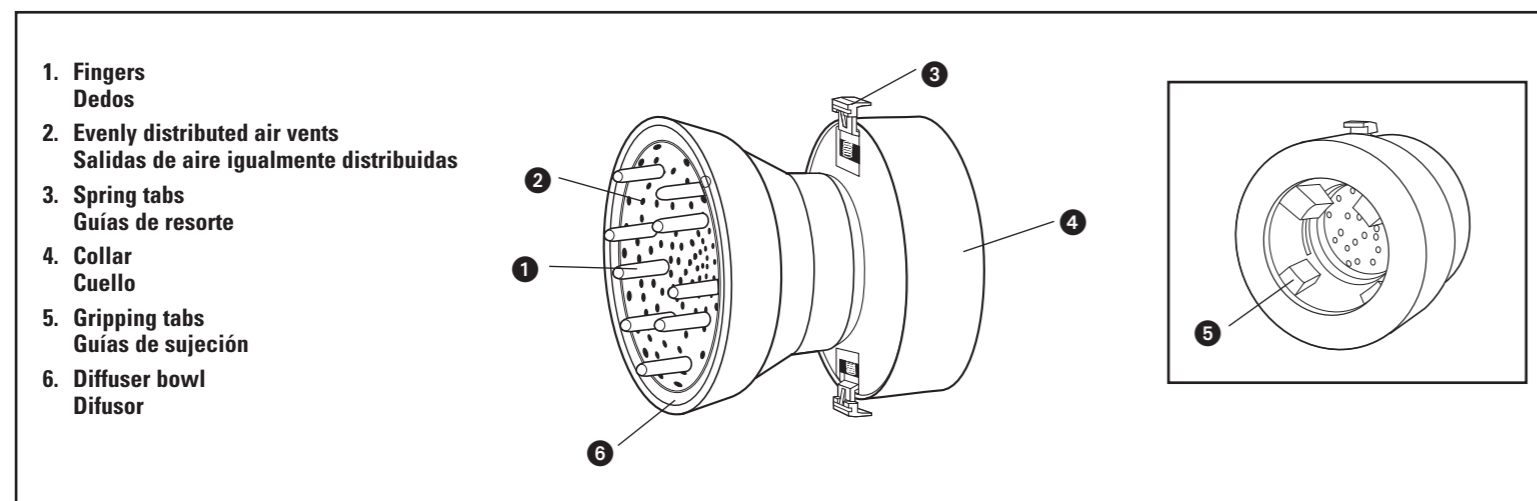


OPERATING INSTRUCTIONS/INSTRUCCIONES DE FUNCIONAMIENTO

PRODUCT MAY VARY SLIGHTLY FROM ILLUSTRATION/ESTE PRODUCTO PUEDE VARIAR LIGERAMENTE DE LA ILUSTRACION



HOW TO USE

HOW TO STYLE

This diffuser allows you to dry and 'blow-style' your hair without disturbing the style. It is ideal for any length or texture of hair.

Your finger diffuser attachment was designed to help you accentuate the curl pattern of naturally curly or permed hair. Yet it is equally effective for adding body and volume to straight or wavy hair.

You can attach this diffuser to most pistol-grip or European-style hair dryers. The diffuser's unique fingers lift the hair enabling the gentle, diffused air to dry each section quickly and evenly.

Your air diffuser attachment is the ideal answer for drying or finishing naturally curly or permed hair where a tight setting is not desired, for softening the results of a roller or curling-iron setting and for building body into any style.

HOW TO ATTACH AND DETACH

Be sure gripping tabs are unlocked. Gently shake the diffuser. If the gripping tabs are unlocked, they will move loosely and rattle. If the gripping tabs are locked you need to unlock the gripping tabs. If you are unsure, follow the TO UNLOCK GRIPPING TABS instructions.

TO UNLOCK GRIPPING TABS: Using one hand place your thumb and middle finger on the two spring tabs. Press the two spring tabs, use your other hand to turn collar counterclockwise, as far as it will go, then release spring tabs. Gripping tabs will now be unlocked.

TO ATTACH THE DIFFUSER: Place the dryer barrel into the middle of the diffuser collar. Turn collar clockwise until gripping tabs are pressing firmly around dryer barrel. Hold one hand around the back of the diffuser bowl, place the other hand on the dryer handle and tug slightly to ensure diffuser bowl is locked into place.

TO DETACH THE DIFFUSER: Press the two spring tabs and release, pull dryer out.

HOW TO USE

After lightly towel-drying the hair, attach the air diffuser to your dryer and set dryer on low speed and low heat. Keep the diffused air moving across, over and around the whole head as you lift, scrunch or shape hair into the desired style. If you wish, use a styling vent brush or comb to style and direct the hair pattern as it dries. Your air diffuser attachment can be used for spot drying when necessary... without disturbing the rest of the hairstyle.

For adding volume and body while drying the hair, direct diffuser airflow toward the root area as you lift the hair with the fingers. Body and volume can also be created by bending the neck forward, flipping the hair over the head and drying the nape of the neck area first.

When using your air diffuser, be sure to set your dryer on low speed and low heat – and hold the styling attachment aimed at the area of hair you are drying...about 3 to 4 inches away.

COMO USAR

COMO ESTILIZAR

Este difusor le permite secar o estilizar el cabello sin alterar el peinado. Es ideal para cualquier corte o textura de cabello.

El difusor de dedos ha sido diseñado para ayudar a acentuar los rizos del cabello ya sea éste natural o tratado con permanente. Además, sirve para agregar cuerpo y volumen al cabello liso o rizado.

Este difusor se adapta a casi todo secador de pistola o de estilo europeo.

Los dedos del difusor levantan el cabello para que el aire penetre suavemente y seque cada sección de manera rápida y uniforme.

El difusor de aire es la solución para secar o dar un acabado más suelto al cabello naturalmente rizado o tratado con permanente. Sirve también para suavizar el cabello acabado de rizar con rulos o con tenaza y para dar cuerpo a cualquier peinado.

COMO INSTALAR Y RETIRAR EL DIFUSOR

Asegúrese que las guías de sujeción no estén cerradas. Agite el difusor con cuidado. Si las guías no están cerradas, se mueven y suenan. Si las guías se encuentran cerradas, ábralas. Consulte cómo abrir las guías a continuación.

COMO ABRIR LAS GUÍAS DE SUJECIÓN: Con la ayuda de una mano, coloque el dedo pulgar y el de en medio sobre las guías de resorte. Para abrir las guías de sujeción, oprima las dos guías de resorte, y con la otra mano gire hacia la izquierda hasta donde alcance, y luego suelte las guías de resorte.

INSTALACIÓN DEL DIFUSOR: Coloque la boquilla del secador dentro del centro del cuello del difusor. Gire el difusor hacia la derecha hasta que las guías de sujeción queden firmes alrededor de la boquilla del secador. Tire con cuidado del difusor para asegurarse que esté instalado apropiadamente.

REMOCIÓN DEL DIFUSOR: Oprima las dos guías de resorte, suéltelas y hale el secador hacia afuera.

COMO USAR

Después de secar un poco el cabello con una toalla, ajuste el secador a una velocidad y temperatura baja e instale el difusor. Mientras levanta, riza o estiliza el cabello, mantenga el aire del difusor en constante movimiento alrededor de toda la cabeza. Pueden usarse cepillos o peines apropiados para estilizar el cabello al gusto. El difusor de aire es capaz de secar una área específica del cabello sin alterar el resto del peinado.

Para agregar volumen y cuerpo al cabello mientras lo seca, levante el cabello con los dedos y dirija el flujo de aire del difusor directamente hacia las raíces. También puede agregar volumen y cuerpo al cabello, agachando la cabeza a fin de pasar el cabello hacia enfrente para secar el área de la nuca primero.

Cuando use el difusor de aire, asegúrese que el secador esté graduado a una temperatura y velocidad baja. Sujete el accesorio para estilizar dirigiéndolo hacia el área del cabello que está secando, a una distancia de 3 a 4 pulgadas.

UN AÑO COMPLETO DE GARANTIA

Applica garantiza este producto contra cualquier defecto originado por fallas en los materiales o en la mano de obra por un período de un año a partir de la fecha original de compra. Esta garantía no incluye daños al producto ocasionados por accidentes o mal uso. Si el producto resulta con defectos dentro del período de garantía, lo repararemos o reemplazaremos de ser necesario, sin cargo alguno.

Esta garantía le otorga derechos legales específicos, y usted podría tener otros derechos que pueden variar de estado a estado o de provincia a provincia en su país. Si tiene alguna pregunta acerca de la garantía o de la localidad de las sucursales de servicio, diríjase al centro de información y asistencia para el consumidor al número: 203-926-3230.

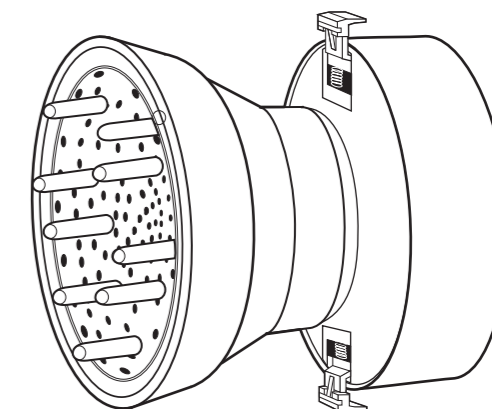
FULL ONE-YEAR WARRANTY

Applica warrants this product against any defects that are due to faulty material or workmanship for a one-year period after the original date of consumer purchase. This warranty does not include damage to the product resulting from accident or misuse. If the product should become defective within the warranty period, we will repair it or elect to replace it free of charge.

This warranty gives you specific legal rights and you may also have other rights which vary from state to state or province to province. Answers to any questions regarding warranty or service locations may be obtained by calling Consumer Assistance and Information: 203-926-3230.

SAVE THIS USE AND CARE BOOK
CONSERVE ESTE INSTRUCTIVO

UNIVERSAL FIT DIFFUSER DIFUSOR UNIVERSAL



Copyright © 2001 Applica Consumer Products, Inc.
Printed in People's Republic of China
Impreso en la República Popular de China

Belson Products a division of
Applica Consumer Products, Inc.
Miami Lakes, FL 33014

2001/10-18-71E/S

BP1030
CM1030