

SAVE THIS USE AND CARE BOOK
LEASE ESTE INSTRUCTIVO ANTES DE USAR EL PRODUCTO
CONSERVER CE GUIDE D'ENTRETIEN ET D'UTILISATION

 **BLACK & DECKER**®*

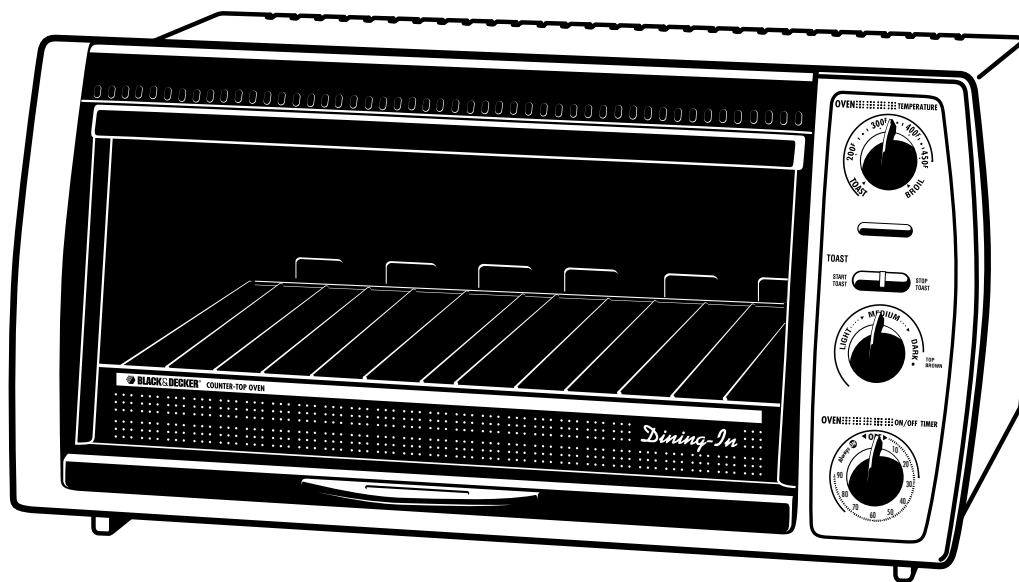
Electronic/Eléctronicos/Électronique

Dining-In™

Counter Top Ovens/Broilers (English)

Hornos y asadores para el mostrador (Español)

Fours-rôtissoires de comptoir (Français)



U.S.A./CANADA 1-800-231-9786
MEXICO 01-800-714-2503
<http://www.householdproductsinc.com>

Household Products Limited de
México S. de R.L. de C.V.
1500W 120V~ 60Hz

Séries CT07000-CT08000 Series

IMPORTANT SAFEGUARDS

When using electrical appliances, basic safety precautions should always be followed, including the following:

- **Read all instructions.**
- Do not touch hot surfaces. Use handles or knobs.
- To protect against risk of electrical shock, do not immerse cord, plug, or any non-removable parts of this oven in water or other liquid.
- Close supervision is necessary when any appliance is used by or near children.
- Unplug from outlet when not in use and before cleaning. Allow to cool before putting on or taking off parts and before cleaning.
- Do not operate any appliance with a damaged cord or plug or after the appliance malfunctions or is dropped or damaged in any manner. Return the appliance to an authorized service facility for examination, repair, or adjustment.
- The use of attachments not recommended by the appliance manufacturer may cause injuries.
- Do not use outdoors.
- Do not let cord hang over edge of table or counter or touch hot surfaces.
- Do not place on or near a hot gas or electrical burner or in a heated oven.
- Extreme caution must be used when moving an appliance containing hot oil or other hot liquids.
- Turn the unit OFF before inserting or removing plug from wall outlet.
- In the event of food flare up, keep the door closed and unplug the unit.
- To disconnect, grasp plug and remove from outlet. Do not pull by the cord.
- Do not use oven for other than intended use.
- Oversize foods, airtight foil packages, cardboard containers, plastic-wrapped food or metal utensils must not be inserted in this unit, as they may create a fire or risk of electric shock. Extreme caution should be exercised when using containers constructed of other than metal or glass. Refer to "Cooking Containers" in this manual.
- Caution: Vent area is hot during operation.
- A fire may occur if the toaster oven is covered

or touching flammable material, including curtains, draperies, walls and the like, when in operation. Keep this appliance at least 1" (2.54 cm) away from wall or rear of counter. Do not put or store any item on top of or against any surface of unit.

- Do not allow grease to build up inside this appliance.
- Do not clean with metal scouring pads. Pieces can break off the pad and touch electrical parts resulting in a risk of electric shock.
- Do not store any materials other than the manufacturer's recommended accessories in this oven when not in use.
- Do not cover crumb tray or any parts of the oven with metal foil. This will cause overheating of the oven.
- Do not operate in the presence of explosive and/or flammable fumes.
- Use extreme caution when removing tray or disposing of hot grease.
- This product is intended for household use only, not commercial or industrial use.

SAVE THESE INSTRUCTIONS

POLARIZED PLUG

This appliance has a polarized plug — one blade is wider than the other. To reduce the risk of electric shock, this plug will fit into a polarized outlet only one way. If the plug does not fit fully into the outlet, reverse it. If it still does not fit, contact a qualified electrician. Do not attempt to defeat this safety feature by modifying the plug in any way.

ELECTRICAL CORD

The cord of this appliance was selected to reduce the possibility of tangling in or tripping over a longer cord. If more length is needed, use an Underwriters Laboratories (UL) -Listed or Canadian Standards Association (CSA) or NOM-approved extension cord rated no less than 15-amperes and 120 volts. When using an extension cord, do not let it drape over the working area or dangle where someone could accidentally trip over it.

INSTRUCCIONES DE SEGURIDAD

Cuando se usan aparatos electrónicos, deben tomarse algunas precauciones, incluyendo las siguientes:

- **Por favor lea todas las instrucciones.**
- No toque las superficies calientes, utilice las asas o las perillas.
- Para protegerse del riesgo de un choque eléctrico, no sumerja el cable, el enchufe ni ninguna parte de este horno que no sea removible, en agua o cualquier otro líquido.
- La supervisión de un adulto es necesaria cuando el aparato sea usado cerca de o por un niño.
- Desconecte la unidad cuando no esté en uso y antes de limpiarla. Permita que se enfríe antes de ponerle o quitarle partes y antes de limpiarla.
- No opere ningún aparato si el cable o el enchufe han sido dañados, si el aparato no funciona o se ha dejado caer, o si presenta cualquier otro daño. Devuélvalo a un centro de servicio autorizado para que lo examinen, reparen o ajusten.
- El uso de accesorios no recomendados por el fabricante de este aparato puede causar lesiones personales.
- No use el aparato a la intemperie.
- No permita que el cable cuelgue del borde de la mesa o del mostrador o tenga contacto con superficies calientes.
- No coloque sobre ni cerca de una hornilla de gas o eléctrica ni dentro un horno caliente.
- Debe tomarse mucha precaución al mover una unidad que contenga líquidos o aceite caliente.
- Apague la unidad ajustando el control a la posición OFF antes de enchufarla y desenchufarla del tomacorriente. Para apagar el ciclo de tostado, oprima STOP.
- En el caso de que un alimento produzca una llamarada, mantenga la puerta cerrada y desconecte la unidad.
- Para desenchufar, sujete el enchufe y retírelo del tomacorriente. No tire del cable.
- No use el horno más que para desempeñar las funciones para las cuales ha sido diseñado.
- Los alimentos muy grandes, los paquetes empacados al vacío, los recipientes de cartón, los alimentos envueltos en plástico y los utensilios metálicos no deben introducirse en este horno ya que pueden causar un incendio o crear el riesgo de un choque eléctrico. Tome mucho cuidado al usar recipientes que no sean metálicos o de vidrio. Consulte la sección "Recipientes para cocinar" en este instructivo.
- Precaución: El área de ventilación permanece

caliente mientras está funcionando el horno.

- Cuando en funcionamiento, el horno no debe estar cubierto ni en contacto con materiales inflamables incluyendo las cortinas, los tapices, las paredes ni demás, ya que puede ocurrir un incendio. Mantenga esta unidad por lo menos a 2.54cm (1") de distancia de la pared. No coloque ni guarde nada sobre esta unidad.
- No permita la acumulación de grasa dentro de la unidad.
- No utilice limpiadores de fibras metálicas. Pueden caer partículas de metal dentro del horno resultando en el riesgo de un choque eléctrico.
- Cuando no esté en funcionamiento, no almacene dentro de este horno nada más que los accesorios recomendados por el fabricante.
- No cubra la bandeja para los residuos ni ninguna otra parte del horno con papel de aluminio. Esto causa que el horno se sobrecaliente.
- No coloque ninguno de los siguientes materiales dentro del horno: Papel, cartón o plástico. Consulte "Recipientes para cocinar"
- No opere en presencia de gases explosivos y/o inflamables.
- Tenga mucho cuidado al retirar la bandeja y al desechar la grasa caliente.
- Este producto está diseñado solamente para uso doméstico y no para uso industrial o comercial.

CONSERVE ESTAS INSTRUCCIONES

ENCHUFE POLARIZADO

Se emplean enchufes polarizados con un contacto más ancho que el otro para reducir los riesgos de choque eléctrico. Cuando el cable tiene este tipo de enchufe, se ajusta únicamente a un contacto polarizado. Si el enchufe no se ajusta en su contacto, inviértalo. Si aún así no se ajusta, busque la ayuda de un electricista calificado para que instale un contacto polarizado apropiado. Por ningún punto trate de modificar o hacerle cambios al enchufe.

EL CABLE ELECTRICO

El cable de esta unidad fue seleccionado con el fin de evitar la posibilidad de que alguien se enrede o se tropiece en uno más largo. De ser necesaria una extensión, use una enlistada por UL (Underwriters Laboratories), CUL (Canadian Standards Association) o NOM aprobada para no menos de 15 amperes y 120 volts. Cuando use un cable de extensión, no permita que cuelgue sobre el área de trabajo para evitar que alguien se tropiece en ella accidentalmente.

IMPORTANTES MISES EN GARDE

Lorsqu'on utilise un appareil électrique, il faut toujours respecter certaines règles de sécurité fondamentales, notamment les suivantes.

■ Lire toutes les directives.

- Ne pas toucher aux surfaces chaudes. Utiliser les poignées et les boutons.
- Afin d'éviter les risques de secousses électriques, ne pas immerger le cordon, la fiche ni toute autre pièce non amovible de l'appareil.
- Exercer une étroite surveillance lorsqu'on utilise l'appareil près d'un enfant ou lorsque ce dernier s'en sert.
- Débrancher l'appareil lorsqu'on ne s'en sert pas et avant de le nettoyer. Le laisser refroidir avant d'y ajouter ou d'en retirer un accessoire, et de le nettoyer.
- Ne pas utiliser un appareil dont la fiche ou le cordon est abîmé, qui présente un problème de fonctionnement, qui est tombé par terre ou qui est endommagé. Le rapporter au centre de service autorisé de la région pour le faire examiner, réparer ou régler.
- L'utilisation d'accessoires non recommandés par le fabricant présente des risques de blessures.
- Ne pas utiliser l'appareil à l'extérieur.
- Ne pas laisser pendre le cordon d'une table ou d'un comptoir, ni le laisser entrer en contact avec une surface chaude.
- Ne pas placer près ou sur une cuisinière au gaz ou à l'électricité chaude, ni dans un four réchauffé.
- Déplacer avec une extrême prudence un appareil renfermant de l'huile chaude ou tout autre liquide chaud.
- Mettre toutes les commandes hors circuit avant de brancher ou de débrancher l'appareil. Pour arrêter le grille-pain, appuyer sur la touche d'arrêt (STOP).
- En cas d'inflammation des aliments, laisser la porte de l'appareil fermée et débrancher le grille-pain four.
- Pour débrancher l'appareil, saisir la fiche et la retirer de la prise. Ne pas tirer sur le cordon.
- Utiliser l'appareil seulement aux fins qu'il est prévu.
- Ne pas introduire dans l'appareil des aliments grandes dimensions, des emballages en aluminium scellés sous vide, des contenants en carton, des aliments emballés dans une pellicule en plastique ni des ustensiles en métal qui pourraient provoquer des risques d'incendies ou de secousses électriques. Bien surveiller lorsqu'on utilise des plats qui ne sont pas en métal ni en verre. Consulter la rubrique relative aux plats de cuisson du présent guide.

- Mise en garde : La zone de ventilation est brûlante lorsqu'on se sert de l'appareil.
- Il y a risque d'incendie lorsque le grille-pain est recouvert de matériaux inflammables comme des rideaux, des draperies ou des revêtements muraux, ou lorsqu'il entre en contact avec ceux-ci alors qu'il fonctionne. Toujours laisser un espace d'au moins 2,54 cm (1 po) entre l'appareil et le mur ou l'arrière du comptoir.
- Éviter toute accumulation de graisse dans l'appareil.
- Ne pas nettoyer l'appareil avec des tampons métalliques abrasifs. Ces derniers peuvent s'effriter et entrer en contact avec les composants électriques de l'appareil, ce qui présente un risque de secousses électriques.
- Ne rien ranger d'autre que les accessoires fournis avec l'appareil dans ce dernier lorsqu'il ne sert pas.
- Éviter de recouvrir le plateau à miettes ou toute autre pièce de l'appareil de papier métallique car cela présente des risques de surchauffe.
- Ne pas utiliser l'appareil lorsque l'air est vicié par des vapeurs explosives ou inflammables.
- Faire preuve d'une extrême prudence lorsqu'on retire le plat ou qu'on jette de la graisse chaude.
- L'appareil est conçu uniquement pour une utilisation domestique et non, industrielle ou commerciale.

CONSERVER CES MESURES.

FICHE POLARISÉE

L'appareil est muni d'une fiche polarisée (une lame plus large que l'autre). Afin de réduire les risques de secousses électriques, ce genre de fiche n'entre que d'une façon dans une prise polarisée, par mesure de sécurité. Lorsqu'on ne peut insérer la fiche à fond dans la prise, il faut tenter de le faire après avoir inversé les lames de côté. Si la fiche n'entre toujours pas dans la prise, il faut communiquer avec un électricien certifié. Il ne faut pas neutraliser ce dispositif de sécurité.

CORDON

La longueur du cordon de l'appareil a été choisie afin d'éviter les risques que présente un long cordon. Tout cordon de rallonge de 15 A, 120 V (certifié par l'organisme Underwriters Laboratories (UL), homologué par l'Association canadienne de normalisation (CSA) ou approuvé par l'organisme NOM) peut servir au besoin. Lorsqu'on utilise un cordon de rallonge, s'assurer qu'il ne traverse pas la surface de travail ni qu'il pend de façon qu'on puisse trébucher dessus.

Service or Repair

Service, if necessary, must be performed by a Black & Decker Inc., Company-Owned or Authorized Household Appliance Service Center. The Service Center nearest you can be found in the yellow pages of your phone book under "Appliances Small Repairing" or by calling the appropriate toll-free number on the cover of this book.

If mailing the unit, pack it carefully in a sturdy carton with enough packing material to prevent damage. Include a note describing the problem to our Service Center and be sure to give your return address and phone number. We also suggest that you insure the package for your protection.

Full One-Year Warranty

Household Products, Inc. warrants this product against any defects that are due to faulty material or workmanship for a one-year period after the original date of consumer purchase. This warranty does not include damage to the product resulting from accident or misuse.

If the product should become defective within the warranty period, we will repair it or elect to replace it free of charge. We will return your product, transportation charges prepaid, provided it is delivered prepaid to any Black & Decker Company-Owned or Authorized Household Appliance Service Center.

This warranty gives you specific legal rights and you may also have other rights which vary from state to state or province to province. Answers to any questions regarding warranty or service locations may be obtained by calling Consumer Assistance and Information toll free: 1-800-231-9786.

Servicio o reparaciones

Si necesita ayuda, acuda a un centro de servicio autorizado o propio de Black & Decker. Puede encontrar un centro cercano a Ud. buscando en las páginas amarillas de la guía telefónica bajo, Reparación de Enseres Menores.

Si envía por correo la unidad, empáquela con cuidado en un cartón resistente con suficiente material de empaque para evitar cualquier daño. Por favor incluya una nota para nuestro centro de servicio describiendo el problema. No se olvide de anotar su dirección y número telefónico. Para su propia protección le sugerimos enviar el paquete asegurado.

Un año completo de garantía

Household Products, Inc. garantiza este producto contra cualquier defecto originado por fallas en los materiales o en la mano de obra por un período de un año a partir de la fecha original de compra. Esta garantía no incluye daños al producto ocasionados por accidentes, mal uso o reparaciones por talleres no autorizadas por Black & Decker. Si el producto resulta con defectos dentro del período de garantía lo repararemos o reemplazaremos de ser necesario, sin cargo alguno. Para que esta garantía sea válida debe presentar el producto con su recibo de compra y/o la tarjeta de registro correspondiente. Esta garantía le otorga derechos específicos, y usted podría tener otros que pueden variar en su país. Si tiene alguna pregunta, comuníquese con una sucursal o centro de servicio Black & Decker más cercano.

Service ou entretien

Confier l'entretien de l'appareil, le cas échéant, à un centre de service Black & Decker ou à un atelier d'entretien autorisé. L'adresse du centre de service de la région se trouve à la rubrique «Appareils électroménagers - Petits - Réparations» des Pages jaunes. On peut également composer sans frais le numéro approprié qui se trouve sur la couverture du présent guide.

Lorsqu'on doit expédier l'appareil par la poste, l'emballer soigneusement dans un emballage robuste avec suffisamment de matériau d'emballage afin d'éviter les dommages. Inclure une note décrivant le problème à l'attention du personnel du centre de service et ne pas oublier d'indiquer l'adresse de retour et votre numéro de téléphone. Il est également conseillé d'assurer le colis.

Garantie complète de un an

Household Products, Inc. garantit ce produit pour un an à compter de la date d'achat, contre tout vice de matière ou de fabrication. La garantie ne couvre pas les dommages causés par un accident ou une mauvaise utilisation. Advenant le fonctionnement irrégulier du produit dans les délais prescrits, il sera réparé ou remplacé, à notre gré, sans frais. Le produit sera retourné, port payé, s'il a été envoyé port payé, à un centre de service autorisé Black & Decker.

Les modalités de la présente garantie donnent des droits légaux spécifiques. L'utilisateur peut également se prévaloir d'autres droits selon l'état ou la province qu'il habite. Adresser toute question relative à la garantie et au service en communiquant sans frais avec le service à la clientèle au numéro suivant : 1 (800) 231-9786.

* **BLACK & DECKER** is a trademark of The Black & Decker Corporation, Towson, Maryland, USA

* **Marca registrada de The Black & Decker Corporation, Towson, Maryland, E.U.**

* **Marque de commerce déposée de la société The Black & Decker Corporation, Towson, Maryland, É.-U.**

Listed by Underwriters Laboratories, Inc. • NOM Approved • Copyright © 1998-1999 Household Products, Inc. • Pub. No. 174976-01-RV00
Product made in Mexico • Printed in Mexico

Enlistado por Underwriters Laboratories, Inc. • Aprobado por NOM • Fabricado por Household Products Limited de México
S. de R.L. de C.V. Acceso III No. 26 Fracc. Industrial B. Juárez C.P. 76120, Querétaro, QRO.
Teléfono: (42) 11-7800, Producto hecho en México • Impreso en México

Certifié par l'organisme *Underwriters Laboratories, Inc.* • Approuvé par l'organisme NOM • Produit fabriqué au Mexique
Imprimé au Mexique

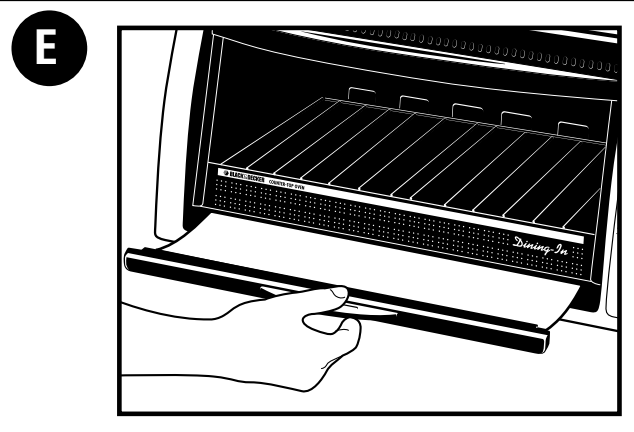
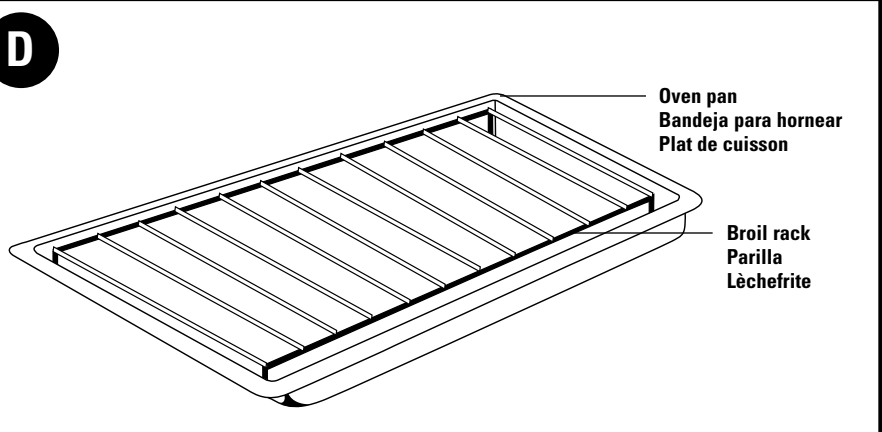
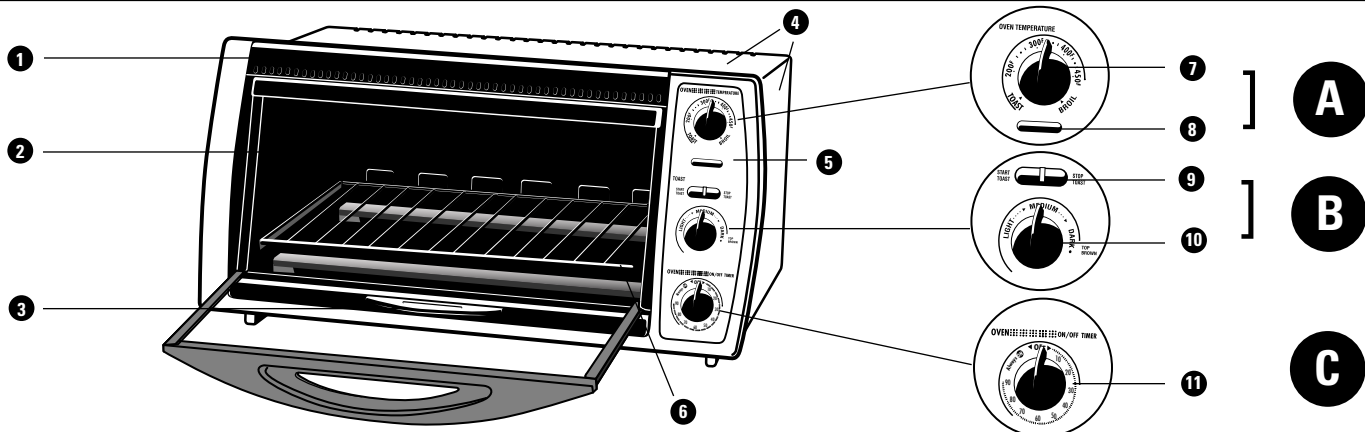
GUIA PARA COCINAR Este horno grande acomoda bandejas de tamaño corriente, incluyendo una bandeja para hornear de 33 x 23 x 5 cm (13x9x2”).

ALIMENTO	CANTIDAD	TIEMPO APROX.	SUGERENCIAS
Panes, English muffins, bagels	1 - 6 mitades o rebanadas	Dorar por encima con el control en "Broil" (asar)	Para que resulten más crujientes, tuéstelos primero un poco sobre la parrilla y después colóquelos en la bandeja.
Pan francés Pan con ajo	Longitud máxima de 36cm (14")	Caliente a 177 °C (350 °F) de 15-20 mins.	Precaliente, corte en rebanadas, unte mantequilla y condimente el pan. Envuelva en papel de aluminio. Si está congelado, caliente de 10-15 mins.
Panes rápidos	1 Molde de 23cm x 13cm (9 x 5")	Siga las indicaciones del paquete o de la receta.	Cubra con papel de aluminio si se dora muy rápido.
Pollo entero	De 142 - 170g (5 - 6 lbs.)	177 °C (350 °F) 20-25 mins./lb.	Precaliente. Use la bandeja para hornear.
Piezas de pollo empizado	Cuantas se acomoden a la bandeja (de 6-8 piezas)	204 °C (400 °F) de 45-50 mins. o siga las indicaciones del paquete	Precaliente. Use la bandeja para hornear forrada con papel de aluminio para facilitar la limpieza.
Lasagna congelada	Tamaño familiar 907g (2 lbs.)	Siga las indicaciones del paquete, o hasta que esté bien caliente.	Precaliente. Cubra con papel de aluminio si se dora muy rápido.
Molde de carne	680g (1 1/2 lbs.)	Hornee conforme su receta favorita.	Precaliente. Cubra con papel de aluminio si se dora muy rápido.
Lomo de res o Lomo de cerdo	1361 - 1814g (3 - 4 lbs.)	163 °C (325 °F) de 35-40 mins./g (lb.)—res 45-50 mins./g (lb.)—cerdo	Coloque el lomo en la bandeja para hornear.
Papas	1-6	232 °C (450 °F) de 50-60 mins.	Pinche y coloque directamente sobre la parrilla para que resulten más crujientes.
Calabaza	1 - 4 mitades	Hornee conforme a su receta favorita hasta quedar blando.	Coloque en la bandeja de hornear, condimente y añada mantequilla.
Papas fritas Aros de cebolla	Cuantas se acomoden en la bandeja	Siga las indicaciones del paquete.	Distribúyalas en una capa y áselas para que queden más crujientes.
Galletas frescas o refrigeradas	6-12 galletas	Siga las indicaciones del paquete o la receta.	Precaliente. Use la bandeja del horno o una bandeja pequeña para hornear.
Pasteles	La bandeja para hornear acomoda una mezcla de pastel de 517g (18.25 oz.)	Igual que lo anterior.	Precaliente. Use la bandeja del horno o de 33x23x5 cm (13x9x2").
Pastel de fruta fresca	Molde para pastel de 23 cm (9")	Hornee a 218 °C (425 °F) por 40-45 mins. o siga la receta.	Cubra el pastel con papel de aluminio si se dora muy rápido.
Nachos	Distribuya en la bandeja	Dore con el control en Broil por 1-2 mins.	Supervise que no se quemem.
Pizza sobrante	Hasta 4 porciones en la bandeja	154-177 °C (300-350 °F)	Supervise que no se dore demasiado.

GUIDE DE CUISSON Ce grand four permet d'utiliser de nombreux plats standard, dont un plat de 33 sur 23 sur 5 cm (13 x 9 x 2 po).

ALIMENT	QUANTITÉ	TEMPS APPROX.	SUGGESTIONS
Muffins anglais, bagels, pain	De 1 à 6 tranches ou demies.	Faire dorer au réglage de rôtissage (BROIL).	Pour obtenir un aliment croustillant, faire griller d'abord sur la grille, puis beurrer et placer dans le plat de cuisson.
Baguette, pain à l'ail	Longueur maximale de 36 cm (14 po)	Chauffer à 177 °C (350 °F) de 15 à 20 min.	Réchauffer. Trancher, beurrer, puis assaisonner le pain. Emballer dans du papier d'aluminium. Faire cuire le pain gelé de 10 à 15 min de plus.
Pain à levée rapide	1 miche de 23 cm sur 13 cm (9 x 5 po)	Selon les directives de l'emballage ou de la recette.	Recouvrir de papier d'aluminium lorsque le pain dore trop rapidement.
Poulet en entier	Environ 2,72 kg (de 5 à 6 lb)	177 °C (350 °F) de 20 à 25 min la livre.	Réchauffer. Utiliser le plat de cuisson.
Morceaux de poulet panés	Remplir le plat de cuisson (environ de 6 à 8 morceaux).	204 °C (400 °F) de 45 à 50 min ou selon les directives de l'emballage.	Réchauffer. Recouvrir le plat de papier d'aluminium pour en faciliter le nettoyage.
Lasagne congelée	Pour la famille, environ 907 g (2 lb)	Selon les directives de l'emballage ou jusqu'à ce qu'elle soit bien cuite.	Recouvrir de papier d'aluminium lorsque la lasagne dore trop rapidement.
Pain de viande	680 g (1 1/2 lb)	Selon la recette.	Déposer dans le plat de cuisson. Recouvrir de papier d'aluminium lorsque le pain de viande dore trop rapidement.
Rôti de pointe de surlongue ou carré de porc	De 1,4 à 1,8 kg (de 3 à 4 lb)	163 °C (325 °F) de 35 à 40 min la livre – pour le bœuf, de 45 à 50 min la livre – pour le porc.	Déposer le rôti dans le plat de cuisson.
Pommes de terre	De 1 à 6	232 °C (450 °F) de 50 à 60 min	Percer et déposer directement sur la grille pour les rendre croustillantes.
Course poivrée	De 1 à 4 moitiés	Selon la recette.	Placer dans le plat de cuisson, assaisonner et déposer des noix de beurre.
Frites, rondelles d'oignon (congelées)	Remplir le plat de cuisson.	Selons les directives de l'emballage.	Déposer en une seule couche dans le plat de cuisson. Faire rôtir (BROIL) pour les rendre croustillantes.
Biscuits, réfrigérés ou à la cuillère	De 6 à 12	Selon les directives de l'emballage ou de la recette.	Réchauffer. Utiliser le plat de cuisson ou une petite plaque à biscuits.
Gâteaux	Plat de cuisson (mélange standard de 517 g (18,25 oz))	Selon les directives de l'emballage ou de la recette.	Réchauffer. Plat de cuisson ou plat de 33 x 23 x 5 cm (13 x 9 x 2 po).
Tarte aux fruits	Plat de 23 cm (9 po)	218 °C (425 °F) de 40 à 45 min, ou selon les directives de la recette.	Recouvrir de papier d'aluminium lorsque la tarte dore trop rapidement.
Nachos	Répartis dans le plat de cuisson.	Rendre croustillants à la position de rôtissage (BROIL) de 1 à 2 min.	Surveiller la cuisson.
Restants de pizza	Maximum de 4 pointes dans le plat de cuisson.	De 154 à 177 °C (de 300 à 350 °F) jusqu'à la cuisson voulue.	Surveiller la cuisson.

- Vent/Ventilador/Évent**
- Easy Clean Interior/Interior fácil de limpiar/Intérieur facile à nettoyer**
- Removable Crumb Tray/Bandeja removible para residuos/Plateau à miettes amovible**
- ThermaGuard™Cool-Touch Top & Sides/Superficie & lados térmicos Therma Guard™/Paroi extérieure athermane ThermaGuard™**
- Control Panel/Panel de controles/Panneau de commande**
- Slide Rack/Bandeja corrediza/Grille coulissante**
- Temperature Control Dial/Control de temperatura/Sélecteur de température**
- Signal Light/Luz indicadora/Témoins**
- Toast Start/STOP/Inicio de tostado y "STOP" (finalización)/Bouton de marche-arrêt du grille-pain**
- Toast Color Selector/Top Brown/Selector de color y dorado por encima/Sélecteur de grillage ou de dorage**
- Worry-Free-Timer™ Dial with Auto-Off/Marcador de tiempo Worry-Free Timer™ con apagado automático/Minuterie Worry-Free-Timer™ à arrêt automatique (CT08000 Series Only/Solamente en la serie CT08000/Série CT08000 seulement)**



How To Use Your Oven-English

Toasting/Top Browning

IMPORTANT: For models **with Timers**, turn the Temperature Control Dial (A) to Toast. For models **without Timers**, turn the Temperature Control Dial to Off.

- Select the toast color setting or Top Brown and press the Start Toast Button (B). The Oven will automatically shut off and a bell will sound when the desired toast cycle is done.

NOTE: Always use the Oven Pan when melting, crisping, and top browning.

- To stop toasting or top browning, in the middle of a cycle, press STOP or open the door. To continue toasting, shut the door and press the Start Toast Button.

Baking and Defrosting

- Turn the Temperature Control Dial (A) to the desired temperature setting. Always preheat 10 minutes and use the Oven Pan.
- When baking, the upper and lower heating elements will cycle on and off to maintain the temperature and the Signal Light may become brighter. The Oven will automatically shut off when the door is opened. To continue operating, close the door. Watch for doneness.
- When defrosting, remove all plastic/paper wrappings and rewrap in aluminum foil. Do not preheat. Turn the Temperature Control Dial to the 200° F (93°C) mark. Start by allowing 15 to 20 minutes per side for meats/fish 1/2" (1.27 cm) or thicker to defrost. Always cook foods promptly after thawing.
- When finished cooking or defrosting **in models without Timers**, turn the Temperature Control Dial to OFF.

Cleaning Your Oven

Cleaning Your Oven

IMPORTANT: Before cleaning any part, be sure the Oven is off, unplugged, and cool. Always dry parts thoroughly before using the oven after cleaning. Only the Oven Pan is dishwasher-safe or it may be hand washed. To minimize scratching if hand washing, use a polyester or nylon mesh pad.

- Clean the Glass Door with a nylon pad and sudsy water. Dry thoroughly before using the Oven. Do NOT use a spray glass cleaner.
- To remove the Slide Rack, open the door and push the rack as far back as it will go. Lift it up and out. Wash the Slide Rack(and Broil Rack) in hot, sudsy water. Racks are not dishwasher-safe. To remove stubborn spots, use a polyester or nylon mesh pad.
- To replace the Rack, sit it onto the supports and push it as far back as it will go until it drops into place.

Crumb Tray

Grasp the handle at the front of the Oven and pull the Crumb Tray out (E). Dispose of crumbs and wash the Tray in hot, sudsy water. You can remove stubborn spots with a nylon mesh pad. Be sure to dry thoroughly before slipping the Tray back into the Oven.

Easy-Clean Cooking

- For best results, allow the oven to cool, then wipe with a soapy sponge or nylon pad after each use.
- Do not use a chemical oven cleaner. Do not use any abrasive cleansers or scouring pads as they may harm the coating. Dry with a paper or cloth towel.

 BROIL GUIDE When broiling meat/fish/poultry, always place food on Broil Rack over Oven Pan.			
FOOD	AMOUNT	APPROX. TIME	SUGGESTIONS
Chops - Lamb - Pork	2 - 7, 1" (2.54 cm) thick 2 - 6, 3/4" (1.90 cm) thick	30 - 40 mins. 40 - 45 mins.	For lamb, use minimum time for pink interior. For pork, broil until well done.
Frankfurters	4 - 10, 5" (12.7 cm) long	14 - 17 mins.	Turn frequently for even browning.
Hamburgers	2 - 7, 1/4 lb. (113 g) each	25 - 28 mins.	Broil minimum time for medium doneness.
London Broil	1.7 lbs., 1 - 1-1/4" thick (2.54 - 3.81 cm)	25 - 35 mins.	Turn occasionally for uniform browning.
Sausage, fresh	6 links, about 1 lb. (454 g)	20 - 25 mins.	For uniform browning, turn frequently.
Steak, rib	2 - 4, 3/4" (1.90 cm) thick	25 - 30 mins.	Broil minimum time for less done interior.
Salmon Steaks	4 - 6, 1" (2.54 cm) thick	35 - 40 mins.	Broil just until fish flakes easily when pierced with a fork.

 COOKING GUIDE This large oven fits many standard pans, including a 13x9x2" (33 x 23 x 5 cm) bake pan.			
FOOD	AMOUNT	APPROX. TIME	SUGGESTIONS
Breads, English muffins, bagels	1 - 6 halves or slices	Top Brown using Broil setting.	For crisper results, toast lightly on Rack first. Then butter and place on Oven Pan.
French/Garlic Bread	Maximum length - 14" (36 cm).	Heat at 350°F (177°C) for 15-20 mins.	Preheat. Slice, butter, and season bread. Wrap in foil. If frozen, heat 10-15 more mins.
Quick Bread	1 9x5" (23 cm x 13 cm) loaf pan	Follow package or recipe directions.	Cover with foil if browning too quickly.
Whole Chicken	5 - 6 lbs. (142 - 170 g)	350°F (177°C) for 20-25 mins./lb.	Preheat. Use Oven Pan.
Chicken Pieces, crumb coated	To fit Oven Pan (about 6-8 pieces)	400°F (204°C) for 45-50 mins. or follow package directions.	Preheat. Line Oven Pan with foil for easier cleanup.
Frozen Lasagna	Family Size, about 2 lbs. (907 g)	Follow package directions, or cook until thoroughly heated.	Preheat. Cover top with foil if browning too quickly.
Meatloaf	1-1/2lbs. (680g)	Bake following favorite recipe.	Place on Oven Pan. If browning rapidly, cover with foil.
Beef Roast or Pork Loin Roast	3 - 4 lbs. (1361 - 1814 g)	325°F (163°C) for 35-40 mins./lb. (g)-beef, 45-50 mins. /lb. (g)-pork.	Place roast on Oven Pan.
Potatoes	1 - 6	450°F (232°C) for 50-60 mins.	Prick and place directly on Rack for crisp results.
Squash, acorn	1 - 4 halves	Bake until tender per favorite recipe.	Place on Oven Pan, season, dot with butter.
French Fries, Onion Rings (frozen)	To fit Oven Pan	Follow package directions.	Spread single layer over Oven Pan. Broil for crisper results.
Cookies, refrigerated	6 - 12 cookies	Follow package or recipe directions.	Preheat. Use Oven Pan or small cookie tray.
Cakes	Holds standard-18.25 oz. (517g) cake mix.	Same as above.	Preheat. Use Oven Pan or 13x9x2" (33x23x5 cm) pan.
Fruit Pie	9" (23 cm) pie plate	Bake at 425°F (218°C) for 40-45 mins., or follow recipe directions.	Cover pie with foil if browning too quickly.
Nachos	Spread over Oven Pan	Crisp using Broil setting 1-2 mins.	Watch browning.
Leftover pizza	Up to 4 pieces on Oven Pan.	300-350°F (154-177°C) until crisp.	Watch to prevent overbrowning.

Broiling

- Always use the Oven Pan and Broil Rack together. Turn the Temperature Control Dial to BROIL (A) and close the door.
- Only the upper heating elements will glow when broiling; the heating elements will cycle on and off.
- Watch food carefully and remove when finished broiling (see "Broil Guide"). **In models without Timers**, be sure to turn the Control Dial to OFF.

Using the Worry-Free-Timer™ (CT08000 Series Only)

IMPORTANT: You **MUST** turn the Timer dial (C) to a time **OR** "Always On" for ovens with this feature to operate.

- Turn the Temperature Control Dial to the desired temper- ature setting for baking or broiling.
- Turn the Timer Dial (C) to the appropriate time for the food being cooked up to 90 minutes. A bell will signal when food is done, the oven will shut off, and the Signal Light will go out.
- To use the Oven for **untimed** cooking, turn the Timer Dial to the **LEFT** to "Always On" (C) and the Temperature Control Dial to the desired temperature. Watch for done- ness. Remember to turn the Timer to OFF when finished cooking.

Oven Pan and Broil Rack Tips

- When using the Broil Rack for browning and broiling (D), allow at least 1" (2.54 cm) between food and heating elements.
- Do not cover Broil Rack with aluminum foil as this pre- vents fats and juices from dripping into the Oven Pan.

Exterior

Although this oven features a ThermaGuard™ cool-touch top & sides, allow the oven to cool before cleaning as the Vent and Glass Door may be hot. Wipe the exterior with a damp cloth or sponge and dry with a paper towel.

Cooking Containers

- The inside dimensions of this Oven are 10.3" x 4.9" x 14.25" (26 cm x 12 cm x 36 cm). This size allows you to use many different types of baking containers. Before buying a container for your Oven, be sure it will fit.
- Metal, ovenproof glass or ceramic bakeware may be used in your Oven. Follow manufacturer's instructions. Be sure the top edge of the container is at least 1" (2.54 cm) away from the upper heating elements.
- Some frozen foods are packaged in containers suitable for use in microwave as well as regular ovens. Check package instructions. If there are any questions regard- ing the use of a specific container, contact the food man- ufacturer.

Some items should NEVER be used in your Counter Top Oven:

- Glass lids on glass or metal bakeware. (If desired, cover containers with aluminum foil making sure it does not touch heating elements.)
- Air-tight packages such as sealed pouches or unopened cans.
- Plastic wrapping or paperboard covers.
- Containers larger than those recommended.
- Containers with warnings against use in range-type or toaster ovens.

Como usar su horno-Español

Para tostar y dorar por encima

IMPORTANTE: Para los modelos con marcador de tiempo, gire el control de temperatura (A) a la posición Toast. Para los modelos que no cuentan con un marcador, gire el control a la posición Off.

- Ajuste el control al color deseado o a Top Brown y oprima el botón Start/Toast (B). El horno se apagará automáticamente y sonará una campana al finalizar el ciclo de tostado deseado.

NOTA: Siempre use la bandeja para hornear, para derretir, tostar o dorar por encima.

- Para interrumpir el ciclo de tostado o de dorado, oprima STOP o abra la puerta. Para continuar tostando, cierre la puerta y oprima el botón Start/Toast.

Para hornear y descongelar

- Gire el control (A) a la temperatura deseada. Siempre precaliente el horno por 10 minutos y utilice la bandeja para hornear.
- Al hornear, las resistencias de calor de arriba y la de abajo se apagan y se encienden en un ciclo para mantener la temperatura. La luz indicadora puede tornarse más viva. El horno se apaga automáticamente al abrirse la puerta. Para continuar hornear, cierre la puerta. Supervise los alimentos.
- Cuando descongele, retire toda envoltura plástica o de papel y envuelva de nuevo en papel de aluminio. No precaliente el horno. Ajuste el control de temperatura a 93°C (200°F). Permita de 15 a 20 minutos de cada lado para las carnes y el pescado con un grueso de 1.27cm (1/2") o más. Siempre cocine con prontitud los alimentos después de haberlos descongelado.
- En los modelos sin marcador de tiempo, cuando termine de cocinar o de descongelar, gire el control de temperatura a la posición OFF.

Para asar

- Siempre utilice la bandeja para hornear y la parrilla para

Como limpiar su horno

Como limpiar su horno

IMPORTANTE: Antes de limpiar cualquier parte del horno, asegúrese de que esté apagado, desconectado y de que se haya enfriado. Siempre seque bien las partes antes de usar el horno después de haberlo limpiado. La bandeja para hornear puede ser lavada en la máquina lavaplatos o a mano. Para evitar los rayones use una almohadilla de nailon o poliéster.

- Limpie la puerta de cristal con un paño de nailon y agua con jabón. Séquela bien antes de usar el horno. NO use limpiadores de vidrios en latas presurizadas.
- Para retirar la parrilla corrediza, abra la puerta y empuje la parrilla hasta donde alcance. Alcela hacia arriba y hacia afuera. Lave la parrilla corrediza (y la parrilla para asar) con agua caliente y jabón. Las parrillas NO deben lavarse en la máquina lavaplatos. Para sacar las manchas persistentes, use una almohadilla de nailon o de poliéster.
- Para colocar la parrilla nuevamente, colóquela en los soportes y empujela hacia atrás hasta que encaje en su lugar.

Bandeja para residuos

Sujete el asa que está enfrente del horno y tire de la bandeja hacia afuera (E). Retire las migajas y lave la bandeja con agua caliente y jabón. Las manchas persistentes pueden ser eliminadas con una almohadilla de nailon. Asegúrese de secar bien la bandeja antes de introducirla en el horno nuevamente.

Acabado fácil de limpiar

- Para obtener mejores resultados, permita que el horno se enfríe y límpielo con una esponja enjabonada o una almohadilla de nailon después de cada uso.
- No use limpiadores químicos para hornos. No use limpiadores abrasivos ni de fibras fuertes ya que pueden dañar el acabado del horno.

 GUIA PARA ASAR Al asar carne, pescado o pollo, siempre coloque la parrilla para asar sobre la bandeja para hornear.				
ALIMENTO	CANTIDAD	TIEMPO APROX.	SUGERENCIAS	
Cheques de cerdo	2.54 cm (2 - 7 1") de grueso	30-40 mins.	Cocine el cordero el tiempo mínimo para que quede de color rosado por dentro. El cerdo debe asarse hasta quedar bien cocido.	
Salchichas	4-10, de 12,7cm (5") de largo	14-17 min.	Deles vuelta con frecuencia para obtener un dorado parejo.	
Hamburguesas	2-7, de 113g (1/4 lb.)	25 - 28 mins.	Ase el tiempo mínimo para obtener un termino medio.	
Bistec asado	2.54 - 3.81 (1.7lbs., 1 - 1 1/4") grueso	25 - 35 mins.	Voltee de vez en cuando para un asado parejo.	
Salchicha fresca	6 de 454g apr.(1lb.)	20 - 25 mins.	Voltee con frecuencia para obtener un asado parejo.	
Bistec, costilla	2 - 4 1.90cm (3/4") de grueso	25 - 30 mins.	Cocine el tiempo mínimo para que no quede muy cocido por dentro.	
Filetes de salmón	4 - 6 2.54cm (1") de grueso	35 - 40 mins.	Cocine hasta que pueda partirse fácilmente con un tenedor.	

asar juntas. Gire el control de temperatura a BROIL (A) y cierre la puerta.

- Al asar, solamente se iluminan las resistencias de calor de arriba; las resistencias se encienden y se apagan en ciclo.
- Supervise los alimentos y retírelos al terminar de asar (Consulte "Guía para asar"). En los modelos que no cuentan con un marcador de tiempo, asegúrese de girar el control a la posición OFF.

Como usar el marcador de tiempo Worry-Free-Timer™ (Solamente para la serie CT08000)

IMPORTANTE: Para que los hornos con esta característica funcionen se DEBE girar el control a una hora específica (C) o a la posición "Always On" (siempre encendido).

- Gire el control a la temperatura deseada para hornear o asar.
- Gire el marcador de tiempo (C) a la temperatura apropiada para los alimentos que se han de preparar dentro de un plazo de 90 minutos. Una campana avisará cuando los alimentos estén hechos, y el horno al igual que la luz indicadora se apagará.
- Para usar el horno sin tener que medir el tiempo, gire el control hacia la IZQUIERDA a "Always on" (siempre encendido) (C) y gire el control a la temperatura deseada. Supervise los alimentos y recuerde que debe girar el control a la posición OFF cuando termine de cocinar.

Consejos para el uso de la bandeja para hornear y la parrilla para asar

- Cuando se use la parrilla para asar con el fin de dorar por encima (D), permita que hayan por lo menos 2.54 cm (1") de distancia entre las resistencias de calor y los alimentos.

- No cubra la parrilla con papel de aluminio ya que esto impide que la grasa y los jugos goteen en la bandeja del horno.

Exterior

Aunque la superficie y los lados de este horno cuentan con la característica térmica ThermaGuard™, permita que el horno se enfríe antes de limpiarlo ya que el ventilador y la puerta de cristal pueden estar calientes.

Recipientes para cocinar

- Las dimensiones del interior de este horno son de 26cm (10.3") x 12cm (4.9") x 36cm (14.25"). Este tamaño le permite utilizar recipientes de diverso tipo. Antes de comprar un recipiente para su horno, asegúrese que sea del tamaño adecuado.
- Pueden utilizarse recipientes metálicos, de cristal o cerámica a prueba de calor, o cerámica en este horno. Siga las indicaciones del fabricante de los recipientes. Asegúrese de que el borde de la superficie del recipiente esté por lo menos a 2.54cm (1") de distancia de las resistencias de calor.
- Algunos alimentos congelados son empacados específicamente para ser cocinados en hornos convencionales o de microondas. Consulte las indicaciones del empaque. Si tiene alguna duda sobre un recipiente en particular, consulte con el fabricante.

Algunas cosas no deben de introducirse NUNCA en este horno:

- Tapaderas de cristal sobre recipientes metálicos o de cristal (Si desea, puede cubrir los recipientes con papel de aluminio, asegurándose de que no toque las resistencias de calor.)
- Paquetes sellados al vacío ni latas sin abrir
- Cubiertas de plástico o cartón
- Recipientes más grandes que los recomendados
- Recipientes con advertencias para no ser usados en hornos convencionales u hornos tostadores

Utilisation-Français

Grillage ou dorage

IMPORTANT : Dans le cas des modèles **dotés d'une minuterie**, régler le sélecteur de température (A) au cycle de grillage (TOAST). Dans le cas des modèles **sans minuterie**, régler le sélecteur à la position d'arrêt (OFF).

- Choisir le degré de grillage ou le cycle de dorage et appuyer sur le bouton de mise en marche (START) (B). Le four se ferme automatiquement et un timbre résonne à la fin du cycle choisi.

NOTE : Toujours se servir du plat de cuisson lorsqu'on fait fondre, croustiller ou dorer des aliments.

- Pour interrompre le cycle de grillage ou de dorage, il suffit d'appuyer sur le bouton d'arrêt (STOP) ou d'ouvrir la porte. Pour reprendre le cycle de grillage, refermer la porte et appuyer sur le bouton de mise en marche.

Cuisson et décongélation

- Régler le sélecteur (A) à la température voulue. Toujours réchauffer le four pendant 10 minutes et utiliser le plat de cuisson.
- Pendant la cuisson, les éléments (du dessus et du dessous) fonctionnent de façon intermittente afin de maintenir la température choisie et le témoin peut briller un peu plus. On interrompt le cycle de cuisson lorsqu'on ouvre la porte de l'appareil. Pour reprendre la cuisson, refermer la porte. Surveiller la cuisson.
- Pour décongeler des aliments, retirer tout emballage en plastique ou en papier et emballer l'aliment de nouveau dans du papier d'aluminium. Ne pas réchauffer le four. Régler le sélecteur à 93 °C (200 °F). Laisser d'abord dégeler l'aliment de 15 à 20 minutes de chaque côté pour la viande et les poissons d'une épaisseur de plus de 1,27 cm (1/2 po). Toujours cuisiner les aliments rapidement après les avoir décongelés.
- À la fin de la cuisson ou de la décongélation **dans le cas des modèles sans minuterie**, en régler le sélecteur à la position d'arrêt (OFF).

Nettoyage du four

IMPORTANT : Avant de nettoyer toute composante de l'appareil, s'assurer que celui-ci est hors tension, débranché et refroidi. Bien assécher les pièces avant d'utiliser de nouveau l'appareil. Seul le plat de cuisson va au lave-vaisselle ou on peut le laver à la main. Afin de minimiser les risques d'égratignures lors du lavage manuel, utiliser un tampon à récurer en polyester ou en nylon.

- Nettoyer la porte avec un tampon en nylon et de l'eau savonneuse. Bien assécher avant d'utiliser le four de nouveau. NE PAS utiliser un nettoyant à vitres en vaporisateur.
- Pour enlever la grille coulissante, ouvrir la porte et pousser la grille vers l'arrière au maximum. La soulever et la retirer. Laver la grille coulissante (et la lêchefrite) dans de l'eau chaude savonneuse. Les grilles ne vont pas au lave-vaisselle. Pour enlever les taches tenaces, se servir d'un tampon en polyester ou en nylon.
- Pour remettre la grille en place, la déposer sur les supports et la pousser vers l'arrière au maximum jusqu'à ce qu'elle s'enclenche en place.

Plateau à miettes

Saisir la poignée à l'avant du four et retirer le plateau à miettes (E). Se débarrasser des miettes et laver le plateau dans de l'eau chaude savonneuse. On peut enlever les taches tenaces avec un tampon en nylon. Bien assécher le plateau avant de le remettre dans l'appareil.

Intérieur facile à nettoyer

- Afin d'optimiser les résultats avec ce type d'enduit, laisser l'appareil refroidir, puis l'essuyer après chaque utilisation avec une éponge ou un tampon en nylon et de l'eau savonneuse.
- Ne pas utiliser un produit nettoyant à four chimique, des produits nettoiyants ni des tampons à récurer abrasifs, car ceux-ci peuvent endommager l'enduit. Assécher avec un essuie-tout ou un chiffon.

Rôtissage

- Toujours utiliser le plat de cuisson avec la lêchefrite. Régler le sélecteur de température à «BROIL» (A) et refermer la porte pour actionner le cycle de rôtissage.
- Seuls les éléments du dessus fonctionnent et brillent pendant le cycle de rôtissage. Ils fonctionnent de façon intermittente.
- Surveiller attentivement la cuisson des aliments et retirer les aliments à la fin du rôtissage. (Consulter le guide de rôtissage.) **Dans le cas des modèles sans minuterie**, ne pas oublier de remettre le sélecteur à la position d'arrêt (OFF).

Utilisation de la minuterie Worry-Free-Timer^{mc} (série CT08000 seulement)

IMPORTANT : Il **FAUT** régler la minuterie (C) un temps de cuisson **OU** à la position de fonctionnement manuel (Always On) dans le cas des modèles pourvus de cette fonction.

- Régler le sélecteur à la température voulue pour la cuisson ou le rôtissage.
- Régler la minuterie (C) au temps de cuisson approprié (jusqu'à 90 minutes). Un timbre sonore résonne à la fin de la cuisson, le four et le témoin s'éteignent.
- Lorsqu'on utilise le four **sans** la minuterie, régler la minuterie vers la GAUCHE à la position de fonctionnement manuel (Always On) (C), puis régler le sélecteur à la température voulue. Surveiller la cuisson. Ne pas oublier de remettre la minuterie à la position d'arrêt (OFF) à la fin de la cuisson.

Conseils relatifs au plat de cuisson et à la lêchefrite

- Lorsqu'on utilise la lêchefrite pour dorer et rôtir (D), il faut laisser un espace d'au moins 2,54 cm (1 po) entre les aliments et les éléments.
- Ne pas recouvrir la lêchefrite de papier d'aluminium puisque cela empêche l'écoulement des gras et des jus dans le plat de cuisson.

Paroi extérieure

Même si l'appareil comporte un dessus et des parois latérales athermanes ThermaGuard™, s'assurer que l'appareil est complètement refroidi avant de le nettoyer car la porte et l'évent peuvent être brûlants. Essuyer la paroi extérieure à l'aide d'un chiffon ou d'une éponge humide, puis assécher à l'aide d'un essuie-tout.

Plats de cuisson

- L'intérieur de l'appareil mesure 26 cm sur 12 cm sur 36 cm (10,3 po x 4,9 po x 14,25 po). Ces dimensions permettent l'utilisation des différents plats de cuisson. Avant d'acheter un plat, en vérifier les dimensions.
- On peut utiliser des récipients en métal, en verre résistant à la chaleur ou en céramique. Respecter les consignes du fabricant. Il doit y avoir un espace minimal de 2,54 cm (1 po) entre le haut du plat et les éléments du dessus.
- Certains aliments congelés sont emballés dans des récipients allant au four à micro-ondes ou au four conventionnel. Vérifier si l'emballage va au four conventionnel. En cas de questions, communiquer avec le fabricant de l'aliment.

Voici la liste des articles qui ne devraient JAMAIS être utilisés dans l'appareil.

- Des couvercles en verre sur des plats en verre ou en métal. (Au besoin, recouvrir les plats de papier d'aluminium en s'assurant que celui-ci ne touche pas aux éléments.)
- Des emballages scellés sous vide (comme des sacs sous vide ou des boîtes de conserve).
- De la pellicule de plastique ou des couvercles en carton.
- Des plats de dimensions supérieures à celles recommandées.
- Des plats portant des mises en garde contre l'utilisation dans des fours conventionnels ou dans des grille-pain fours.

 GUIDE DE RÔTISSAGE Lorsqu'on fait rôtir de la viande, du poisson ou de la volaille, il faut toujours placer la lêchefrite dans le plat de cuisson.				
ALIMENT	QUANTITÉ	TEMPS APPROX.	SUGGESTIONS	
Côtelettes - Agneau - Porc	De 2 à 7 de 2,54 cm (1 po) d'épaisseur De 2 à 6 de 1,9 cm (3/4 po) d'épaisseur	De 30 à 40 min De 40 à 45 min	Pour l'agneau, le temps minimal donne une chair rosée. Toujours faire rôtir le porc jusqu'à ce qu'il soit bien cuit.	
Saucisses fumées	De 4 à 10 de 12,7 cm (5 po) de long	De 14 à 17 min	Tourner souvent pour une cuisson uniforme.	
Fricadelles	De 2 à 7 de 113 g (1/4 lb) chacune	De 25 à 28 min	On obtient une cuisson moyenne avec le temps minimal.	
Bifteck de flanc roulé	De 2,54 à 3,81 cm (de 1 à 1 1/4 po)	De 25 à 35 min	Tourner de temps à autre pour une cuisson uniforme.	
Saucisses fraîches	6 morceaux, environ 454 g (1 lb)	De 20 à 25 min		