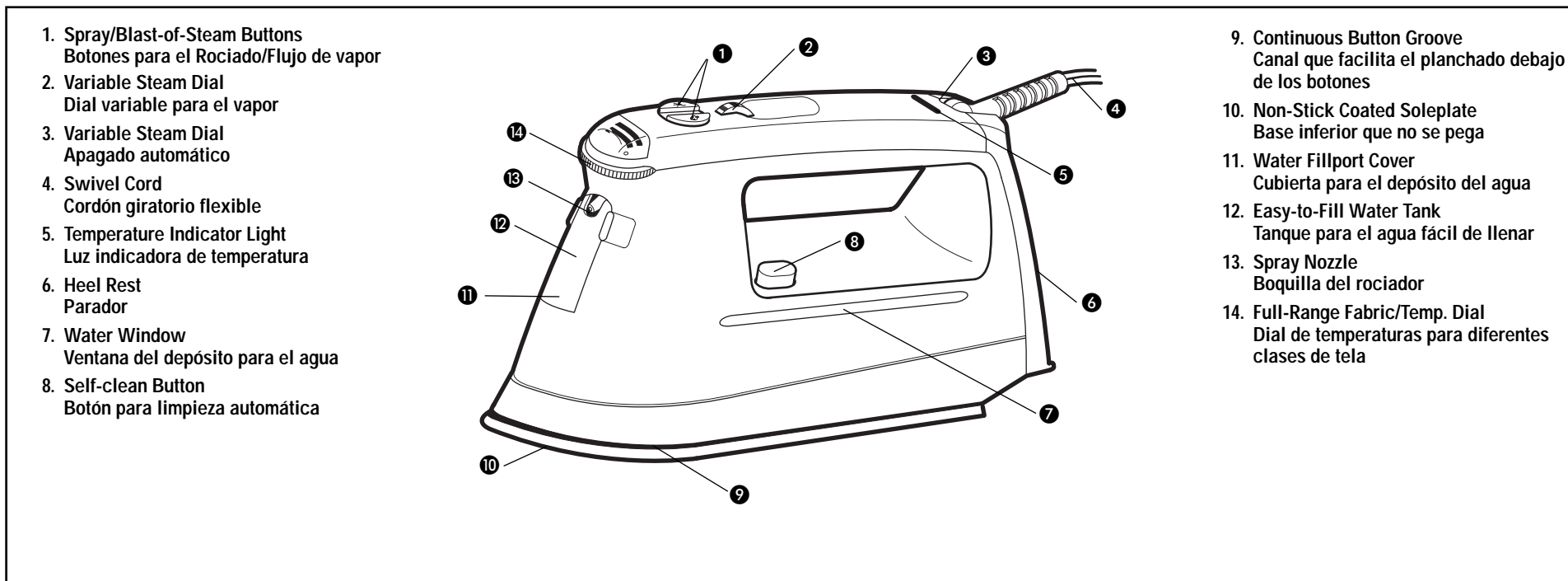


OPERATING INSTRUCTIONS/INSTRUCCIONES DE FUNCIONAMIENTO

PRODUCT MAY VARY SLIGHTLY FROM ILLUSTRATIONS/ESTE PRODUCTO PUEDE VARIAR LIGERAMENTE DE LAS ILUSTRACIONES

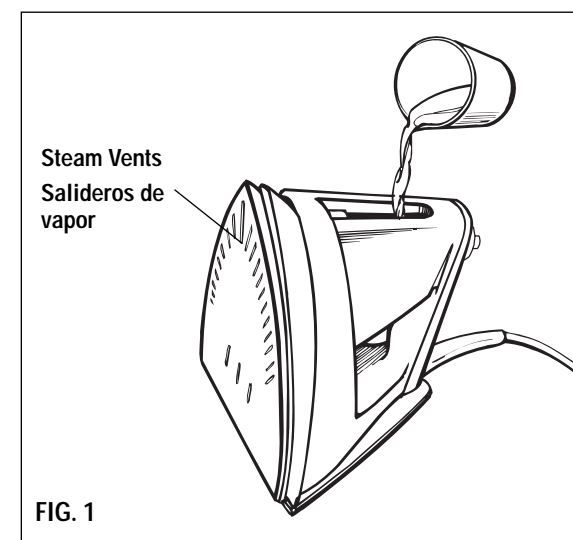


WARNING:
Irons are extremely hot; do not leave unattended while plugged in. Keep children away; this is not a toy.

PRECAUCION:
La plancha calienta extremadamente; no la deje desatendida mientras está enchufada. Mantenga alejados a los niños; esto no es un juguete.

CAUTION: Do not fill beyond maximum fill line, as water may leak out of the iron.

PRECAUCION: No la llene más allá del máximo que se indica, ya que el agua podría derramarse de la plancha.



HOW TO USE

This appliance is for HOUSEHOLD USE ONLY and may be plugged into any AC electrical outlet (ordinary household current). Do not use any other type of electrical outlet.

SPECIAL ATTENTION: This new appliance is designed with a protective coating around the heating elements. When plugged in and operating for the first time, there may be a little momentary smoking while this coating is initially heated. This represents no danger to the user and does not indicate a defect in the unit. When using for the first time, allow the appliance to continue heating until the smoke dissipates. This should last only about 30 seconds.

SELECTING IRONING TEMPERATURE: Always check the ironing instructions on the garment label first. Sort the fabrics out according to the ironing temperature. The iron heats up faster than it cools down. Therefore, start ironing the articles requiring the lower temperatures, and then progress to the higher temperatures. If ironing instructions are missing and the fabric is known, refer to the fabric chart on the iron. If unsure of the fabric, test by ironing a hidden area such as an inside seam or edge. If the iron drags or the fabric changes color, lower the temperature and/or use a pressing cloth.

For blended fabrics, the lower setting must always be used. (E.g., a garment with 60% nylon and 40% wool should be set at the temperature indicated for nylon.) ALWAYS TEST BY IRONING A HIDDEN AREA.

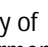
BEFORE USING: Preheat: move iron over an old cloth several times to remove any residue from the soleplate.

HOW TO FILL WITH WATER: Make sure iron is unplugged and the fabric/temperature dial is in the "Off" position. Place iron on the heel rest and set the variable steam dial on the "Off" ("O") setting. Unsnap water fillport cover. Pour water into water tank (Fig.1). In areas that have very hard water, use of distilled water is preferred. Be careful not to overfill. Snap closed fillport cover.

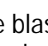
STEAM IRONING: Fill with water as described above, plug into electrical outlet, and set fabric/temperature dial to appropriate setting. In the steam range, these settings are linen, cotton or wool. The red power indicator light will come on, indicating the iron is plugged in and turned on. Turn the variable steam dial to the amount of steam desired: 1, 2 or 3. Turn the steam dial to "O" position (no steam), when ironing delicate fabrics such as silk, acrylic or polyester. For maximum steaming, keep water level above the minimum refill line.

NOTE: Water may drip from steam vents if temperature dial is set below steam area or if the iron is not preheated for 1 to 2 minutes. If dripping still occurs after preheating with temperature dial in steam area, turn the temperature dial to a slightly higher setting (cotton or linen).

The red power indicator light glows when iron is plugged in and turned on. This will indicate that the unit is operating properly, keeping the iron at its operating temperature.

SPRAY: Depress spray button marked  for a concentrated spray of water from nozzle on front of iron. This is ideal for dampening garments with stubborn wrinkles. It may be necessary to pump the button several times before water is sprayed.

DO NOT SPRAY DELICATE FABRICS THAT MAY BE STAINED BY WATER, SUCH AS CREPE DE CHINE, SILK, NYLON, ETC.

REPETITIVE BLAST OF STEAM: Depress button marked  for one blast or repeated blasts of steam. This works well for tough wrinkles and heavy fabrics.

Always pour out any water left in the iron after each use. Be sure the iron is unplugged and in the "Off" position. Slowly tilt iron nose down over the sink, with the steam vents facing away from you. The water will run out of the reservoir. Take caution when emptying water, as it may be hot.

DRY IRONING: Place variable steam dial in the "Off" ("O") position. Set fabric/temperature dial and begin.

TO TURN IRON OFF: Turn the fabric/temperature dial to the "Off" position and unplug the iron. Allow iron to cool completely before storing.

WHEN NOT USING, PLACE IRON ON HEEL REST TO AVOID BURNING THE FABRIC OR DAMAGING OTHER SURFACES.

AUTO-OFF SAFETY FEATURE: The red power indicator light will illuminate when the iron is plugged in and switched on. The auto-off safety feature of this iron activates after inactivity for either 30 seconds on soleplate (horizontal position) or 15 minutes on heel rest (vertical position). When the auto-off safety feature is activated, the red power indicator light will turn off and the green auto-off light will come on, and the iron will automatically switch itself off. To reset, begin to move the iron and it will automatically reactivate. The red light will come back on and the green light will go off.

WARNING: Never leave iron unattended while still plugged in. The auto-off safety feature is not a substitute for the careful use of this iron.

CARE AND CLEANING

This appliance requires little maintenance. It contains no user serviceable parts. Do not try to repair it yourself. Refer it to qualified personnel if servicing is needed.

TO CLEAN: Approximately once a month or so the self-cleaning feature should be engaged to remove any scales or impurities. Fill the water reservoir to 1/2 full. Place the iron on the heel rest. Plug into an electrical outlet and turn the fabric/temperature dial to the highest heat setting and the variable steam dial to the maximum steam position. Depress self-clean button several times.

TO CLEAN SOLEPLATE: The iron should be fully cooled before soleplate cleaning begins. Apply a small amount of mild cleaner to a damp cloth. Gently rub soleplate, then wipe with a moist cloth.

NEVER USE scouring pads or abrasive cleaners on soleplate, as this may scratch the surface.

BEFORE USING: Preheat: move iron over an old cloth several times to remove any residue from the soleplate.

TO STORE: Unplug appliance and allow to cool. STORE IN UPRIGHT POSITION on heel rest. Never store iron lying on soleplate.

COMO USAR

Este artefacto es para USO DOMESTICO SOLAMENTE y puede ser enchufado en cualquier tomacorriente de corriente alterna (corriente ordinaria doméstica). No use ningún otro tipo de tomacorriente.

ATENCION ESPECIAL: Este nuevo artefacto ha sido diseñado con un revestimiento protector alrededor de los elementos de calentamiento. Cuando se enchufa y usa por primera vez, puede salir un poco de humo momentáneamente mientras se calienta este revestimiento. Esto no representa ningún peligro para el usuario y no indica que la unidad esté defectuosa. Cuando lo use por primera vez, deje que el artefacto continúe calentando hasta que se disipe el humo. Esto debe durar sólo unos 30 segundos.

COMO SELECCIONAR LA TEMPERATURA DEL PLANCHADO: Siempre verifique primero las instrucciones en la etiqueta de la ropa para el planchado. Separe las telas de acuerdo a la temperatura del planchado. La plancha calienta más rápido de lo que se enfría. Por lo tanto, comience planchando las prendas que requieran las temperaturas más bajas y luego vaya subiendo la temperatura hasta llegar a la más alta. Si las instrucciones para el planchado se han perdido y se conoce la calidad de la tela, remítase a la tabla que se encuentra en la plancha. Si no está segura de la calidad de la tela, haga una prueba planchando una área oculta, tal como dentro del dobladillo o en un filo. Si la plancha arruga la tela o la cambia de color, baje la temperatura y/o use un paño encima de la tela.

Para telas mezcladas, use siempre la posición más baja (por ej.: una prenda con 60% de nylon y 40% de algodón debe ser tratada con la temperatura indicada para el nylon). SIEMPRE HAGA LA PRUEBA EN UNA AREA OCULTA.


ANTES DE USAR: Calientela: pase la plancha sobre un paño viejo varias veces para remover cualquier residuo de la base inferior.

COMO LLENAR CON AGUA: Asegúrese de que la plancha esté desenchufada y el dial de temperatura esté en la posición "Apagado" ("Off"). Coloque la plancha en su parador y coloque el dial variable para el vapor en la posición "Apagado" ("O") ("Off"). Desenganche la cubierta para el depósito del agua. Vierta agua en el tanque (Fig. 1). En áreas donde el agua es muy dura, se recomienda el uso de agua destilada. Tenga cuidado de no sobrellevarlo. Ponga la cubierta enganchándola en su lugar.


PLANCHADO AL VAPOR: Llene con agua como se describe arriba, enchúfela en un tomacorriente eléctrico y coloque el dial de temperatura en la posición apropiada. En la variedad del vapor, estas posiciones son lino, algodón, lana. La luz roja indicadora de encendido se iluminará, indicando que la plancha está enchufada y encendida. Mueva el dial variable para el vapor a la cantidad de vapor deseado: 1, 2 ó 3. Mueva el dial para vapor a la posición "O" (sin vapor) cuando planche telas delicadas, tales como la seda, acrílicas o poliéster. Para un máximo planchado al vapor, mantenga el nivel del agua por encima de la línea mínima.

NOTA: Agua puede gotear de los salideros del vapor si el selector de temperatura está colocado bajo el área de vapor o que la plancha no haya sido precalentada por 1 ó 2 minutos. Si siguiera goteando después de precalentarla con el dial de temperatura en el área de vapor, mueva el dial de temperatura a una posición ligeramente más alta (algodón o lino).

La luz roja indicadora de encendido se ilumina cuando la plancha se enchufa y enciende. Esto le indicará que la unidad está funcionando debidamente, manteniendo la plancha en su temperatura de funcionamiento.

ROCIADOR: Presione el botón para rociar marcado con  para un rociado de agua concentrado desde la boquilla que está en la parte frontal de la plancha. Esto es ideal para humedecer prendas con arrugas muy marcadas. Pudiera ser necesario bombear varias veces el botón antes de que el agua sea rociada.

NO ROCIE TELAS DELICADAS QUE PUEDAN MANCHARSE CON EL AGUA, TALES COMO, CREPE DE SEDA, SEDA, NYLON, ETC.

REPETIDOS CHORROS DE VAPOR: Presione el botón marcado con  para uno o repetidos chorros de vapor. Esto funciona bien para fuertes arrugas y telas pesadas.

Siempre deseche cualquier residuo de agua en la plancha después de cada uso. Asegúrese de que la plancha esté desenchufada y en la posición "Apagado" ("Off"). Lentamente incline la plancha sobre el lavadero, con los salideros del vapor alejados de usted. El agua saldrá del depósito. Tenga cuidado cuando esté vaciando el agua ya que puede estar caliente.

PLANCHADO EN SECO: Coloque el dial variable para el vapor en la posición "O" "Apagado" ("Off"). Fije el dial de temperatura y comience a planchar.

PARA APAGAR LA PLANCHA: Coloque el dial de temperatura en la posición "Apagado" ("Off") y desenchufe la plancha. Déjela que se enfríe completamente antes de guardarla.

CUANDO NO LA ESTE USANDO, COLOQUE LA PLANCHA EN SU PARADOR PARA EVITAR QUEMAR LA TELA O DAÑAR ALGUNAS OTRAS SUPERFICIES.

APAGADO AUTOMÁTICO: La luz roja indicadora de encendido se iluminará cuando se enchufa la plancha y se enciende. Este dispositivo de apagado automático se activa después de estar inactiva por 30 segundos en posición horizontal o por 15 minutos en su parador en posición vertical. Cuando el dispositivo de apagado automático es activado, la luz roja indicadora de encendido se apagará y la luz verde de apagado automático se encenderá y la plancha automáticamente se apagará. Para reanudar, comience a mover la plancha y automáticamente se reactivará. La luz roja se encenderá y la verde se apagará.

PRECAUCION: Nunca deje la plancha desatendida mientras está enchufada. El apagado automático no es un sustituto para el cuidadoso uso de esta plancha.

CUIDADO Y LIMPIEZA

Este artefacto requiere poco mantenimiento. No contiene piezas que puedan ser reparadas por el usuario. No trate de repararlo usted mismo. Si necesita reparación remítalo a personas calificadas.

PARA LIMPIAR: Aproximadamente una vez al mes enganche el mecanismo de limpieza automática para remover las escamas o impurezas. Llene el depósito para el agua hasta la mitad. Coloque la plancha en su parador. Enchúfela a un tomacorriente y mueva el dial de temperatura a la posición más alta y el dial variable para el vapor a la máxima posición de vapor. Presione varias veces el botón de limpieza automática.

PARA LIMPIAR LA BASE INFERIOR: La plancha debe estar completamente fría antes de comenzar a limpiar la base inferior. Aplique una pequeña cantidad de un limpiador suave en un paño húmedo. Suavemente frote la parte inferior, luego límpiela con un paño húmedo. NUNCA USE esponjas de alambre o limpiadores abrasivos en la base inferior, ya que esto podría arañar la superficie.

ANTES DE USAR: Calientela: pase la plancha sobre un paño viejo varias veces para remover cualquier residuo de la base inferior.

PARA GUARDAR: Desenchufe el artefacto y deje que se enfríe. GUARDELA PARADA EN SU PARADOR. Nunca la guarde descansando en su parte inferior.

ENCHUFE POLARIZADO

Este artefacto tiene un enchufe polarizado (una hoja es más ancha que la otra). Como medida de precaución, este enchufe debe ser usado en un tomacorriente polarizado en un sólo sentido. Si el enchufe no entrara en el tomacorriente, invértalo y trate nuevamente. Si aún así no entrara, busque la ayuda de un electricista calificado. No intente anular este dispositivo de seguridad.

SUGERENCIAS PARA SEGURIDAD CON EL CORDON

1. Nunca hale o tire del cordón o del artefacto.
2. Para introducir el enchufe, sujételo firmemente y guíelo hacia el tomacorriente.
3. Para desconectar el artefacto, sujete el enchufe y retírelo del tomacorriente.
4. Antes de cada uso, inspeccione el cordón si tiene cortes y/o raspaduras. Si algo fuera encontrado, esto indica que el artefacto deberá ser revisado y el cordón deberá ser reemplazado. Por favor, devuélvalo a nuestro Departamento de Servicio o a un representante de servicio autorizado.
5. Nunca enrolle el cordón ajustadamente alrededor del artefacto, ya que esto podría causar una presión excesiva en el cordón donde éste entra al artefacto y causar desgaste y rotura.

NO HAGA FUNCIONAR EL ARTEFACTO SI EL CORDON MUESTRA CUALQUIER DAÑO, O SI EL ARTEFACTO FUNCIONA INTERMITENTEMENTE O DEJA DE FUNCIONAR COMPLETAMENTE.

INSTRUCCIONES DE SEGURIDAD

Cuando esté usando su plancha, medidas básicas de seguridad deben seguirse, incluyendo las siguientes:

■ LEA TODAS LAS INSTRUCCIONES.

- Use la plancha para su uso indicado.
- Para protegerse contra el riesgo de un choque eléctrico, no sumerja la plancha en el agua u otros líquidos.
- La plancha debe estar siempre Apagada (Off) cuando se enchufa o se desenchufa. Nunca tire del cordón para desconectarlo del tomacorriente: en lugar de esto, tome el enchufe y retírelo.
- No deje que el cordón toque superficies calientes. Deje que la plancha se enfríe completamente antes de guardarla. Enrolle el cordón alrededor de la unidad sin ajustar cuando la guarde.
- Siempre desenchufe la plancha cuando la esté llenando o vaciando de agua y cuando no la esté usando.
- No haga funcionar la plancha con un cordón dañado o si la plancha se ha caído y está dañada. Para evitar el riesgo de un choque eléctrico, no desarme la plancha: llévela a una persona de servicio calificada para su revisión y reparación. Un ensamblaje incorrecto puede resultar en el riesgo de un choque eléctrico cuando sea usada la plancha.
- Cuando cualquier aparato está siendo usado por o cerca de un niño, es necesario supervisar cuidadosamente su manejo. No deje la plancha desatendida mientras está conectada o en una tabla de planchar.
- Pueden ocurrir quemaduras cuando se tocan las partes calientes del metal. Tenga mucho cuidado cuando coloque la plancha hacia abajo. Puede haber agua en el depósito.

INSTRUCCIONES ESPECIALES

- Para evitar una sobrecarga en un circuito, no haga funcionar otro artefacto de alto voltaje en el mismo circuito.
- Si fuera de mucha necesidad usar un cordón de extensión, debe usarse uno de 10 amp. Cordones clasificados para menos amperaje pueden recalentarse. Mucho cuidado se deberá tener en arreglar el cordón para así evitar que sea halado o tropezarse.

CONSERVE ESTAS INSTRUCCIONES

POLARIZED PLUG

This appliance has a polarized plug (one blade is wider than the other). As a safety feature, this plug fits in a polarized outlet only one way. If the plug does not fit into the outlet, reverse the plug and try again. If it still does not fit, contact a qualified electrician. Do not attempt to defeat this safety feature.

LINE CORD SAFETY TIPS

1. Never pull or yank on cord or the appliance.
2. To insert plug, grasp it firmly and guide it into outlet.
3. To disconnect appliance, grasp plug and remove it from outlet.
4. Before each use, inspect the line cord for cuts and/or abrasion marks. If any are found, this indicates that the appliance should be serviced and the line cord replaced. Please return it to our Service Department or to an authorized service representative.
5. Never wrap the cord tightly around the appliance, as this could place undue stress on the cord where it enters the appliance and cause it to fray and break.

DO NOT OPERATE APPLIANCE IF THE LINE CORD SHOWS ANY DAMAGE, OR IF APPLIANCE WORKS INTERMITTENTLY OR STOPS WORKING ENTIRELY.

IMPORTANT SAFEGUARDS

When using your iron, basic safety precautions should always be followed, including the following:

■ READ ALL INSTRUCTIONS.

- Use iron for its intended use.
- To protect against a risk of electric shock, do not immerse the iron in water or other liquids.
- The iron should always be turned Off before plugging or unplugging from outlet. Never yank cord to disconnect from outlet; instead, grasp plug and pull to disconnect.
- Do not allow cord to touch hot surfaces. Let iron cool completely before putting away. Loop cord loosely around iron when storing.
- Always disconnect iron from electrical outlet when filling with water or emptying, and when not in use.
- Do not operate iron with a damaged cord or if the iron has been dropped or damaged. To avoid the risk of electric shock, do not disassemble the iron; take it to a qualified serviceman for examination and repair. Incorrect reassembly can cause a risk of electric shock when the iron is used.
- Close supervision is necessary for any appliance being used by or near children. Do not leave iron unattended while connected or on an ironing board.
- Burns can occur from touching hot metal parts, hot water or steam. Use caution when you turn a steam iron upside down. There may be hot water in the reservoir.

SPECIAL INSTRUCTIONS

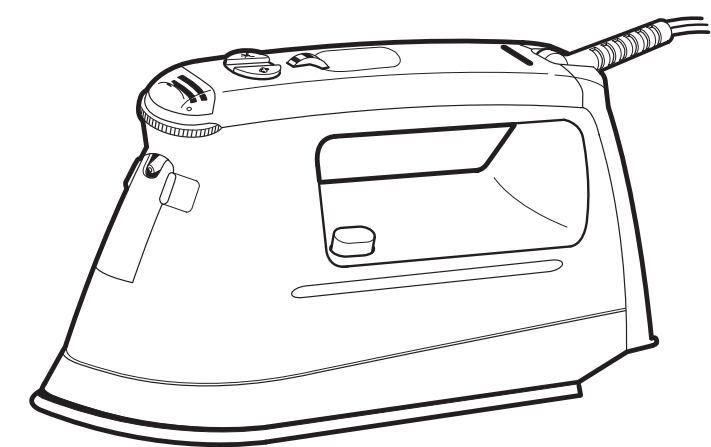
- To avoid a circuit overload, do not operate another high-wattage appliance on the same circuit.
- If an extension cord is absolutely necessary, a 10-ampere cord should be used. Cords rated for less amperage may overheat. Care should be taken to arrange the cord so that it cannot be pulled or tripped over.

SAVE THESE INSTRUCTIONS

SAVE THIS USE AND CARE BOOK
CONSERVE ESTE INSTRUCTIVO

FULL-SIZE STEAM & DRY IRON WITH AUTO-OFF AND REPETITIVE BLAST-OF-STEAM

PLANCHA AL VAPOR Y AL SECO DE TAMAÑO GRANDE CON APAGADO AUTOMATICO Y REPETIDOS CHORROS DE VAPOR



HOUSEHOLD USE ONLY
PARA USO DOMESTICO SOLAMENTE

U.S.A./CANADA: 1-203-926-3230

Printed in/Impreso en Hong Kong

R298/4-27-83E/S

FI-9701C (UUGEN)

