

# GEORGE FOREMAN®

HEALTHY COOKING



## Customer Care Line:

USA 1-800-231-9786

Accessories/Parts (USA)

1-800-738-0245

For online customer service  
and to register your product, go to  
[www.prodprotect.com/applica](http://www.prodprotect.com/applica)

## Servicio para el cliente:

México 01-800 714-2503

Accesorios/Partes (EE.UU.)

1-800-738-0245

Para servicio al cliente y para registrar  
su garantía, visite

[www.prodprotect.com/applica](http://www.prodprotect.com/applica)

## Model Modelo

☐ GRP100Q

Please Read and Save this Use and Care Book.

# IMPORTANT SAFEGUARDS

When using electrical appliances, basic safety precautions should always be followed, including the following:

- Read all instructions.
- Do not touch hot surfaces. Use handles or knobs.
- To protect against electrical shock do not immerse cord, plugs or appliance (except removable plates) in water or other liquid.
- Close supervision is necessary when any appliance is used by or near children.
- Unplug from outlet when not in use and before cleaning. Allow to cool before putting on or taking off parts.
- Do not operate any appliance with a damaged cord or plug, or after the appliance malfunctions or has been damaged in any manner. Return appliance to the nearest authorized service facility for examination, repair or adjustment. Or, call the appropriate toll-free number on the cover of this manual.
- The use of accessory attachments not recommended by the appliance manufacturer may cause injuries.
- Do not use outdoors.
- Do not let cord hang over edge of table or counter, or touch hot surfaces.
- Do not place on or near a hot gas or electric burner, or in a heated oven.
- Extreme caution must be used when moving an appliance containing hot oil or other hot liquids.
- Be sure that removable plates are assembled and fastened properly. (See page 6 "ATTACHING THE GRILL PLATES" for further directions.)
- To disconnect, remove plug from wall outlet.
- Do not use this appliance for other than intended use.
- The appliance is only to be operated in the closed position.

## SAVE THESE INSTRUCTIONS.

This product is for household use only.

### POLARIZED PLUG (120V Models Only)

This appliance has a polarized plug (one blade is wider than the other). To reduce the risk of electric shock, this plug is intended to fit into a polarized outlet only one way. If the plug does not fit fully into the outlet, reverse the plug. If it still does not fit, contact a qualified electrician. Do not attempt to modify the plug in any way.

### TAMPER-RESISTANT SCREW

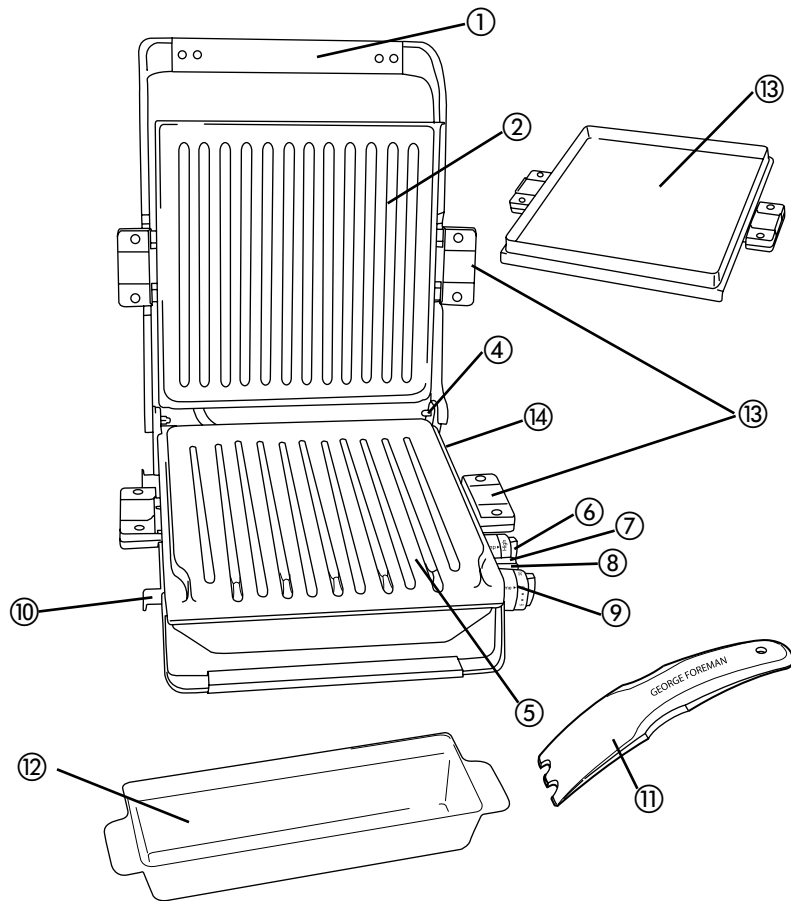
**Warning: This appliance is equipped with a tamper-resistant screw to prevent removal of the outer cover. To reduce the risk of fire or electric shock, do not attempt to remove the outer cover. There are no user-serviceable parts inside. Repair should be done only by authorized service personnel.**

### ELECTRICAL CORD

- a) A short power-supply cord (or detachable power-supply cord) is to be provided to reduce the risk resulting from becoming entangled in or tripping over a longer cord.
- b) Longer detachable power-supply cords or extension cords are available and may be used if care is exercised in their use.
- c) If a long detachable power-supply cord or extension cord is used,
  - 1) The marked electrical rating of the detachable power-supply cord or extension cord should be at least as great as the electrical rating of the appliance,
  - 2) If the appliance is of the grounded type, the extension cord should be a grounding-type 3-wire cord, and
  - 3) The longer cord should be arranged so that it will not drape over the countertop or tabletop where it can be pulled on by children or tripped over.

**Note:** If the power supply cord is damaged, it should be replaced by qualified personnel. In Latin America, by an authorized service center.

Product may vary slightly from what is illustrated.



A1

- |   |  |
|---|--|
| 1. Extended metal loop handle               | 10. Cord wrap  |
| † 2. Grill plate (upper) (Part # 22881)     | †11. Spatula (Part # 22545)                                |
| 3. Grill plate release handles (both sides) | †12. Drip tray (Part # 22883)                              |
| 4. Adjustable grill angle bar (in back)     | †13. Bake plate (Part # 22882)                             |
| † 5. Grill plate (lower) (Part # 22880)     | 14. Power Plug (not shown)                                 |
| 6. Variable temperature control             | Note: † indicates consumer replaceable/<br>removable parts |
| 7. Ready indicator light                    | Note: Always use the upper grill plate with<br>bake plate. |
| 8. Power indicator light                    |  |
| 9. 30-minute timer                          |  |

## GETTING INTO GRILLING POSITION

(\*As mentioned on page 5, in ATTACHING THE GRILL PLATES Section of this manual.)

Position A. Adjustable grill angle bar up (locked) for sloped cooking.



Position B. Adjustable grill angle bar down (unlocked) for level cooking.



# How to Use

This product is for household use only.

## GETTING STARTED

- Please go to [www.prodprotect.com/applica](http://www.prodprotect.com/applica) to register your warranty; for additional information go to [www.georgeforemancooking.com](http://www.georgeforemancooking.com).
- Wash all removable parts and/or accessories as instructed in CARE AND CLEANING.
- Select a dry, level location where your grill will be used, leaving enough space between the back of grill and wall to allow heat to flow without damage to cabinets and walls.

## ATTACHING THE GRILL PLATES

**Important:** This appliance should always be used with 2 grill plates securely attached.

**Caution:** Attach all grill plates when the appliance is cool.

### Basic Grill Plates

Securely attach the top and bottom grill plates of the appliance using the release handles on each side of the plates.

**Note:** When using these grill plates, use the bar at the rear of the grill to lift the back of the bottom grill plate to have the drippings run into the drip tray (see plate **position A** on page 5).

**Important:** This position should only be used when grilling.

**Important:** When attaching the grill plates, be sure they are securely attached using the release handles on each side of the plates.

### Attaching the bake pan

**Note:** When using this plate, make sure the appliance is in the completely horizontal position (see plate **position B** on page 5).

1. If using the baking pan, securely attach the top grilling plate and baking pan using the release handles on each side of the plates.

## DRIP TRAY

Place the drip tray under the front sloped section of the bottom plate on the grill.

## PREHEATING THE GRILL

1. Close cover on grill.
2. Unwind cord and plug into standard electrical outlet.
3. Set variable temperature control dial to desired grill setting to begin preheating. See SUGGESTED GRILLING CHART for recommended temperature settings.
4. Set timer between 7 – 10 minutes to preheat at desired temperature.

**Note:** When setting timer, always turn the dial past 10 and then turn back or forward to desired setting.

**Note:** The power light (red) comes on to indicate that the elements are heating. When the appliance is preheated the ready light (green) will turn on.

## GRILLING

1. Using a pot holder, carefully open the preheated grill.
  2. Before first use, lightly oil grill plates, if desired.
- Note:** Aerosol cooking spray should not be used on nonstick surface. Chemicals that allow spray to come out of can build up on surface of grill plates and reduce their efficiency.
3. Carefully place foods to be cooked on lower grilling plate. Close lid.
- Note:** Do not overload grill.
4. Once food is placed on grill, set timer to desired cooking time.

**Note:** Use suggested cooking times found in the GRILLING CHART on pages 7 – 8.

**Important:** Do not leave the appliance unattended during use.

5. After selected time, the food should be done.
  6. Using a pot holder, carefully open the grill cover.
  7. Remove cooked food using plastic spatula provided.
- Note:** Always use heatproof plastic, nylon or wood utensils to avoid scratching nonstick surface of grill plates. Never use metal skewers, tongs, forks or knives.
8. When finished cooking, turn the dial to the LOW setting and unplug the appliance.

**Important:** Heat continues to be ON until grill is unplugged.

**Warning:** Do not remove grill plates while grill is still hot! Allow grill to cool completely before removing or changing plates.

9. Allow drip tray to cool before removing it from under grill. Wash and dry drip tray after each use.

**Note:** Be sure the liquid in drip tray has cooled before attempting to move it.

## SUGGESTED GRILLING CHART

The following are meant to be used as a guideline only. The times reflect a full grill of food. Cooking time will depend upon thickness and cut being used. Use a cooking thermometer as a test for doneness. If the food needs longer cooking, check periodically to avoid overcooking the food.

FOOD	SETTING	COOKING TIME	NOTES
<b>MEAT</b>			
Flank steak	Mid-High	6 – 8 minutes	¾-inch thick
Hamburger (4 oz.)	Mid-High	4 – 6 minutes	
Beef kabobs	Mid-High	5 – 7 minutes	1-inch thick
NY strip steak	High	6 – 8 minutes	
Beef tenderloin	High	4 – 6 minutes	
Lamb loin chops	Med-High	5 – 6 minutes	
Pork loin chops	High	7 – 9 minutes	¾-inch thick
Bacon	High	7 – 8 minutes	Grill plate
Sausage	Med-High	5 – 6 minutes	link or patty
Hot dogs	Med-High	4 – 6 minutes	
<b>POULTRY</b>			
Chicken breast	Med-High	7 – 9 minutes	boneless and skinless
Turkey tenderloin	Med-High	12 – 15 minutes	boneless and skinless

FOOD	SETTING	COOKING TIME	NOTES
<b>FISH</b>			
Fish steak	Med-High	7 – 10 minutes	½" – 1" thick
Fish fillet	Med-High	3 – 5 minutes	
Shrimp	High	3 – 4 minutes	
Trout	Med-High	3 – 5 minutes	

**Please note:** To be sure your food is fully cooked, the USDA recommends the following guidelines. Using a meat thermometer cook test for doneness by inserting the meat thermometer into the center of the food being cooked and make sure the thermometer is not touching the bone.

FOOD TO BE COOKED	MEDIUM		WELL DONE OR FULLY COOKED	
Chicken breast			170°F	77°C
Chicken thigh			180°F	82°C
Beef / Lamb / Veal	160°F	71°C	170°F	77°C
Pork			160°F	71°C
Reheated cooked meats and poultry			165° F	74°C

**Important:** Use only silicone, heatproof plastic and wooden utensils when cooking on the grill. Silicone utensils are especially good because they do not discolor or melt with the high temperature.

## Care And Cleaning

This appliance contains no user-serviceable parts. Refer service to qualified service personnel.

### CLEANING

**Caution: To avoid accidental burns, allow grill to cool thoroughly before cleaning.**

1. Before cleaning, unplug grill from wall outlet and allow to cool.
- Important: Heat will continue to be ON until the appliance is unplugged.**
2. Place drip tray under front of grill. Use plastic spatula to scrape off any excess fat and food particles left on the grill plates; runoff will drip into the drip tray.
3. Use a warm, soapy sponge to wipe plates clean, then rinse sponge and wipe again to remove any soapy residue. Dry thoroughly with an absorbent paper towel.
4. Empty drip tray and wash in warm, soapy water; dry thoroughly with a paper towel or cloth.
5. To remove stubborn buildup, use a nylon or nonmetallic scrubbing pad to clean the grill plates.

**Important: Do not use metallic scrubbing pads, steel wool or any abrasive cleaners to clean any part of your grill; use only nylon or nonmetallic scrubbing pads.**

6. To clean the grill cover, wipe with a warm, damp sponge and dry with a soft, dry cloth.

**Important: Do not immerse body of grill in water or any other liquid.**

7. Any servicing requiring disassembly other than the above cleaning must be preformed by a qualified electrician.

**Caution: Make sure to hold grill cover while cleaning to prevent accidental closing and injury.**

### STORAGE

Always make sure grill is clean and dry before storing.

# INSTRUCCIONES IMPORTANTES DE SEGURIDAD

Cuando se usan aparatos eléctricos, siempre se deben respetar las siguientes medidas básicas de seguridad:

- Por favor lea todas las instrucciones.
- No toque las superficies calientes. Use las asas o las perillas.
- A fin de protegerse contra un choque eléctrico y lesiones a las personas, no sumerja el cable, los enchufes ni el aparato (con excepción de las placas removibles) en agua ni en ningún otro líquido.
- Todo aparato eléctrico usado en la presencia de los niños o por ellos mismos requiere la supervisión de un adulto.
- Desconecte el aparato del tomacorriente cuando no esté en uso y antes de limpiarlo. Espere que el aparato se enfríe antes de instalarle o retirarle piezas y antes de limpiarlo.
- No use ningún aparato eléctrico que tenga el cable o el enchufe averiado, que presente un problema de funcionamiento o que esté dañado. Acuda a un centro de servicio autorizado para que lo examinen, reparen o ajusten o llame gratis al número correspondiente en la cubierta de este manual.
- El uso de accesorios no recomendados por el fabricante del aparato puede ocasionar incendio, choque eléctrico o lesiones a las personas.
- No use este aparato a la intemperie.
- No permita que el cable cuelgue del borde de la mesa o del mostrador ni que entre en contacto con superficies calientes.
- No coloque el aparato sobre ni cerca de las hornillas de gas o eléctricas ni adentro de un horno caliente.
- Tome mucha precaución al mover de un lugar a otro un aparato que contenga aceite u otros líquidos calientes.
- Asegúrese de que las placas removibles estén colocadas y ajustadas correctamente. (Para más detalles consulte, "INSERTE LAS PLACAS DE LA PARRILLA" en la página 14.)
- Para desconectar, retire el enchufe del tomacorriente.
- Este aparato se debe usar únicamente con el fin previsto.

## CONSERVE ESTAS INSTRUCCIONES.

Este aparato eléctrico es para uso doméstico solamente.

### ENCHUFE POLARIZADO (Solamente para los modelos de 120V)

Este aparato cuenta con un enchufe polarizado (un contacto es más ancho que el otro). A fin de reducir el riesgo de un choque eléctrico, este enchufe encaja en un tomacorriente polarizada en un solo sentido. Si el enchufe no entra en el tomacorriente, inviértalo y si aun así no encaja, consulte con un electricista. Por favor no trate de alterar esta medida de seguridad.

### TORNILLO DE SEGURIDAD

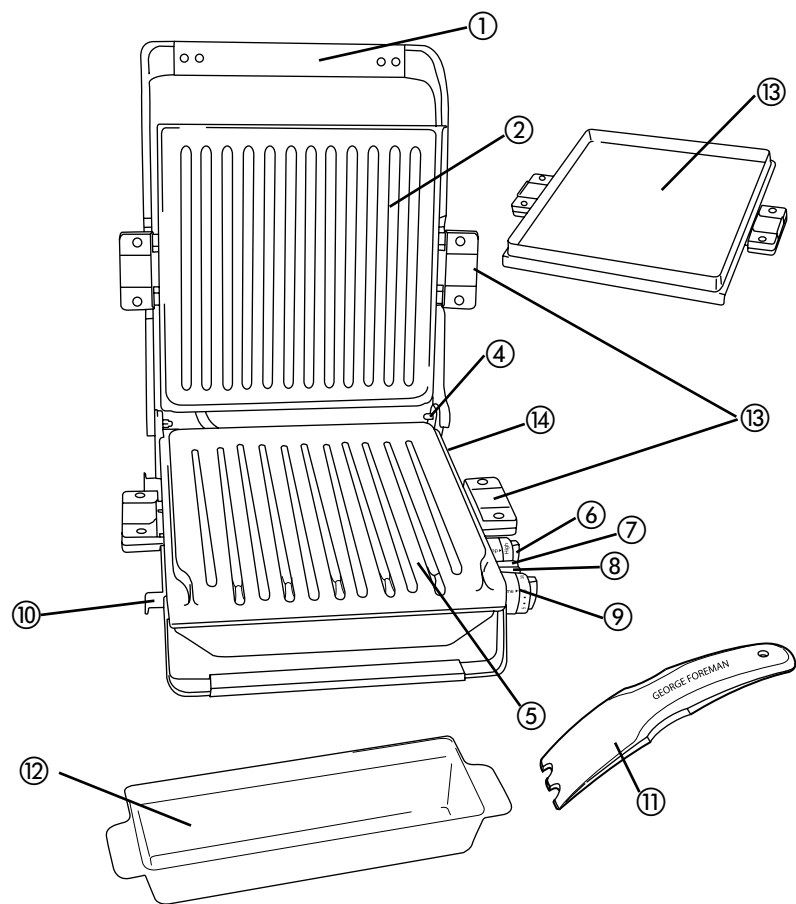
**Advertencia: Este aparato cuenta con un tornillo de seguridad para evitar la remoción de la cubierta exterior del mismo. A fin de reducir el riesgo de incendio o de choque eléctrico, por favor no trate de remover la cubierta exterior. Este producto no contiene piezas reparables por el consumidor. Toda reparación se debe llevar a cabo únicamente por personal de servicio autorizado.**

### CABLE ELÉCTRICO

- a) El producto se debe proporcionar con un cable eléctrico corto (o uno separable), a fin de reducir el riesgo de tropezar o de enredarse en un cable más largo.
- b) Existen cables eléctricos más largos y separables o cables de extensión que uno puede utilizar si toma el cuidado debido.
- c) Si se utiliza un cable separable o de extensión
  - 1) El régimen nominal del cable separable o del cable de extensión debe ser, como mínimo, igual al del régimen nominal del aparato.
  - 2) Si el aparato es de conexión a tierra, el cable de extensión debe ser un cable de tres alambres de conexión a tierra.
  - 3) Uno debe acomodar el cable más largo de manera que no cuelgue del mostrador o de la mesa, para evitar que un niño tire del mismo o que alguien se tropiece.

**Nota:** Si el cordón de alimentación está dañado, en América Latina debe sustituirse por personal calificado o por el centro de servicio autorizado.

El producto puede variar ligeramente del que aparece ilustrado aquí.



A1

- |   |  |
|---|--|
| 1. Mango alargado   | 8. Luz indicadora de funcionamiento      |
| † 2. Placa de la parrilla removable (superior) (Pieza N° 22881)     | 9. Temporizador de 60 minutos            |
| 3. Asas de liberación de la placa de la parrilla (ambos lados)      | 10. Enrollado para el cable              |
| 4. Barra de ángulo ajustable de la parrilla (en la parte posterior) | 11. Espátula (Pieza N° 22545)            |
| † 5. Placa de la parrilla removable (inferior) (Pieza N° 22880)     | †12. Bandeja de goteo (Pieza N° 22883)   |
| 6. Control de temperatura variable                                  | †13. Placa para hornear (Pieza N° 22882) |
| 7. Luz indicadora del ciclo de cocción                              | 14. Cable de corriente (no mostrado)     |
- Nota: † indica piezas desmontables/reemplazables por el consumidor  
 Nota: Siempre use la placa desmontable superior con la placa para hornear.

## COLOCANDO EN POSICIÓN PARA ASAR

(\*Mencionado en página 16, en la sección COLOCACIÓN DE LAS PLACAS DE LA PARRILLA)

Posición A. Barra de ángulo ajustable de la parrilla hacia arriba (trancada) para cocinar en posición inclinada.



Posición B. Barra de ángulo ajustable de la parrilla hacia abajo (destrancada) para cocinar a nivel.



# Como usar

Este producto es para uso doméstico únicamente.

## PRIMEROS PASOS

- Por favor, ir a [www.prodprotect.com/applica](http://www.prodprotect.com/applica) para registrar su garantía; para información adicional, ir a [www.georgeforemancooking.com](http://www.georgeforemancooking.com).
- Lave las piezas removibles y/o los accesorios según las instrucciones de CUIDADO Y LIMPIEZA de este manual.
- Seleccione el lugar seco, nivelado donde se utilizará esta parrilla dejando el espacio suficiente entre la parte de atrás del aparato y la pared para permitir que el calor fluya sin dañar armarios y paredes.

## BANDEJA DE GOTEO

Coloque la bandeja de goteo debajo de la parte delantera inclinada de la placa inferior de la parrilla.

## COLOCACIÓN DE LAS PLACAS DE LA PARRILLA

**Importante:** este electrodoméstico siempre debe ser usado con las 2 placas de la parrilla bien colocadas.

**Precaución:** Coloque todas las placas cuando el electrodoméstico esté frío.

### Placas de parrilla básicas

Sujete bien las placas superior e inferior de la parrilla del electrodoméstico usando las asas de liberación que están a cada lado de las placas.

**Nota:** Cuando use estas placas de parrilla, use la barra que se encuentra en la parte posterior de la parrilla para elevar la parte posterior de la base de la placa de la parrilla para que lo que gotee de los alimentos corra hacia la bandeja de recolección (vea la **posición A** de la placa en la página 13).

**Importante:** Esta posición solo debe usarse cuando se asa.

**Importante:** Cuando coloque las placas de la parrilla, asegúrese de que estén bien sujetadas con las asas de liberación a cada lado de las placas.

### Colocación de la placa para hornear

**Nota:** Cuando use esta placa asegúrese de que el electrodoméstico esté en posición completamente horizontal (vea la **posición B** de la placa en la página 13).

1. Cuando use la placa para hornear, sujete bien la placa superior y la placa para hornear usando las asas de liberación que están a cada lado de las placas.

## BANDEJA DE GOTEO

Coloque la bandeja de goteo debajo de la parte delantera inclinada de la placa inferior de la parrilla.

## PRECALENTAR LA PLANCHA

1. Cierra la tapa de la plancha.
2. Desenrolle el cable y enchúfelo a un tomacorriente eléctrica estándar.
3. Ponga el dial del control variable de temperatura en la potencia deseada de la parrilla para comenzar a precalentar. Vea en la TABLA SUGERIDA PARA ASAR A LA PLANCHA los valores de temperatura recomendados.
4. Ajuste el temporizador en 7 a 10 minutos para precalentar a la temperatura deseada.

**Nota:** cuando ajuste el temporizador, gire siempre el dial pasando el 10 y luego gírelo hacia atrás o hacia adelante hasta el valor deseado.

5. La luz de encendido (roja) se enciende para indicar que los elementos están calentando. Cuando el aparato haya precalentado, se encenderá la luz de listo (verde).

**Nota:** cuando se alcance la temperatura fijada, se iluminarán tanto la luz roja de encendido como la verde de listo. Cuando el temporizador llegue al 0 (cero), se apagarán ambas luces.

## ALIMENTOS A LA PARRILLA

1. Con un agarrador, abra cuidadosamente la plancha precalentada.
2. Antes del primer uso, aceite ligeramente las placas de la plancha, si lo desea.

**Nota:** Nunca use rociadores de cocinar sobre las superficies antiadherentes de las placas. Los químicos de los rociadores, se acumulan en las superficies y reducen la eficiencia de las placas.

3. Coloque cuidadosamente los alimentos que desea cocinar en la placa inferior de la plancha precalentada. Cierre la tapa.

**Nota:** No sobrecargue la placa de cocción.

4. Una vez que los alimentos estén ubicados sobre la parrilla, ajuste el temporizador al tiempo de cocción deseado.

**Nota:** Use los tiempos de cocción sugeridos que se encuentran en la TABLA PARA ASAR A LA PLANCHA, en la páginas 15 al 16.

**Importante:** No deje el electrodoméstico sin supervisión durante su uso.

5. Después del tiempo seleccionado, el alimento debería estar cocinado.

6. Con un agarrador, abra cuidadosamente la tapa de la plancha.

7. Retire el alimento cocinado con la espátula de plástico suministrada.

**Nota:** Siempre utilice utensilios de plástico, nylon o madera resistentes al calor para evitar rayar la superficie antiadherente de las planchas para asar. Nunca use pinchos, pinzas, tenedores o cuchillos de metal.

8. Cuando termine de cocinar, gire el control a la posición MIN y desconecte el aparato.

**Importante:** La parrilla permanece encendida (ON) hasta que uno la desconecta.

9. Deje que la bandeja de goteo se enfríe antes de retirarla de debajo de la plancha. Lave y seque la bandeja de goteo después de cada uso.

**Advertencia:** no retire las placas de la parrilla mientras aún esté caliente. Permita que la parrilla se enfríe completamente antes de quitarla o de cambiar las placas.

**Nota:** Asegúrese de que el líquido en la bandeja de goteo se haya enfriado.

## TABLA PARA ASAR

Los siguientes valores se deben usar como guía únicamente. Los tiempos sugeridos corresponden a la capacidad completa de la parrilla. El tiempo de cocción depende del grosor y del corte utilizado. Use un termómetro de cocción para comprobar si el alimento está listo. Si el alimento necesita una cocción más prolongada, verifique periódicamente para evitar cocinarlo en exceso.

ALIMENTO	NIVEL	TIEMPO DE COCCIÓN	COMENTARIOS
<b>CARNE</b>			
Bistec de vacío	Media alta	6 a 8 minutos	1,91 cm (¾ pulgada) de grosor
Hamburguesa 113 g (4 oz)	Media alta	4 a 6 minutos	
Pinchos de carne de res	Media alta	5 a 7 minutos	2,54 cm (1 pulgada)
Bistec tipo NY (del lomo corto)	Alta	6 a 8 minutos	
Filete de carne de res	Alta	4 a 6 minutos	



ALIMENTO	NIVEL	TIEMPO DE COCCIÓN	COMENTARIOS
Chuletas de cordero, lomo	Media alta	5 a 6 minutos	
Chuletas de lomo de puerco	Alta	7 a 9 minutos	1,91 cm (¾ pulgada) de grosor
Tocino	Alta	7 a 8 minutos	placa de la parrilla
Embutido	Media alta	5 a 6 minutos	salchichita o pati
Hot dogs	Media alta	4 a 6 minutos	
<b>AVES</b>			
Pechuga de pollo	Media alta	7 a 9 minutos	deshuesada y sin piel
Lomo de pavo	Media alta	12 a 15 minutos	deshuesada y sin piel
<b>PESCADO</b>			
Bistec de pescado	Media alta	7 a 10 minutos	1,27 cm a 2,54 cm (½" - 1") de grosor
Filete de pescado	Media alta	3 a 5 minutos	
Langostinos	Alta	3 a 4 minutos	
Trucha	Media alta	3 a 5 minutos	

**Tenga en cuenta:** Para asegurarse de que su alimento esté completamente cocinado, el Departamento de Agricultura de los Estados Unidos (United States Department of Agriculture, USDA) recomienda las siguientes pautas. Use un termómetro para carnes para comprobar si el alimento está listo insertando el termómetro para carnes en el centro del alimento que está cocinando y asegúrese de que el termómetro no toque el hueso.

ALIMENTO PARA COCINAR	TÉRMINO MEDIO	BIEN COCIDO O TOTALMENTE COCIDO
Pechuga de pollo		170 °F (77 °C)
Muslo de pollo		180 °F (82 °C)
Carne de res / Cordero / Ternera	160 °F (71 °C)	170 °F (77 °C)
Puerco		160 °F (71 °C)
Carne de res y ave cocidas recalentadas		165 °F (74 °C)

**Importante:** Para cocinar en esta parrilla, use solamente utensilios de madera, plástico o silicona. Se recomienda especialmente los utensilios de silicona, ya que no se descoloran ni se derriten a temperaturas altas.

## Cuidado y limpieza

Este aparato no contiene piezas reparables por el consumidor. Para servicio, por favor acuda a personal calificado.

### LIMPIEZA

**Precaución:** Para evitar quemaduras accidentales, espere hasta que la parrilla se enfríe completamente antes de limpiarla.

1. Antes de limpiar, desenchufe la parrilla del tomacorriente de la pared y deje que se enfríe.
- Importante:** La parrilla permanece encendida hasta que uno la desconecta.
2. Coloque una bandeja de goteo debajo del frente de la parrilla. Use la espátula de plástico para raspar el exceso de grasa y las partículas de alimentos que queden en las placas de la parrilla; el escurrimiento caerá en la bandeja de goteo.
3. Limpie las placas de la parrilla con una esponja y agua tibia con jabón. Enjuague la esponja y repase las placas para limpiar todo residuo de jabón. Seque bien con papel de toalla absorbente.
4. Vacíe la bandeja de goteo y lávela con agua tibia y jabón; séquela bien con una toalla de papel.
5. Para eliminar las acumulaciones difíciles, use una esponjilla de nailon o no metálica para limpiar las placas de la parrilla.

**Importante:** No use esponjillas metálicas, lana de acero ni limpiadores abrasivos para limpiar ninguna parte de su parrilla; use únicamente esponjillas de nailon o no metálicas.

6. Para limpiar la tapa de la parrilla, limpie con una esponja húmeda templada y seque con un trapo seco suave.

**Importante:** No sumerja la estructura de la parrilla en agua ni en ningún otro líquido.

7. Cualquier servicio técnico que requiera desarmar la parrilla, además de la limpieza mencionada, debe ser realizado por un electricista calificado.

**Precaución:** Asegúrese de sujetar la tapa de la parrilla por el tirador al limpiarla para evitar que se cierre accidentalmente y provoque lesiones.

### ALMACENAJE

Siempre asegúrese de que la parrilla esté limpia y seca antes de almacenarla.

## NEED HELP?

For service, repair or any questions regarding your appliance, call the appropriate 800 number on cover of this book. Please DO NOT return the product to the place of purchase. Also, please DO NOT mail product back to manufacturer, nor bring it to a service center. You may also want to consult the website listed on the cover of this manual.

### Three-Year Limited Warranty (Applies only in the United States and Canada)

#### What does it cover?

- Any defect in material or workmanship provided; however, Aplica's liability will not exceed the purchase price of product.

#### For how long?

- Three years from the date of original purchase with proof of such purchase.

#### What will we do to help you?

- Provide you with a reasonably similar replacement product that is either new or factory refurbished.

#### How do you get service?

- Save your receipt as proof of date of sale.
- Check our on-line service site at [www.prodprotect.com/aplica](http://www.prodprotect.com/aplica), or call our toll-free number, 1-800-231-9786, for general warranty service.
- If you need parts or accessories, please call 1-800-738-0245.

#### What does your warranty not cover?

- Damage from commercial use
- Damage from misuse, abuse or neglect
- Products that have been modified in any way
- Products used or serviced outside the country of purchase
- Glass parts and other accessory items that are packed with the unit
- Shipping and handling costs associated with the replacement of the unit
- Consequential or incidental damages (Please note, however, that some states do not allow the exclusion or limitation of consequential or incidental damages, so this limitation may not apply to you.)

#### How does state law relate to this warranty?

- This warranty gives you specific legal rights, and you may also have other rights that vary from state to state or province to province.

Made and printed in People's Republic of China



Join us on Facebook:

[Facebook.com/georgeforemanhealthycooking](https://www.facebook.com/georgeforemanhealthycooking)

## ¿NECESITA AYUDA?

Para servicio, reparaciones o preguntas relacionadas al producto, por favor llame gratis al número "800" que aparece en la cubierta de este manual. No devuelva el producto al establecimiento de compra. No envíe el producto por correo al fabricante ni lo lleve a un centro de servicio. También puede consultar el sitio web que aparece en la cubierta de este manual.

### Tres años de garantía limitada (Aplica solamente en Estados Unidos o Canadá)

#### ¿Qué cubre la garantía?

- La garantía cubre cualquier defecto de materiales o de mano de obra. Aplica no se responsabiliza por ningún costo que exceda el valor de compra del producto.

#### ¿Por cuánto tiempo es válida la garantía?

- Por tres años a partir de la fecha original de compra mientras que tenga una prueba de la compra.

#### ¿Qué clase de asistencia recibe el consumidor?

- El consumidor recibe un producto de reemplazo nuevo o restaurado de fábrica, parecido al original.

#### ¿Cómo se obtiene el servicio necesario?

- Conserve el recibo original como comprobante de la fecha de compra.
- Se puede visitar el sitio web de asistencia al consumidor [www.prodprotect.com/aplica](http://www.prodprotect.com/aplica), o se puede llamar gratis al número 1-800-231-9786, para obtener información relacionada al servicio de garantía.
- Si necesita piezas o accesorios, por favor llame gratis al 1-800-738-0245.

#### ¿Qué aspectos no cubre esta garantía?

- Los daños al producto ocasionados por el uso comercial
- Los daños ocasionados por el mal uso, abuso o negligencia
- Los productos que han sido alterados de cualquier manera
- Los productos utilizados o reparados fuera del país original de compra
- Las piezas de vidrio y demás accesorios empacados con el aparato
- Los gastos de tramitación y embarque relacionados con el reemplazo del producto
- Los daños y perjuicios indirectos o incidentales (sin embargo, por favor observe que algunos estados no permiten la exclusión ni la limitación de los daños y perjuicios indirectos ni incidentales, de manera que esta restricción podría no aplicar a usted).

#### ¿Qué relación tiene la ley estatal con esta garantía?

- Esta garantía le otorga derechos legales específicos y el consumidor podría tener otros derechos que varían de una región a otra.

Fabricado e impreso en la República Popular de China



Añádanos a su Facebook:

[Facebook.com/georgeforemanhealthycooking](https://www.facebook.com/georgeforemanhealthycooking)



© 2011 Applica Consumer Products, Inc.

2011/5-19-132E/S