


# GEORGE FOREMAN

USA/Canada 1-800-231-9786

Accesorios/Partes 1-800-738-0245

Registre su producto en [www.prodprotect.com/applica](http://www.prodprotect.com/applica).

Para deliciosas recetas, consejos y comprar placas adicionales visite: [www.georgeforemancooking.com](http://www.georgeforemancooking.com)

 Añadanos a su Facebook:

[Facebook.com/georgeforemanhealthycooking](https://www.facebook.com/georgeforemanhealthycooking)

## PLACA-REMOVIBLE parrilla de 5 porciones

- |  |   |
|--|---|
| 1. Tapa de la parrilla                                     | 10. Control de temperatura ajustable              |
| 2. Placa inferior y/o palancas de liberación de la bandeja | 11. Luz indicadora de encendido (roja)            |
| †3. Placa de asar (Pieza N° 3225E-02-GA-1)                 | 12. Luz indicadora (verde)                        |
| †4. Placa para filetes (Pieza N° 3225E-01-GA-1)            | <b>PLACAS ADICIONALES EN VENTA</b>                |
| 5. Palancas de liberación de la placa superior             | †13. Waffle plate                                 |
| 6. Palanca de bloqueo de placas                            | Arriba (Pieza N° 3225E-01-WA-1)                   |
| 7. Cable   | Abajo (Pieza N° 3225E-02-WA-1)                    |
| †8. Bandeja de goteo (Pieza N° 1225D-05-B)                 | †14. Omelet & Snack plate (Pieza N° )             |
| †9. Espátula de plástico (Pieza N° 1925B-01-B)             | †15. Shallow griddle pan (Pieza N° 322H3-01-P3-1) |
|  | †16. Mini-Burger insert (Pieza N° 312H3-03-B-1)   |
- Nota:** † indica piezas desmontables/reemplazables por el consumidor

MODELO  GRP92R

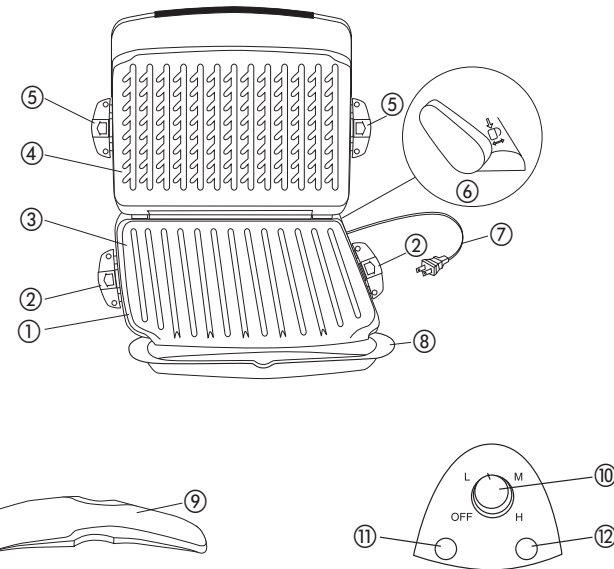
Por favor lea este instructivo antes de usar el producto

# INSTRUCCIONES IMPORTANTES DE SEGURIDAD

Al utilizar cualquier aparato eléctrico siempre deben tomarse precauciones básicas de seguridad, incluyendo las siguientes:

- Por favor lea todas las instrucciones.
- No toque las superficies calientes. Use las asas o las perillas.
- A fin de protegerse contra un choque eléctrico y lesiones a las personas, no sumerja el cable, los enchufes ni el aparato (con excepción de las placas desmontables) en agua ni en ningún otro líquido.
- Todo aparato eléctrico usado en la presencia de los niños o por ellos mismos requiere la supervisión de un adulto.
- Desconecte el aparato del tomacorriente cuando no este en uso y antes de limpiarlo. Espere que el aparato se enfríe antes de instalarle o retirarle piezas y antes de limpiarlo.
- No use ningún aparato eléctrico que tenga el cable o el enchufe averiado, que presente un problema de funcionamiento o que este dañado. Acuda a un centro de servicio autorizado para que lo examinen, reparen o ajusten o llame gratis al número correspondiente en la cubierta de este manual.

El producto puede variar ligeramente del que aparece ilustrado aquí.



- El uso de accesorios no recomendados por el fabricante del aparato puede ocasionar incendio, choque eléctrico o lesiones a las personas.
- No use este aparato a la intemperie.
- No permita que el cable cuelgue del borde de la mesa o del mostrador ni que entre en contacto con superficies calientes.
- No coloque el aparato sobre ni cerca de las hornillas de gas o eléctricas ni dentro de un horno caliente.
- Tome mucha precaución al mover de un lugar a otro un aparato que contenga aceite u otros líquidos calientes.
- Asegurese de que las placas removibles esten colocadas y ajustadas correctamente.
- Para desconectar, ajuste todo control a la posición de apagado (OFF) y después, retire el enchufe del tomacorriente.
- Este aparato se debe usar únicamente con el fin previsto.

## CONSERVE ESTAS INSTRUCCIONES.

Este aparato eléctrico es para uso doméstico solamente.

**ENCHUFE POLARIZADO (Solamente para los modelos de 120V)**

Este aparato cuenta con un enchufe polarizado (un contacto es más ancho que el otro). A fin de reducir el riesgo de un choque eléctrico, este enchufe encaja en un tomacorriente polarizada en un solo sentido. Si el enchufe no entra en la toma de corriente, inviertalo y si aun así no encaja, consulte con un electricista. Por favor no trate de alterar esta medida de seguridad.

**TORNILLO DE SEGURIDAD**

Advertencia: Este aparato cuenta con un tornillo de seguridad para evitar la remoción de la cubierta exterior del mismo. A fin de reducir el riesgo de incendio o de choque eléctrico, por favor no trate de remover la cubierta exterior. Este producto no contiene piezas reparables por el consumidor. Toda reparación se debe llevar a cabo únicamente por personal de servicio autorizado.

**CABLE ELÉCTRICO**

- El producto se debe proporcionar con un cable eléctrico corto (o uno separable), a fin de reducir el riesgo de tropezar o de enredarse en un cable más largo.
- Existen cables eléctricos más largos y separables o cables de extensión que uno puede utilizar si toma el cuidado debido.
- Si se utiliza un cable separable o de extensión
  - El régimen nominal del cable separable o del cable de extensión debe ser, como mínimo, igual al del régimen nominal del aparato.
  - Si el aparato es de conexión a tierra, el cable de extensión debe ser un cable de tres alambres de conexión a tierra.
  - Uno debe de acomodar el cable más largo de manera que no cuelgue del mostrador o de la mesa, para evitar que un niño tire del mismo o que alguien se tropiece.

**Nota:** Si el cordón de alimentación es dañado, en América Latina debe sustituirse por personal calificado o por el centro de servicio autorizado.

## Como usar

Este producto es para uso doméstico solamente.

- Antes de usar la parrilla por primera vez, limpie todas las placas con un paño húmedo para eliminar el polvo.
- Coloque las placas:** Su parrilla cuenta con 2 placas calefactoras: 1 placa para asar, 1 placa para filetes. Coloque las placas en la parte superior e inferior del aparato. Para ello, utilice las palancas de liberación a ambos lados de las placas. Use la palanca de bloqueo en la posición de traba frontal o posterior. La posición de traba posterior se usa para cocinar en forma horizontal. La posición de traba frontal se usa para cocinar en forma inclinada. En esta posición, el líquido se recoge en la bandeja de goteo.
- Nota:** Al colocar las placas, asegúrelas con cuidado en el aparato mediante las palancas de liberación.
- Para precalentar:** Cierre la tapa y conecte el cable a un tomacorriente. Gire el control de temperatura ajustable desde la posición de apagado (0) a la temperatura baja (BAJA), media (MEDIA) o alta (ALTA), según lo desee. Las luces de encendido (roja) e indicadora (verde) se encenderán. Cuando el aparato se precalienta, la luz indicadora (verde) se apaga.
- Nota:** Al llegar a la temperatura de precalentamiento correcta, la luz de encendido estará encendida pero la luz indicadora no lo estará.
- Abra cuidadosamente la tapa con una agarradera.
- Coloque la bandeja de grasa debajo y al frente del aparato.
- Coloque cuidadosamente los alimentos que se van a cocinar en la placa o bandeja inferior.
- Cierre la tapa y cocine los alimentos durante el tiempo deseado. Preste atención al aparato durante su uso. **Recordatorio: El aparato continuará emitiendo calor hasta que se apague.**
- Después del tiempo de cocción deseado, el alimento debería estar listo.
- Gire el control de temperatura ajustable a la posición de apagado (0). Desconecte el enchufe de la toma de corriente.
- Precaución: Para evitar que se produzcan chispas en el enchufe mientras se desconecta el aparato, asegúrese de que esté apagado antes de desconectarlo.**
- Abra cuidadosamente la tapa con una agarradera.
- Retire los alimentos con la espátula de plástico proporcionada. Asegúrese de utilizar siempre utensilios de plástico o madera para evitar raspar la superficie de las placas o la bandeja. Nunca utilice pinzas de metal, tenedores o cuchillos ya que pueden dañar el revestimiento de las placas o la bandeja.

12. Cuando se enfría, la bandeja de goteo puede retirarse y vaciarse. **Asegúrese de que el líquido se haya enfriado antes de retirar la bandeja de goteo.**

**Nota:** No retire ni cambie las placas mientras el aparato esté caliente. Permita que el aparato se enfríe por completo antes de hacerlo.

## Cuidado y limpieza



**Precaución: Para evitar quemaduras, deje que la parrilla se enfríe por completo antes de limpiarla.**

Este producto no contiene piezas reparables por el consumidor. Para servicio, por favor acuda a personal calificado.

- Vacíe la bandeja de goteo y lávela con agua tibia y jabón; séquela bien con una toalla de papel.
- Limpie el exterior de la parrilla con una esponja humedecida en agua tibia y seque con un paño suave y seco.
- NO USE estropajos de aluminio, esponjillas para fregar o limpiadores abrasivos en ninguna parte de la parrilla.
- NO la sumerja en agua ni en ningún otro líquido.
- Asegúrese de sujetar la tapa de la parrilla por el tirador al limpiarla para evitar que se cierre accidentalmente y provoque lesiones.
- Cualquier servicio técnico que requiera desarmar la parrilla, además de la limpieza mencionada, debe ser realizado por un electricista calificado.

**¿NECESITA AYUDA?**

Para servicio, reparaciones o preguntas relacionadas al producto, por favor llame gratis al número "800" que aparece en el frente de esta hoja. No devuelva el producto al establecimiento de compra. No envíe el producto por correo al fabricante ni lo lleve a un centro de servicio. También puede consultar el sitio web que aparece en la cubierta de este manual.

**Tres años de garantía limitada (Aplica solamente en Estados Unidos o Canadá)**

**¿Qué cubre la garantía?**

- La garantía cubre cualquier defecto de materiales o de mano de obra. Aplica no se responsabiliza por ningún costo que exceda el valor de compra del producto.

**¿Por cuánto tiempo es válida la garantía?**

- Por tres años a partir de la fecha original de compra mientras que tenga una prueba de la compra.

**¿Qué clase de asistencia recibe el consumidor?**

- El consumidor recibe un producto de reemplazo nuevo o restaurado de fábrica, parecido al original.

**¿Cómo se obtiene el servicio necesario?**

- Conserve el recibo original como comprobante de la fecha de compra.
- Se puede visitar el sitio web de asistencia al consumidor [www.prodprotect.com/applica](http://www.prodprotect.com/applica), o se puede llamar gratis al número 1-800-231-9786, para obtener información relacionada al servicio de garantía.
- Si necesita piezas o accesorios, por favor llame gratis al 1-800-738-0245.

**¿Qué aspectos no cubre esta garantía?**

- Los daños al producto ocasionados por el uso comercial
- Los daños ocasionados por el mal uso, abuso o negligencia
- Los productos que han sido alterados de cualquier manera
- Los productos utilizados o reparados fuera del país original de compra
- Las piezas de vidrio y demás accesorios empacados con el aparato
- Los gastos de tramitación y embarque relacionados con el reemplazo del producto
- Los daños y perjuicios indirectos o incidentales (sin embargo, por favor observe que algunos estados no permiten la exclusión ni la limitación de los daños y perjuicios indirectos ni incidentales, de manera que esta restricción podría no aplicar a usted).

**¿Qué relación tiene la ley estatal con esta garantía?**

- Esta garantía le otorga derechos legales específicos y el consumidor podría tener otros derechos que varían de una región a otra.

Fabricado e Impreso en la República Popular de China

USA/Canada 1-800-231-9786

Accessories/Parts 1-800-738-0245

Register your product at [www.prodprotect.com/applica](http://www.prodprotect.com/applica).  
For delicious recipes, tips and to purchase additional plates, visit: [www.georgeforemancooking.com](http://www.georgeforemancooking.com).

 Join us on Facebook:

[Facebook.com/georgeforemanhealthycooking](https://www.facebook.com/georgeforemanhealthycooking)

## REMOVABLE-PLATE grill for 5 servings

1. Grill cover (lid)
2. Lower plate release handles
- †3. Grill plate (Part # 3225E-02-GA-1)
- †4. Steak plate (Part # 3225E-01-GA-1)
5. Upper plate release handles
6. Plate position lock lever
7. Power cord
- †8. Grease tray (Part # 1225D-05-B)
- †9. Plastic spatula (Part # 1925B-01-B)
10. Adjustable temperature control
11. Power light (red)
12. Indicator light (green)

### ADDITIONAL PLATES FOR PURCHASE

- †13. Waffle plate  
Upper (Part # 3225E-01-WA-1)  
Lower (Part # 3225E-02-WA-1)
- †14. Omelet & snack plate (Part # )
- †15. Shallow griddle pan  
(Part # 322H3-01-P3-1)
- †16. Mini-burger insert  
(Part # 312H3-03-B-1)

**Note:** † indicates consumer replaceable/removable parts

MODEL ○ GRP92R

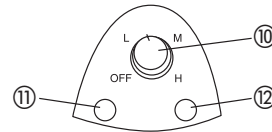
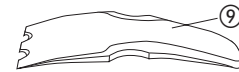
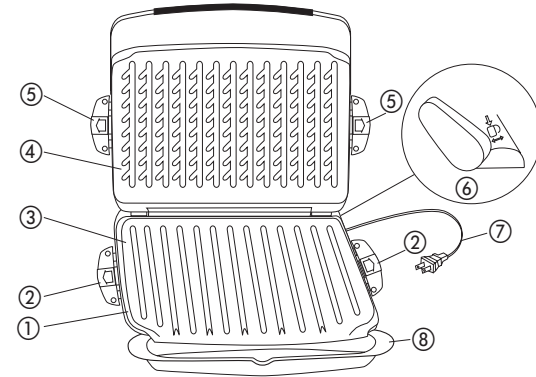
Please Read and Save this Use and Care Book.

## IMPORTANT SAFEGUARDS

When using electrical appliances, basic safety precautions should always be followed, including the following:

- When using electrical appliances, basic safety precautions should always be followed, including the following:
  - Read all instructions.
  - Do not touch hot surfaces. Use handles or knobs.
  - To protect against electrical shock do not immerse cord, plugs or appliance (except removable plates) in water or other liquid.
  - Close supervision is necessary when any appliance is used by or near children.
  - Unplug from outlet when not in use and before cleaning. Allow to cool before putting on or taking off parts, and before cleaning the appliance.
  - Do not operate any appliance with a damaged cord or plug, or after the appliance malfunctions or has been damaged in any manner. Return appliance to the nearest authorized service facility for examination, repair or adjustment. Or, call the appropriate toll-free number on the cover of this manual.
  - The use of accessory attachments not recommended by the appliance manufacturer may cause injuries.
  - Do not use outdoors.

Product may vary slightly from what is illustrated.



- Do not let cord hang over edge of table or counter, or touch hot surfaces.
- Do not place on or near a hot gas or electric burner, or in a heated oven.
- Extreme caution must be used when moving an appliance containing hot oil or other hot liquids.
- Be sure removable plates are assembled and fastened properly.
- To disconnect, turn any control to OFF, then remove plug from wall outlet.
- Do not use this appliance for other than intended use.

## SAVE THESE INSTRUCTIONS

This product is for household use only.

### POLARIZED PLUG

This appliance has a polarized plug (one blade is wider than the other). To reduce the risk of electric shock, this plug is intended to fit into a polarized outlet only one way. If the plug does not fit fully into the outlet, reverse the plug. If it still does not fit, contact a qualified electrician. Do not attempt to modify the plug in any way.

### TAMPER-RESISTANT SCREW

**Warning:** This appliance is equipped with a tamper-resistant screw to prevent removal of the outer cover. To reduce the risk of fire or electric shock, do not attempt to remove the outer cover. There are no user-serviceable parts inside. Repair should be done only by authorized service personnel.

### ELECTRICAL CORD

- a) A short power-supply cord (or detachable power-supply cord) is to be provided to reduce the risk resulting from becoming entangled in or tripping over a longer cord.
- b) Longer detachable power-supply cords or extension cords are available and may be used if care is exercised in their use.
- c) If a long detachable power-supply cord or extension cord is used,
  - 1) The marked electrical rating of the detachable power-supply cord or extension cord should be at least as great as the electrical rating of the appliance,
  - 2) If the appliance is of the grounded type, the extension cord should be a grounding-type 3-wire cord, and
  - 3) The longer cord should be arranged so that it will not drape over the countertop or tabletop where it can be pulled on by children or tripped over.

**Note:** If the power supply cord is damaged, it should be replaced by qualified personnel; in Latin America, by an authorized service center.

### How to Use


1. Before using the grill for the first time, wipe the grill plates with a damp cloth to remove all dust.
2. **Attach the Plates:** You grill comes with 2 heating plates—1 grill plate, 1 steak plate. Securely attach the plates in the top and bottom of the appliance using the release handles on each side of the plates. Use the lock lever in either the back, locked position or front, locked position. The back, locked position is for level cooking of foods. The front, locked position is for sloped cooking. Liquid will drain into the grease tray when in the front, locked position.
- Note:** When attaching the plates, carefully and securely attach each into the appliance using the release handles on the plates or pan.
3. **To Preheat:** Close the lid and plug the cord into outlet. Turn the adjustable temperature control from Off to L (Low), M (Medium) or H (High) temperature as desired. The power light (red) and indicator light (green) will turn on. When the appliance is preheated, the indicator light (green) will go off.
- Note:** When the correct temperature is reached for preheating, the power light will be on although the indicator light will turn off.
4. Use a pot holder to carefully open the lid.
5. Slide the grease tray under the front of the unit.
6. Carefully place or pour the food to be cooked on the bottom plate.
7. Close the lid and allow the food to cook for the desired time. **Do not leave the unit unattended during use! Reminder: The heat continues to be on until the appliance is turned to the off position.**
8. After the desired amount of cooking time, the food should be done.
9. Turn the adjustable temperature control to the off position. Disconnect the plug from the wall outlet.

**Caution:** To avoid any sparks at the outlet while disconnecting the plug, make sure the power is off before disconnecting the plug from the outlet.

10. Use a pot holder to carefully open the lid.
11. Remove the food using the plastic spatula provided. Be sure to always use either plastic or wooden utensils to avoid scratching the nonstick surface of the plates. Never use metal tongs, forks or knives as these can damage the coating on the plates.
12. When cool, the grease tray may be removed and emptied. **Be sure the liquid has cooled before removing the grease tray.**

**Note:** Do not remove or change the plates while the unit is hot. The appliance must cool completely before removing or changing the plates.

### Care and Cleaning

 **Caution:** To avoid accidental burns, allow your grill to cool completely.

This product contains no user serviceable parts. Refer service to qualified service personnel.

1. Empty the drip tray and clean with warm soapy water. Wipe dry.

2. Wipe outside of unit with a warm, wet sponge. Dry with soft, dry cloth.
3. **DO NOT** use steel wool, scouring pads or abrasive cleaners on any part of the grill.
4. **DO NOT** immerse in water or any other liquid.
5. Make sure to hold the lid open by hand while cleaning to prevent accidental closing and injury.
6. Any servicing requiring disassembly other than the above cleaning must be performed by a qualified service personnel.

### NEED HELP?

For service, repair or any questions regarding your appliance, call the appropriate 800 number on the front of this sheet. Please **DO NOT** return the product to the place of purchase. Also, please **DO NOT** mail product back to manufacturer, nor bring it to a service center. You may also want to consult the website listed on the cover of this manual.

### Three-Year Limited Warranty (Applies only in the United States and Canada)

#### What does it cover?

- Any defect in material or workmanship provided; however, Applica's liability will not exceed the purchase price of product.

#### For how long?

- Three years from the date of original purchase with proof of such purchase.

#### What will we do to help you?

- Provide you with a reasonably similar replacement product that is either new or factory refurbished.

#### How do you get service?

- Save your receipt as proof of date of sale.
- Check our on-line service site at [www.prodprotect.com/applica](http://www.prodprotect.com/applica), or call our toll-free number, 1-800-231-9786, for general warranty service.
- If you need parts or accessories, please call 1-800-738-0245.

#### What does your warranty not cover?

- Damage from commercial use
- Damage from misuse, abuse or neglect
- Products that have been modified in any way
- Products used or serviced outside the country of purchase
- Glass parts and other accessory items that are packed with the unit
- Shipping and handling costs associated with the replacement of the unit
- Consequential or incidental damages (Please note, however, that some states do not allow the exclusion or limitation of consequential or incidental damages, so this limitation may not apply to you.)

#### How does state law relate to this warranty?

- This warranty gives you specific legal rights, and you may also have other rights that vary from state to state or province to province.

Made and Printed in People's Republic of China



© 2011 Applica Consumer Products, Inc.

2011/4-7-12E/S