

BLACK & DECKER®*

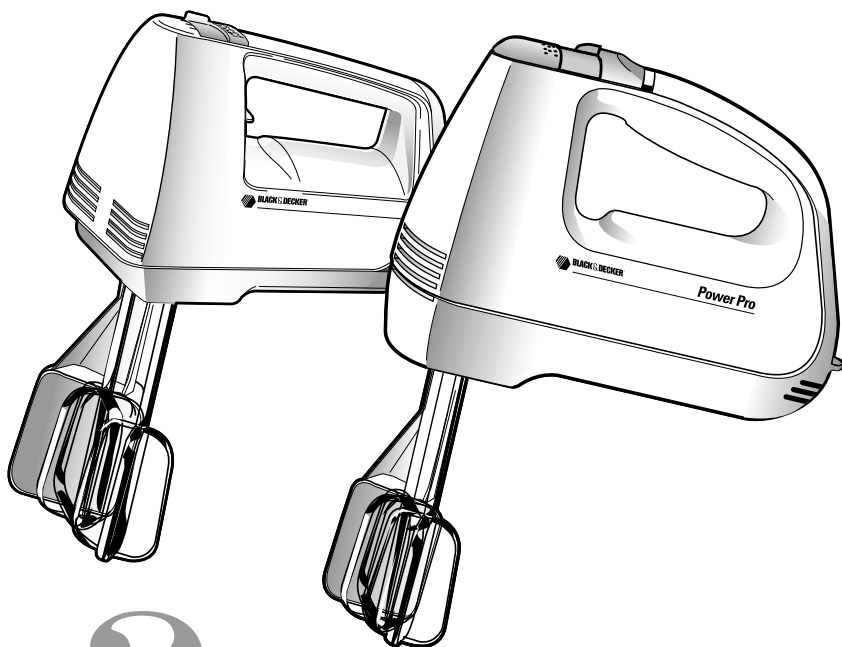
SAVE THIS USE AND CARE BOOK
LEASE ESTE INSTRUCTIVO ANTES DE USAR EL PRODUCTO
CONSERVER CE GUIDE D'ENTRETIEN ET D'UTILISATION

PowerPro®

Spatula Mixer (English, see pg. 2)

Batidora con espátula (Español, consulte la página 5)

Batteur à spatule intégrée (Français, à la page 9)



U.S.A./CANADA 1-800-231-9786

MEXICO 9-1-800-50833

<http://www.householdproductsinc.com>

Household Products Limited de
México S. de R.L. de C.V.

200W 120V~ 50/60Hz

SERIES/SÉRIE MX50/MX70

IMPORTANT SAFEGUARDS

When using electrical appliances, basic safety precautions should always be followed, including the following:

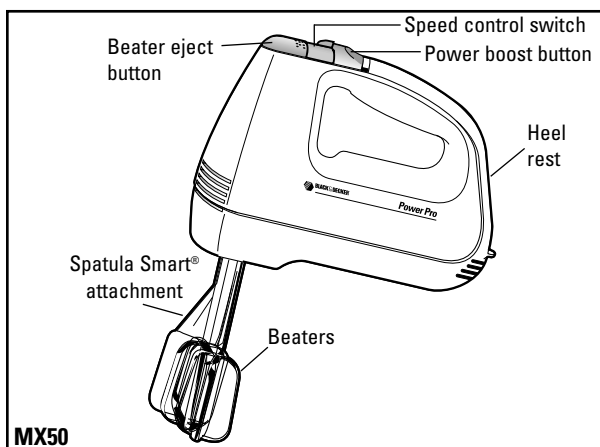
■ **Please read all instructions.**

- To protect against risk of electric shock do not immerse mixer, cord, or plug in water or other liquid.
- Close supervision is necessary when any appliance is used by or near children.
- Unplug from outlet when not in use, before putting on or taking off parts and before cleaning.
- Avoid contacting moving parts. Keep hands, hair, clothing, as well as hand-held spatulas and other utensils away from Beaters during operation to reduce the risk of injury or damage to the mixer.
- Do not operate any appliance with a damaged cord or plug or after the appliance malfunctions or is dropped or damaged in any manner. Return the appliance to the nearest authorized service facility for examination, repair, or electrical or mechanical adjustment.
- The use of attachments not recommended or sold by the appliance manufacturer may cause fire, electric shock, or injury.
- Do not use outdoors.
- Do not let cord hang over edge of table or counter, or contact hot surfaces including the stove.
- Remove Beaters from mixer before washing them.
- Mixing flammable non-food substances may be hazardous.
- Do not operate in the presence of explosive and/or flammable fumes.
- Do not abuse the cord. Never carry the mixer by the cord or yank it to disconnect from an outlet; instead, grasp the plug and pull to disconnect.
- This product is intended for household use only and not for commercial or industrial use.

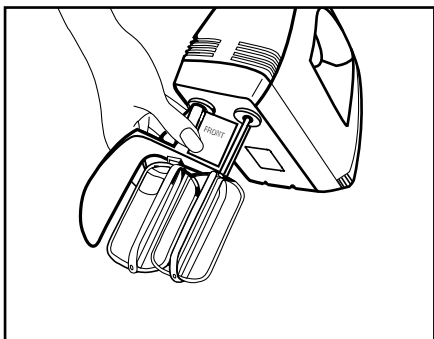
SAVE THESE INSTRUCTIONS

POLARIZED PLUG

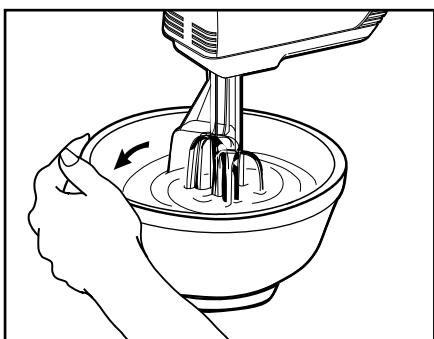
This appliance has a polarized plug—one blade is wider than the other. To reduce the risk of electric shock, this plug will fit into a polarized outlet only one way. If the plug does not fit fully into the outlet, reverse it. If it still does not fit, contact a qualified electrician. Do not attempt to defeat this safety feature by modifying the plug in any way.



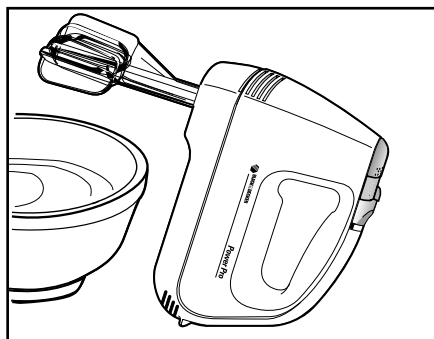
How To Use



A



B



C

1. Be sure the Mixer is "OFF" and unplugged before inserting or removing attachments. Insert each Beater into a hole. You may have to rotate them slightly until they lock into place.

2. To use the Spatula, position the attachment to the right of the Beaters. Weave the top of the Spatula under the left Beater shaft and over the right one. The word "Front" on the Attachment should face out. Snap the Attachment firmly onto the Beater shafts. (A)

3. Use the Spatula Attachment for thin (puddings, brownie mix) to medium batters (cake mixes, muffins, frostings) and for mashed potatoes. It is not recommended when beating egg whites, whipping cream, or using whisks, as it reduces volume. Do not use when mixing thick cookie doughs.

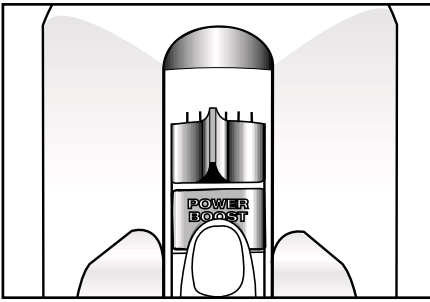
4. If whisks are provided, follow the instructions for inserting/removing Beaters.

5. As you mix, place the front of the Spatula Attachment against the side of the bowl and move it forward slowly along the side to scrape buildup and blend ingredients back into the Beaters. (B)

6. To scrape the bowl using a handheld utensil, turn the Mixer "OFF" and place it on its Heel Rest so the Beaters can drain into the bowl. (C)

7. When finished, unplug, and eject the Beaters by pressing the Eject Button or pulling up on the Eject Lever, depending on your specific model.

NOTE: If the Spatula Attachment comes off during use, turn the Mixer "OFF" and unplug before attempting to reattach the Spatula to the Beaters.



D

POWER BOOST

1. The Power Boost Button lets you increase the speed to the maximum power level from any setting. When you feel the Mixer slowing or straining in tough mixing tasks (such as mixing cookie dough), press the Power Boost Button to get maximum performance. (D)
2. When you release the Button, the Mixer will return to the speed setting you were using.

MIXING GUIDE

NOTE: Start mixing at the lowest speed and gradually increase as needed.

SPEED	TASK
1	To blend in flour/dry ingredients and liquids for batters and cookie doughs; to stir nuts, chips, raisins into heavy cookie doughs
2	To mix thin batters such as muffins, waffles, pancakes and quick breads; to prepare sauces, puddings.
3	To cream butter and sugar; to beat eggs into batters and cookie doughs; to prepare cake mixes and frostings.
4	To beat whole eggs, frozen desserts; mix light batters.
5	To whip cream, egg whites, mash potatoes, turnips, and squash.

CLEANING

1. Before cleaning, move the Speed Control to "OFF" and unplug the cord. Eject the Beaters and remove the Spatula Attachment, if used.
2. Wash the Beaters, Whisks (if provided), and Spatula attachment in hot, sudsy water or in a dishwasher.
3. The Mixer and the power cord can be cleaned with a damp cloth. Do not immerse the Mixer. For stubborn stains, wipe with a cloth slightly dampened in sudsy water. Follow with a clean, damp cloth. Do not use any abrasive cleanser or pad to clean any part of the Mixer.

STORING THE MIXER

1. For longer life, avoid jerking the cord. To store, coil the cord loosely in loops and secure it with a twist tie. Do not wrap the cord around the mixer.
2. Store the Beaters and Spatula Attachment in the original packaging or in a drawer.

NEED SERVICE?

Service, if necessary, must be performed by a Black & Decker Company-Owned or Authorized Household Appliance Service Center. The Service Center nearest you can be found in the yellow pages of your phone book under "Appliances-Small-Repairing" or you may call the appropriate toll-free number on the cover of this manual.

If mailing or shipping your Mixer, pack it carefully in its original carton or any sturdy carton with enough packing material to prevent damage. Include a note describing the

problem to our Service Center and be sure to give your return address and phone number. We also suggest that you insure the package for your protection.

FULL ONE-YEAR WARRANTY

Household Products, Inc. warrants this product against any defects that are due to faulty material or workmanship for a one-year period after the original date of consumer purchase or receipt as a gift. This warranty does not include damage to the product resulting from accident or misuse. If the product should become defective within the warranty period, we will repair it or elect to replace it free of charge. We will return your product, transportation charges prepaid, provided it is delivered prepaid to any Black & Decker Company-Owned or Authorized Household Appliance Service Center.

This warranty gives you specific legal rights and you may also have other rights which vary from state to state or province to province. Answers to any questions regarding warranty or service locations may be obtained by calling Consumer Assistance and Information toll free: 1-800-231-9786.

*  **BLACK & DECKER** is a trademark of The Black & Decker Corporation, Towson, Maryland, USA

INSTRUCCIONES DE SEGURIDAD

Cuando se usan aparatos electrónicos, deben tomarse algunas precauciones, incluyendo las siguientes:

■ Por favor lea todas las instrucciones.

- Para evitar el riesgo de un choque eléctrico, no sumerja el cable eléctrico, el enchufe o la base de la batidora en agua o cualquier otro líquido.
- La supervisión de un adulto es necesaria cuando el aparato sea usado cerca de o por un niño.
- Apague la batidora y desconéctela cuando no esté en uso, cuando le quite o le ponga sus partes o cuando la limpie.
- Evite el contacto con las aspas cuando estén en movimiento. Mantenga el cabello, las manos, ropa, al igual que espátulas u otros utensilios de mano, alejados de las aspas mientras opere la batidora, para evitar lesiones personales y/o daño a la batidora.
- No opere ningún aparato eléctrico si el cable y/o el enchufe han sido dañados. Si el aparato no funciona o ha sufrido algún daño, devuélvalo a un centro de servicio autorizado para que lo examinen, reparen o ajusten.
- El uso de accesorios no recomendados por el fabricante del aparato puede causar incendio, choque eléctrico o lesiones personales.
- No use el aparato a la intemperie.
- No permita que el cable cuelgue de la orilla de la mesa o del mostrador o tenga contacto con superficies calientes incluyendo la estufa.
- Antes de lavarlas, quite las aspas y la espátula de la batidora.
- El mezclar sustancias inflamables y no alimenticias puede causar peligro.

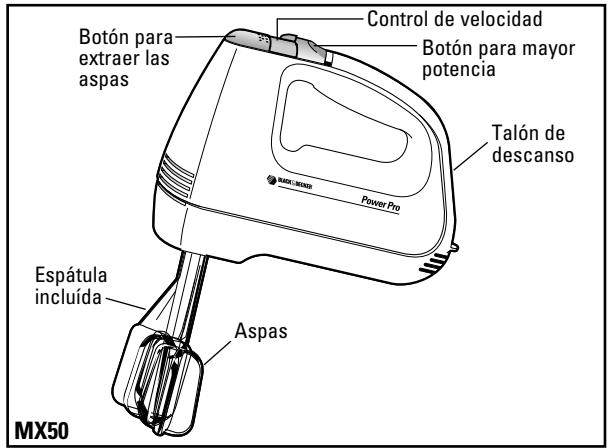
- No opere ningún aparato eléctrico en presencia de gases explosivos y/o inflamables.
- No maltrate el cable eléctrico. Nunca sujete la batidora por el cable ni la desconecte jalando el cable del toma corriente; sujete el enchufe firmemente y jálelo para desconectar.
- Este producto ha sido diseñado solamente para uso doméstico y no para uso industrial o comercial.

CONSERVE ESTAS INSTRUCCIONES

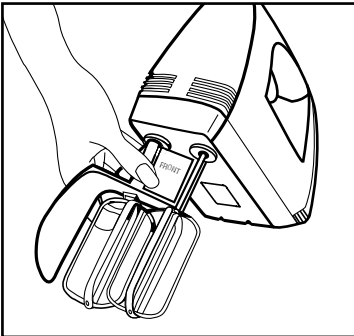
ENCHUFE POLARIZADO

Se emplean enchufes polarizados (con una pata más ancha que la otra) para reducir los riesgos de choque eléctrico. Cuando el cable tiene este tipo de enchufe, se ajusta únicamente a un contacto polarizado. Si el enchufe no se ajusta en su contacto, inviértalo. Si aún así no se ajusta, busque la ayuda de un electricista calificado

para que instale un contacto polarizado apropiado. Por ningún punto trate de modificar o hacerle cambios al enchufe.



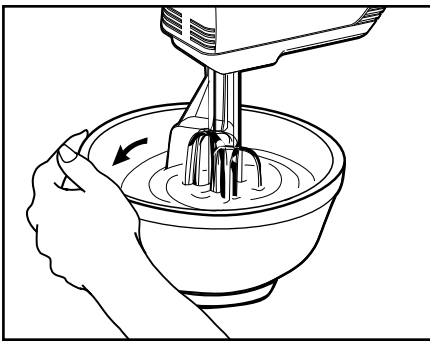
Como operar



A

1. Asegúrese de que el control de la batidora esté en "OFF" (apagada) y desconectada antes de introducirle o de retirarle cualquier accesorio. Tal vez sea necesario girarlos un poco hasta quedar bien ajustados.
2. Para usar la espátula, colóquela a la derecha de las aspas. Introduzca la parte superior de la espátula por debajo del asa izquierda y por encima del asa derecha. La palabra "FRONT" en la espátula debe de quedar hacia enfrente. Ajuste firmemente la espátula en los ejes de las aspas. (A)

3. Use la espátula cuando la mezcla sea líquida (como para budín o para brownies) o para las mezclas de consistencia media (como la de los pasteles, los muffins o los merengues) y para el puré de papas. No se recomienda el uso de la espátula ni la del



B

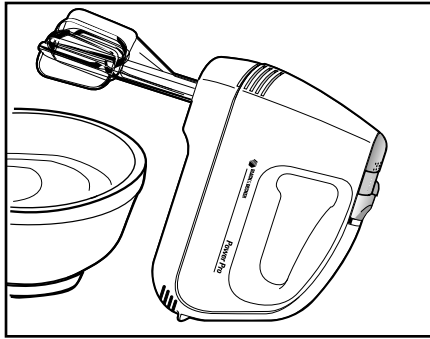
aspa para cremar para batir claras de huevo, ni mezclas espesas ya que reducen el volumen. Tampoco las use para batir masas espesas como las de las galletas.

4. Si el modelo de su batidora incluye las aspas para cremar, instálelas conforme a las indicaciones de como introducir y retirar las aspas.

5. A medida que bata, coloque la parte delantera de la espátula contra el borde del recipiente y muévala hacia enfrente para que vaya recogiendo los ingredientes acumulados y los una nuevamente a las aspas. (B)

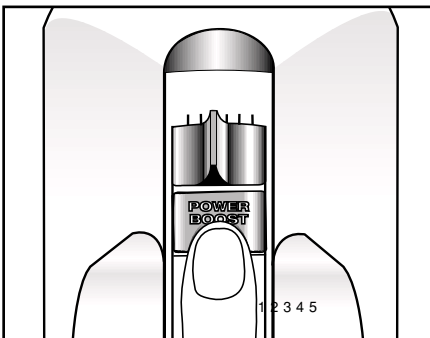
6. Para limpiar el recipiente con un utensilio de mano, ajuste el control de la batidora a la posición "OFF" (apagada) y colóquela sobre su talón de descanso para que las aspas puedan gotear dentro del tazón. (C)

7. Dependiendo del modelo específico que tenga, una vez que termine de batir, desconecte la batidora y extraiga las aspas oprimiendo el botón o alzando la palanca que las suelta.



C

NOTA: En caso de que la espátula se saliera de lugar mientras la batidora esté en uso, ajuste el control a la posición "Off", y desconecte la unidad antes de tratar de hacer cualquier ajuste a las aspas o a la espátula.



D

MAYOR POTENCIA

1. El botón POWER BOOST le permite alcanzar una mayor potencia desde cualquier velocidad. Cuando sienta que la batidora se está esforzando para trabajar (si la mezcla es pesada como la de galletas), oprima el botón POWER BOOST para obtener un mayor rendimiento. (D)

2. Al soltar este botón, la batidora regresa a la velocidad que haya seleccionado inicialmente.

Guía para mezclar

NOTA: Comience a batir a la velocidad más baja y aumentela gradualmente a medida que sea necesario.

VELOCIDAD	FUNCION
1	Para unir harina/ingredientes secos y líquidos a mezclas y masas de galleta; para envolver nueces, chokolitos y pasas a las masas de galleta.
2	Para preparar mezclas líquidas de rolls, waffles, panqueques y panes rápidos; para salsas y budines.
3	Para cremar azucar y mantequilla; para agregar huevos a las mezclas y a las masas de galletas; para preparar mezclas de pasteles y merengues.
4	Para batir huevos enteros, postres congelados; mezclas ligeras.
5	Para batir crema, claras de huevo, puré de papas, nabos y calabaza.

LIMPIEZA

1. Antes de limpiar la batidora, mueva el control de velocidad a la posición "OFF" y desconecte el cable. Extraiga las espas y la espátula, si ha sido utilizada.
2. Lave las espas y la espátula en agua caliente y detergente, o en la máquina lavaplatos.
3. La batidora y el cable se pueden limpiar con un paño húmedo. No sumerja la batidora en agua. Cuando hayan manchas difíciles de sacar, utilice un paño humedecido con agua y detergente. Evite el uso de limpiadores abrasivos.

COMO GUARDAR LA BATIDORA

1. Para una larga duración, no jale el cable; enróllelo flojamente y sujételo. No lo enrolle alrededor de la batidora.
2. Guarde las espas y la espátula en su empaque original o en una gaveta.

¿SERVICIO O REPARACIONES?

El servicio, en caso de ser necesario, debe realizarse por cualquiera de los centros de servicio autorizado Black & Decker. Al final de este manual encontrará una lista completa de estos centros, o si lo desea, puede encontrarlos en la Sección Amarilla, bajo "Artículos para el Hogar, Refacciones y Reparación de", o llame al número "800" apropiado indicado en la portada de este manual. Si envía la cafetera, utilice el empaque original con materiales de protección suficientes para evitar daños. Incluya una nota describiendo el problema a nuestro centro de servicio y asegúrese de proporcionar su dirección para que se le devuelva la cafetera. Le recomendamos también que asegure el paquete por su propia protección.

UN AÑO COMPLETO DE GARANTÍA

Household Products, Inc. garantiza este producto contra cualquier defecto originado por fallas en los materiales o en la mano de obra por un período de un año a partir de la fecha original de compra. Esta garantía no incluye daños al producto ocasionados por accidentes, mal uso o reparaciones por talleres no autorizadas por Black & Decker. Si el producto resulta con defectos dentro del período de garantía lo repararemos o reemplazaremos de ser necesario, sin cargo alguno. Para que esta garantía sea válida debe presentar el producto con su recibo de compra y/o la tarjeta de registro correspondiente. Esta garantía le otorga derechos específicos, y usted podría tener otros que

pueden variar en su país. Si tiene alguna pregunta, comuníquese con una sucursal o centro de servicio Black & Decker más cercano.

*  **BLACK & DECKER** es una marca registrada de *The Black & Decker Corporation, Towson, Maryland, E.U.*

IMPORTANTES MISES EN GARDE

Lorsqu'on utilise un appareil électrique, il faut toujours respecter certaines règles de sécurité fondamentales, notamment les suivantes.

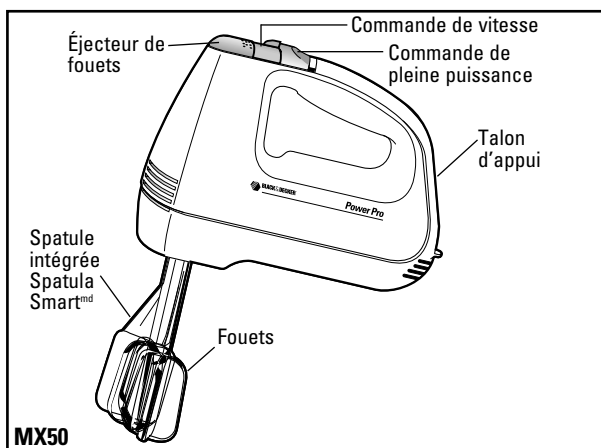
- **Lire toutes les directives.**
- Afin d'éviter les risques de secousses électriques, ne pas immerger le batteur, le cordon ni la fiche de l'appareil.
- Exercer une étroite surveillance lorsqu'on utilise l'appareil près d'un enfant ou que ce dernier s'en sert.
- Débrancher l'appareil avant de le nettoyer, lorsqu'on ne s'en sert pas et avant d'installer ou de retirer les accessoires.
- Éviter de toucher aux pièces en mouvement. Éloigner les mains, les cheveux, les vêtements ainsi que les spatules et tout autre ustensile manuel des fouets lorsqu'on se sert du batteur afin de prévenir les risques de blessures ou de dommages au batteur.
- Ne pas utiliser un appareil dont la fiche ou le cordon est abîmé, qui présente un problème de fonctionnement, qui est tombé par terre ou qui est endommagé. Le rapporter au centre de service autorisé de la région pour le faire examiner, réparer ou régler.
- L'utilisation d'accessoires non recommandés ni vendus par le fabricant présente des risques d'incendies, de secousses électriques ou de blessures.
- Ne pas utiliser l'appareil à l'extérieur.
- Ne pas laisser pendre le cordon d'une table ou d'un comptoir, et ne pas laisser le cordon entrer en contact avec une surface chaude.
- Retirer les fouets du batteur avant de les laver.
- Le mélange de substances non alimentaires inflammables peut être dangereuse.
- Ne pas utiliser l'appareil en présence de vapeurs explosives ou inflammables.
- Manipuler le cordon avec soin. Ne jamais transporter le batteur par le cordon ni ne tirer sur ce dernier pour le débrancher. Il faut plutôt saisir la fiche et la tirer pour débrancher l'appareil.
- Le présent appareil est conçu pour un usage domestique seulement, et non pour un usage commercial ou industriel.

CONSERVER CES MESURES.

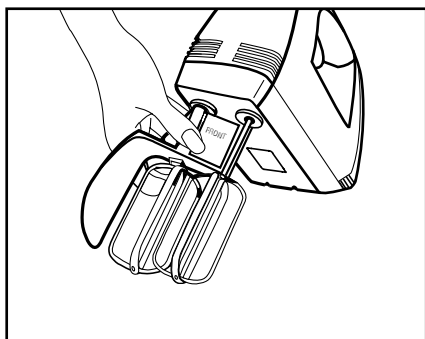
FICHE POLARISÉE

L'appareil est muni d'une fiche polarisée (une lame plus large que l'autre). Afin de

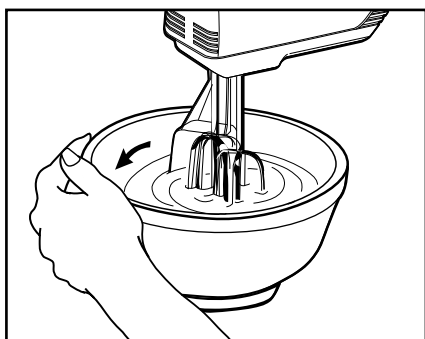
réduire les risques de secousses électriques, ce genre de fiche n'entre que d'une façon dans une prise polarisée. Lorsqu'on ne peut insérer la fiche à fond dans la prise, il faut tenter de le faire après avoir inversé les lames de côté. Si la fiche n'entre toujours pas dans la prise, il faut communiquer avec un électricien certifié. Il ne faut pas neutraliser ce dispositif de sécurité.



Utilisation



A



B

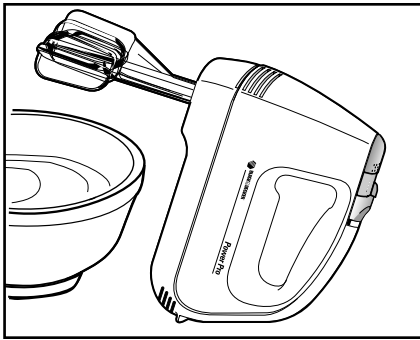
1. S'assurer que l'appareil est hors tension et débranché avant d'y installer ou d'en retirer les accessoires. Il peut être nécessaire de faire tourner légèrement les fouets jusqu'à ce qu'ils s'enclenchent en place.

2. Pour se servir de la spatule, la placer de sorte qu'elle se trouve à la droite des fouets. Enrouler le haut de la spatule sous la tige du fouet de gauche et par-dessus celle de celui de droite. Le mot «DEVANT» inscrit sur la spatule devrait être visible. Enclencher la spatule sur les fouets (A).

3. Se servir de la spatule lorsqu'on bat des mélanges légers (comme de la crème dessert ou du mélange à carrés au chocolat) ou des mélanges un peu plus consistants (comme des mélanges à gâteaux et à muffins, ou des glaçages) et lorsqu'on réduit des pommes de terre en purée. Il est déconseillé de s'en servir ou d'utiliser des fouets à fil pour monter les blancs d'œufs en neige ou pour fouetter de la crème car leur utilisation réduit le volume du mélange. Ne pas les utiliser lorsqu'on prépare des mélanges consistants (comme de la pâte à biscuits).

4. Lorsque l'emballage comporte des fouets à fil, les installer et les retirer comme des fouets.

5. Pendant le mélange, placer le rebord avant de la spatule contre la paroi du bol et la



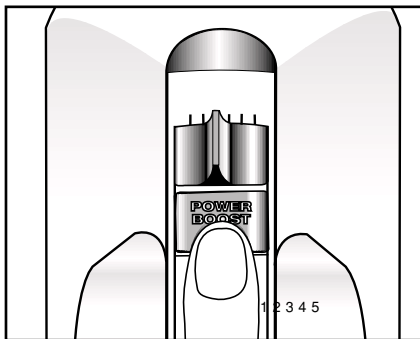
déplacer vers l'avant afin de gratter les ingrédients secs et le mélange (B).

6. Mettre l'appareil hors tension et déposer le batteur sur son talon d'appui de façon à ce que les fouets dégouttent dans le bol lorsqu'on veut en nettoyer les parois et en gratter le fond à l'aide d'un ustensile manuel (C).

7. Après avoir mélangé, débrancher le batteur et enlever les fouets. Les retirer en appuyant ou en tirant sur l'éjecteur de fouets, selon le modèle.

C

NOTE : Lorsque la spatule se détache en cours d'utilisation, il faut d'abord mettre l'appareil hors tension avant de tenter de la réinstaller.



COMMANDE DE PLEINE PUISSANCE

1. La commande de pleine puissance permet d'augmenter la vitesse au maximum peu importe la vitesse établie. Lorsque le batteur ralentit ou force en raison de l'épaisseur du mélange (comme de la pâte à biscuits), il suffit d'appuyer sur la commande de pleine puissance pour en optimiser le rendement. (D)

2. Lorsqu'on relâche la commande, le batteur revient à la vitesses établie.

D

Guide de mélange

NOTE : Commencer à mélanger à la plus basse vitesse et augmenter graduellement jusqu'à l'obtention de la vitesse voulue.

VITESSE	TYPE DE MÉLANGE
1	Pour incorporer de la farine ou des ingrédients secs et des liquides pour les mélanges épais et la pâte à biscuits; pour ajouter des noix ou des raisins dans les pâtes à biscuits épaisses.
2	Pour mélanger des mélanges légers (comme des mélanges à muffins, à gaufres ou à crêpes) et des mélanges de pain à levée rapide; pour préparer des sauces et des crèmes desserts.
3	Pour battre le beurre et le sucre en crème; pour battre les jaunes d'œufs et les pâtes à biscuits; pour préparer des mélanges à gâteaux et les glaçages.
4	Pour battre les œufs entiers, préparer des desserts congelés et des mélanges légers.
5	Pour fouetter la crème, monter les blancs d'œufs en neige et réduire en purée des pommes de terre, des rutabagas ou des courges.

NETTOYAGE

1. Avant de nettoyer le batteur, le mettre hors tension et le débrancher. En éjecter les fouets et détacher la spatule, le cas échéant.

2. On peut laver les fouets, les fouets à fil (le cas échéant) et la spatule dans de l'eau chaude savonneuse ou au lave-vaisselle.
3. On peut essuyer le batteur et le cordon avec un linge humide. Ne pas immerger le batteur. Frotter les taches tenaces avec un chiffon légèrement trempé dans de l'eau savonneuse. Essuyer ensuite avec un linge propre et humide. Ne pas utiliser de produits nettoyants ni de tampons à récurer abrasifs sur toute composante du batteur.

RANGEMENT

1. Afin de prolonger la durée de l'appareil, ne pas coincer le cordon. Pour ranger l'appareil, enrouler lâchement le cordon et fixer les boucles de celui-ci à l'aide d'une attache. Ne pas enrouler le cordon autour de l'appareil.
2. On peut ranger les fouets et la spatule dans leur emballage original ou dans un tiroir.

SERVICE OU ENTRETIEN

Confier l'entretien de l'appareil, le cas échéant, à un centre de service Black & Decker ou à un atelier d'entretien autorisé. L'adresse du centre de service de la région se trouve à la rubrique «Appareils électroménagers - Petits - Réparations» des Pages jaunes. On peut également composer sans frais le numéro approprié qui se trouve sur la couverture du présent guide pour obtenir l'adresse du centre de service Black & Decker ou de l'atelier d'entretien autorisé de la région.

Lorsqu'on doit expédier l'appareil par la poste ou par messagerie, l'emballer soigneusement dans son emballage original ou dans tout autre emballage robuste avec suffisamment de matériau d'emballage afin d'éviter les dommages. Inclure une note décrivant le problème à l'attention du personnel du centre de service et ne pas oublier d'indiquer l'adresse de retour. Il est également conseillé d'assurer le colis.

GARANTIE COMPLÈTE DE UN AN

Household Products, Inc. garantit ce produit pour un an à compter de la date d'achat ou de réception en cadeau, contre tout vice de matière ou de fabrication. La garantie ne couvre pas les dommages causés par un accident ou une mauvaise utilisation. Advenant le fonctionnement irrégulier du produit dans les délais prescrits, il sera réparé ou remplacé, à notre gré, sans frais. Le produit sera retourné, port payé, s'il a été envoyé port payé, à un centre de service autorisé Black & Decker. Les modalités de la présente garantie donnent des droits légaux spécifiques. L'utilisateur peut également se prévaloir d'autres droits selon l'état ou la province qu'il habite. Adresser toute question relative à la garantie et au service en communiquant sans frais avec le service à la clientèle au numéro suivant : 1 (800) 231-9786.

* **BLACK & DECKER** est une marque de commerce déposée de la société *The Black & Decker Corporation*, Towson, Maryland, É.-U.

Listed by Underwriters Laboratories, Inc./NOM Approved
Copyright © 1996-1999 Household Products, Inc.

Pub No. 168633-33-RV03

Product made in People's Republic of China

Printed in People's Republic of China

Enlistado por Underwriters Laboratories, Inc.

Aprobado por NOM

IMPORTADOR - Household Products Limited de México S. de R.L. de C.V.

Acceso III No. 26 Fracc. Industrial B. Juarez entre Av. 5 de Febrero

C.P. 76120, Querétaro, QRO. Teléfono: (42) 11-7800

Producto hecho in China

Impreso en la Republica Popular China

Certifié par l'organisme américain *Underwriters Laboratories, Inc.*

Approuvé par l'organism NOM

Fabriqué en République populaire de Chine

Imprimé en République populaire de Chine