

PLUGUE POLARIZADO (Sómente modelos de 120V)
Este aparelho é dotado de um plugue polarizado (com uma ponta mais larga que outra). Como recurso de segurança, a classificação de potência elétrica para mais de um plugue polarizado será utilizada com o devido cuidado, entretanto, a classificação de potência elétrica marcada no mesmo deverá ser no mínimo igual à classificação de potência neste aparelho. O cabo de extensão não deverá ser deixado enrolado no pendurador de extensões ou deve ser deixado enrolado no pendurador entre a beira da mesa ou do balcão, onde crianças possam puxá-lo ou tropeçar sobre o mesmo.

GUARDE ESTAS INSTRUÇÕES.

- Não revista a bandeja de migalhas ou qualquer outra parte do forno com papel alumínio, isso provoca superaquecimento pelo fabricante.
- Use extrema cautela quando utilizar recipientes que não sejam feitos de metal ou vidro. Consulte "Recipientes para Cozimento." Não o limpe com palha de aço. Partículas de aço podem cair sobre os componentes elétricos e causar um risco de choque.
- Quando fora do uso, não utilize este aparelho para guardar quaisquer materiais que não sejam os acessórios recomendados para desligar, segure o plugue e retire-o da tomada. Não puxe-o pelo cabo.
- Para desligar a torradeira, pressione "STOP" (PARAR). Para terminar o cozimento, ajuste o controle a posição "OFF" (DESLIGAR). Ajuste todos os controles na posição "OFF" (DESLIGAR) antes de inserir ou remover o plugue da tomada.
- É necessário extrema cautela ao remover a assadeira e despejar gordura quente.
- Não o coloque perto ou sobre um fogão, a gás ou elétrico, ou dentro de um forno aquecido.
- Não deixe o cabo pendurado à beira da mesa ou do balcão, ou que ele toque superfícies quentes.
- Não use ao ar livre.
- O uso de peças e acessórios não recomendados pelo fabricante pode provocar acidentes e lesões.
- Qualquer dano à estrutura, leve o aparelho à assistência técnica autorizada mais próxima a você para inspeção, conserto e ajuste de qualquer aparelho que tenha sido danificado.
- Não opere qualquer aparelho com um cabo condutor ou plugue defeituoso, depois de um mal funcionamento, queda ou montar no traço componentes.
- Retire o plugue de tomada quando o aparelho não estiver em uso e antes de limpá-lo. Deixe-o esfriar antes de limpá-lo, ou antes de ligá-lo.
- É necessário que haja supervisão direta quando o aparelho for utilizado por crianças ou perto delas.
- Para portá-lo, segure-o contra choques elétricos, não mergulhe o cabo, plugue ou qualquer componente não-removível deste forno ou água ou outro líquido.
- Não toque superfícies quentes. Use as alças ou os pegadores.
- Leia todas as instruções.

Ao usar aparelhos elétricos, tome sempre as precauções básicas de segurança, inclusive as citadas a seguir:

IMPORTANTES PRECAUÇÕES

- Damage from misuse, abuse or neglect
- Products that have been modified in any way
- Products used or serviced outside the country of purchase
- Glass parts and other accessory items that are packed with the unit
- Shipping and handling costs associated with the replacement of the unit
- Consequential or incidental damages (Please note, however, that some states do not allow the exclusion or limitation of consequential or incidental damages, so this limitation may not apply to you.)

How does state law relate to this warranty?

- This warranty gives you specific legal rights, and you may also have other rights that vary from state to state or province to province.

- Garantía (solamente a México)**
UN AÑO COMPLETO DE GARANTIA
(Esta garantía no aplica para E.U.A. y Canadá)
 Aplica garantiza este producto contra cualquier defecto originado por fallas en los materiales o en la mano de obra por un período de un año a partir de la fecha original de compra.
Esta garantía no es válida cuando:
 a) el producto se hubiese utilizado en condiciones distintas a las normales,
 b) el producto no hubiese sido operado de acuerdo con el instructivo de uso que le acompaña,
 c) el producto hubiese sido alterado o reparado por personas no autorizadas.

Si el producto resulta con defectos dentro del período de garantía lo repararemos o reemplazaremos de ser necesario, sin cargo alguno.

Para que esta garantía sea válida debe presentar el producto con su recibo de compra y/o la tarjeta de registro correspondiente. Esta garantía le otorga derechos específicos, y usted podrá tener otros que pueden variar en su país. Si tiene alguna pregunta, comuníquese con una sucursal o centro de servicio más cercano autorizado por Black & Decker.

Nota: Usted podrá encontrar partes, componentes, consumibles y accesorios en los centros de servicio autorizados. Esta garantía incluye los gastos de transportación que se deriven de su cumplimiento dentro de su red de servicio. Si el cordón de alimentación es dañado, este debe ser reemplazado por el fabricante o su agente de servicio o por personal calificado para evitar el riesgo.

Conservar esta sección para validar su garantía.

ELECTRIC CORD
This appliance has a polarized plug (one blade is wider than the other). To reduce the risk of electric shock, this plug will fit into a marked electrical rating shall be at least as great as the electrical rating of this appliance. The extension cord should not be allowed to drape over the tabletop where it can be pulled on by children or tripped over.

SAVE THESE INSTRUCTIONS.

- Do not cover crumb tray or any parts of the oven with metal foil. This will cause overheating of the oven.
- Extreme caution should be used when using containers constructed of other than metal or glass. Refer to "Cooking Containers."
- Do not clean with metal scouring pads. Pieces can break off the pad and touch electrical parts resulting in a risk of electric shock.
- Do not store any material, other than manufacturer's recommended accessories, in this oven when not in use.
- A fire may occur if the toaster oven is covered or touching flammable material when in operation. Do not store any item on top of unit when in operation.
- Oversize foods or metal utensils must not be inserted in this appliance, as they may create a fire or risk of electric shock.
- Do not use oven for other than intended use.
- To disconnect, grasp plug and remove from outlet. Do not pull by the cord.
- Do not place any of the following materials in the oven: paper, cardboard, plastic wrap, and the like.
- To turn off toasting, press STOP. To stop cooking or baking turn the control to OFF.
- Turn all controls to OFF before inserting or removing plug from wall outlet.
- Use extreme caution when removing tray or disposing of hot grease.
- Do not place on or near a hot gas or electrical burner, or in a heated oven.
- Do not let cord hang over edge of table or counter, or touch hot surfaces.
- Do not use outdoors.
- The use of accessory attachments not recommended by manufacturer may cause injuries.
- Do not operate any appliance with a damaged cord or plug or after the appliance malfunctions or is dropped or damaged in any manner. Return the appliance to the nearest authorized service facility for examination, repair, or electrical or mechanical adjustment. Or, call the appropriate toll-free number listed on the cover of this manual.
- Do not operate any appliance with a damaged cord or plug or after the appliance malfunctions or is dropped or damaged in any manner. Return the appliance to the nearest authorized service facility for examination, repair, or electrical or mechanical adjustment.
- Close supervision is necessary when any appliance is used by or near children.
- To protect against risk of electrical shock, do not immerse cord, plug, or any non-removable parts of this oven in water or other liquid.
- Do not touch hot surfaces. Use handles or knobs.
- Read all instructions.

When using electrical appliances, basic safety precautions should always be followed, including the following:

IMPORTANT SAFEGUARDS

<p>Por favor llame al número correspondiente que aparece en la lista a continuación para solicitar que se haga efectiva la garantía y donde Ud. puede solicitar servicio, reparaciones o partes en el país donde el producto fue comprado.</p>		
<p>Argentina Servicio Técnico Central HP Américas, Inc. Atención al Cliente Ciudad de la Paz 2846 6° Ofic. "A" Buenos Aires, Argentina Tel.: (54-11) 4786-1818</p>	<p>Guatemala MacPartes, S.A. 34 Calle 4-14 Zona 9 Frente a Tecun Guatemala City, Guatemala Tel.: (502) 331-5020 / 360-0521</p>	<p>Perú B D Services, S.A. Calle Delta No. 157 Parque Industrial Callao, Perú Tel.: (511) 464-6933</p>
<p>Chile Servicio Máquinas y Herramientas Ltda. Av. Apoquindo No. 4867 - Las Condes Santiago, Chile Tel.: (562) 263-2490</p>	<p>Honduras Lady Lee Centro Comercial Mega Plaza Carretera a la Lima San Pedro Sula, Honduras Tel.: (504) 553-1612</p>	<p>Puerto Rico Buckeye Service Jesús P. Piñero #1013 Puerto Nuevo, SJ PR 00920 Tel.: (787) 782-6175</p>
<p>Colombia PLINARES Avenida Ciudad de Quito #88-09 Bogotá, Colombia Tel.: (57-1) 610-1604/533-4680</p>	<p>México Proveedora del Hogar Art. 123 y José Ma. Marroquí # 28-D Col. Centro. Mexico D.F. C.P. 06050 Tel.: (5512) 714-2503</p>	<p>República Dominicana Plaza Loma, S.A. Av. Duarte #94 Santo Domingo, República Dominicana Tel.: (809) 687-9171</p>
<p>Costa Rica Aplicaciones Electromecánicas, S.A. Calle 26 Bis y Ave. 3 San Jose, Costa Rica Tel.: (506) 257-5716 / 223-0136</p>	<p>Nicaragua H & L Electronic Zumen 3, C. Arriba y 15 Varas al Sur Managua, Nicaragua Tel.: (505) 260-3262</p>	<p>Trinidad Tobago A.S. Bryden & Sons (Trinidad) Limited 33 Independence Square, Port Spain Trinidad, W.I. Tel.: (868) 623-4696</p>
<p>Ecuador Castelcorp Km 2-1/2 Avenida Juan T. Marengó junto Dicientro Guayaquil, Ecuador Tel.: (5834) 224-7878/224-1767</p>	<p>Panamá Authorized Service Center Electrodomésticos, S.A. Boulevard El Dorado, al lado del Parque de las Mercedes Panamá, Panamá Tel.: (507) 236-5404</p>	<p>Venezuela Tecno Servicio TS2002 Av. Casanova Centro Comercial del Este Local 27 Caracas, Venezuela Tel.: (58-212) 324-0969</p>
<p>El Salvador Sedeblack Calle A San Antonio Abad y Av. Lisboa, Edif. Lisboa Local #21 San Salvador, El Salvador Tel.: (503) 274-1179 / 274-0279</p>		

El consumidor podrá solicitar que se haga efectiva la garantía en cualquiera de nuestras Sucursales o Centros de Servicio Autorizado en todo el país. En este instructivo encontrará un listado de centros de servicio autorizado por Aplicca de México S. de R.L. de C.V. en los cuales también podrá encontrar partes, componentes, consumibles y accesorios para este producto.

<p>SELLO O FIRMA DEL DISTRIBUIDOR</p>	<p>Fecha de compra _____</p> <p>Modelo _____</p>
<p>_____</p>	

<p>Copyright © 2003 Applicca Consumer Products, Inc. PUB #499788-00-RV01</p>	<p>IMPORTADOR - Aplicca de México S. de R.L. de C.V. Bivr. Manuel Avila Camacho 2900-902 Fracc. Los Pirules Tlalnepantla, Edo. de Mex. México C.P. 54040 Telefono: (55) 1106-1400</p>
<p>Impreso en la República Popular de China Printed in People's Republic of China Impresso na Republica Popular da China</p>	

<p>Applicca Applicca Consumer Products, Inc. Miami Lakes, FL 33014 www.appliccaconsumerproductsinc.com</p>	<p>120 V ~ 60 Hz, 1000 W 220 V ~ 50/60 Hz, 950 W</p>
---	---

R12003/5-14-58S/EP

CABLE ELÉCTRICO
Un cable de extensión puede ser usado teniendo cuidado, sin embargo, la graduación eléctrica que marca debe ser lo mismo que el otro). Para reducir los riesgos de choque eléctrico, este enchufe entra en un contacto polarizado de una sola manera. Si el enchufe no entra en su contacto, ¡invertirlo! Si aun así no entra, búsque la ayuda de un electricista calificado. No intente hacerle ninguna modificación al enchufe.

GUARDE ESTAS INSTRUCCIONES.

- A fin de evitar que el aparato se sobrecaliente, no se debe cubrir la bandeja de residuos ni ninguna otra superficie con los recipientes de cocina.
- Se debe tener mucho cuidado cuando se utilicen recipientes que no sean de metal ni de vidrio. Consulte la sección relacionada a componentes eléctricos del aparato producido el riesgo de un choque eléctrico.
- No utilice almohadillas de fibras metálicas para limpiar el aparato. Las fibras metálicas podrán entrar en contacto con los accesorios de no alineamiento, asegurarse de no almacenar nada más que los accesorios recomendados.
- Cuando el aparato no esté en funcionamiento, asegúrese de no introducir alimentos demastado grandes ni utensilios de metal en el aparato.
- Existe el riesgo de incendio si el aparato permanece cubierto mientras está en funcionamiento o si entra en contacto con cualquier material inflamable incluyendo las cortinas y las paredes. Asegúrese de no colocar nada sobre el aparato mientras el aparato.
- A fin de evitar el riesgo de incendio o choque eléctrico, nunca introduzca alimentos demastado grandes ni utensilios de metal en el aparato.
- Utilice el aparato solamente con el fin previsto.
- Para desconectar el aparato, sujete el enchufe y retírelo de la toma de corriente. No tire del cable.
- Nunca introduzca los siguientes materiales adentro del aparato: papel, cartón, envoltura plástica ni nada semejante.
- Para interrumpir el ciclo de tostado, presione (STOP). Para apagar el horno, gire el control a la posición (OFF).
- Ajuste todos los controles a la posición de apagado (OFF) antes de enchufar o desconectar el aparato.
- Se debe tener mucha prudencia para retirar la bandeja o para dessecchar la grasa caliente.
- No coloque el tostador sobre ni cerca de una hornilla de gas o eléctrica, ni cerca de un horno caliente.
- No permita que el cable cuelgue del borde de la mesa o del mostrador ni que entre en contacto con superficies calientes.
- No utilice el aparato a la intemperie.
- El uso de accesorios no recomendados por el fabricante presenta el riesgo de lesiones personales.
- No deje caer al suelo o que esté dañado. Si el producto llegase a fallar dentro del período de la garantía, llame gratis al número apropiado que aparece en la cubierta de este manual para obtener información relacionada al servicio de mantenimiento de instalar o retirar los accesorios y antes de limpiarlo.
- No utilice ningún aparato que tenga el cable o el enchufe estropeado, que presente problema de funcionamiento, que se haya desconectado el aparato de la toma de corriente cuando no esté en uso y antes de limpiarlo. Espere que el aparato se enfríe antes de conectar el aparato a la toma de corriente cuando no esté en uso y antes de limpiarlo.
- Se debe tomar mucha precaución cuando el producto se utilice por o en la presencia de menores de edad.
- A fin de protegerse contra un choque eléctrico, no sumerja el cable, el enchufe ni ninguna pieza no removable del aparato.
- No toque las superficies calientes. Utilice las asas o las perillas.
- Por favor lea todas las instrucciones.

Cuando se utilizan aparatos eléctricos, se debe respetar ciertas reglas de seguridad, incluyendo las siguientes:

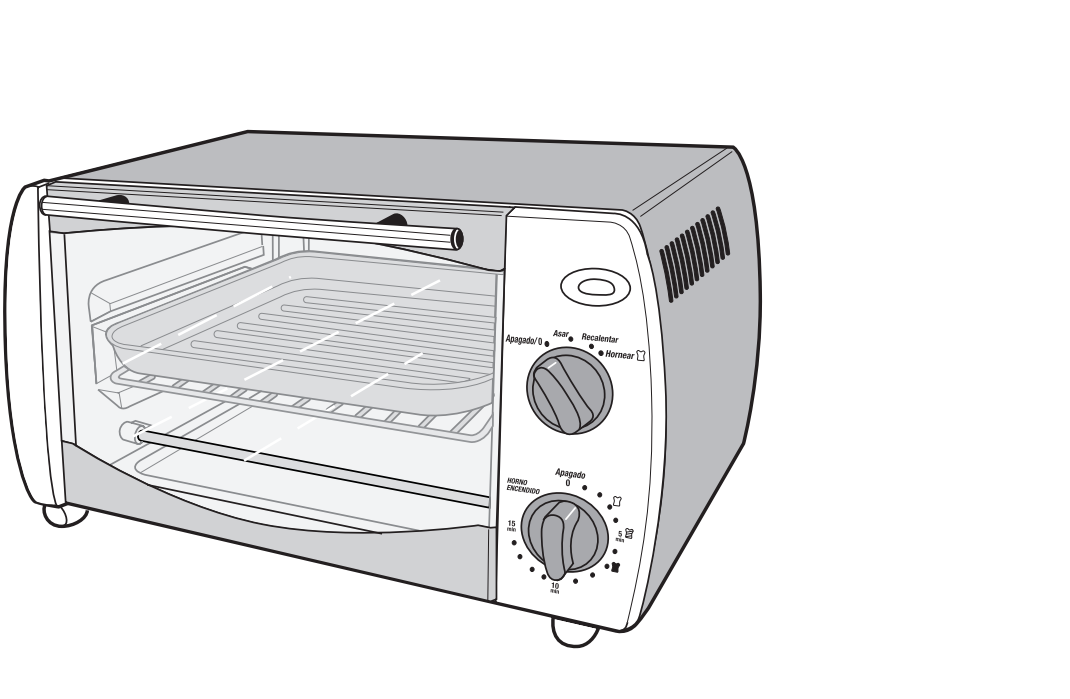
INSTRUCCIONES DE SEGURIDAD

POR FAVOR LEA ESTE INSTRUCTIVO ANTES DE USAR EL PRODUCTO.

PLEASE READ AND SAVE THIS USE AND CARE BOOK.

POR FAVOR, LEIA E GUARDE ESTE MANUAL DE USO E CONSERVAÇÃO.

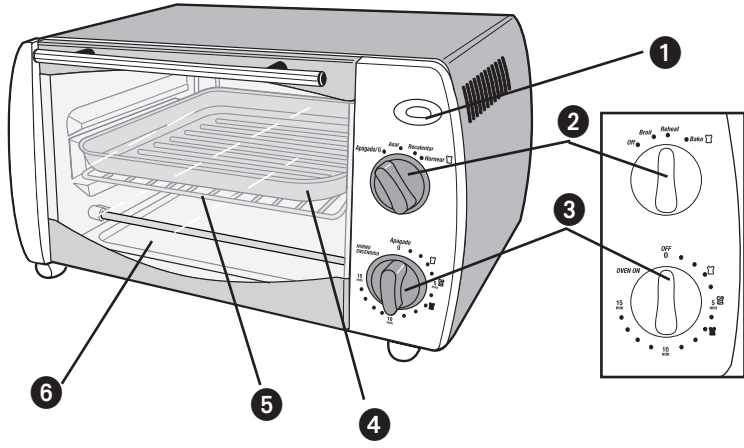
HORNO TOSTADOR TOASTER OVEN FORNO TORRADEIRA



<p>Accessories/Parts (USA/Canada)</p>	<p>1-800-738-0245</p>
<p>Consumer Assistance & Information in the US only 1-800-557-9463</p>	

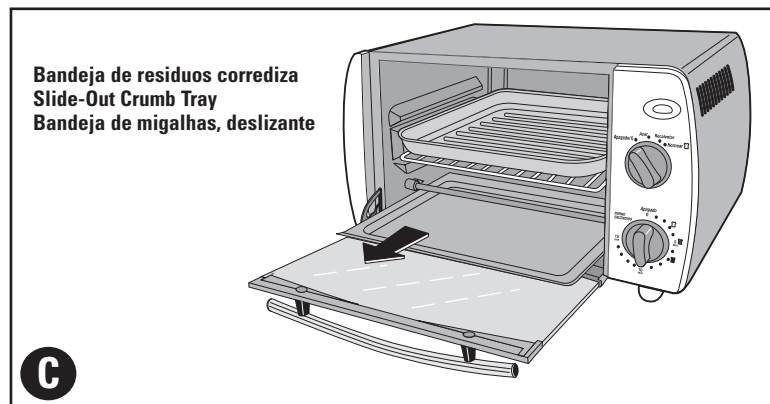
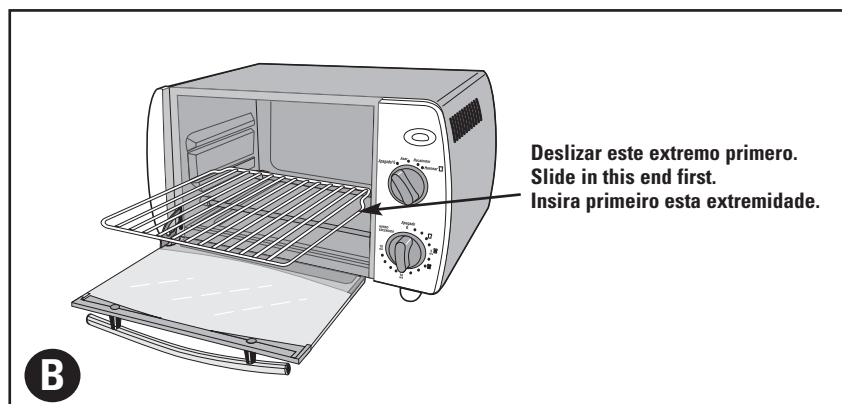
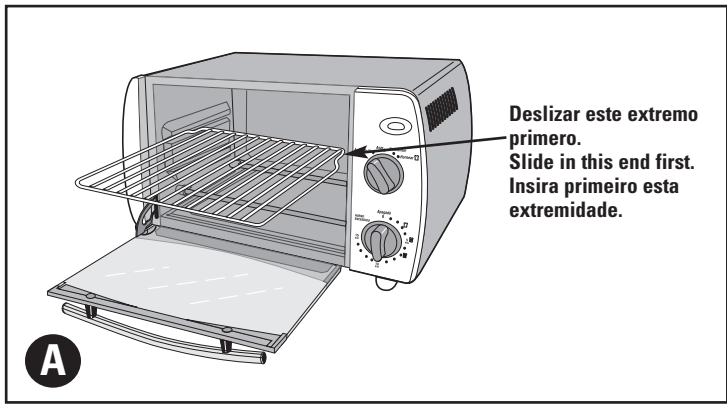
MODELO/MODEL/MODELO T08000

Este producto puede variar ligeramente del que aparece ilustrado./ Product may vary slightly from what is illustrated./ O produto pode diferir ligeiramente da ilustração.



1. Luz indicadora de funcionamiento
Power Indicator Light
Luz indicadora de energia
2. Control de apagar, asar, recalentar y hornear ☐
Off, Broil, Reheat and Bake ☐ Oven Control
Controlo do forno para desligar, dourar, reaquecer e assar ☐
3. Cronómetro de 15 minutos con selector de color de tostado y ajuste de HORNO ENCENDIDO (OVEN ON)
15-Minute Timer with Toast-Shade Selector and OVEN ON Setting
Temporizador de 15 minutos, con seletor de cor ("Toast Shade") e ajuste "OVEN ON" (FORNO LIGADO)
- † 4. Bandeja de hornear (Part # T08000-5)
Bake Pan
Assadeira
- † 5. Parrilla corrediza (Part # T08000-6)
Slide Rack
Grade deslizante
- † 6. Bandeja de residuos corrediza (adentro del aparato) (Part # T08000-7)
Slide-Out Crumb Tray (inside the unit)
Bandeja de migalhas, deslizando (dentro do aparelho)

† Consumer replaceable
Reemplazable por el consumidor
Remplaçável par le consommateur



Como usar

Este producto es para uso doméstico solamente.

Antes de utilizar el horno por primera vez, lave la parrilla corrediza y la bandeja de hornear. Lave con agua tibia enjabonada y seque con una toalla o con papel de toalla. Instale la parrilla corrediza y la bandeja de residuos corrediza en el horno.

IMPORTANTE: Durante los primeros minutos de funcionamiento se podría detectar humo y un ligero olor a quemado. Esto es normal y desaparecerá en poco tiempo.

Usó del cronómetro:

- Para que el horno funcione continuamente, gire el control del cronómetro de 15 minutos hacia la izquierda a la posición HORNO ENCENDIDO (OVEN ON) y ajuste a la función deseada. Supervise el horno con frecuencia para evitar que los alimentos se cocinen en exceso. Recuerde que debe girar el control del cronómetro a la posición Apagado (OFF) cuando termine de cocinar.
- Para programar el tiempo de cocción, gire el cronómetro hacia la derecha para seleccionar el tiempo deseado. Una vez que termina la función de cocción, se escucha el sonido de una campana y el horno se apaga automáticamente.

Usó de la parrilla corrediza:

Siempre se debe deslizar el extremo más estrecho primero (A y B).

Para tostar

1. Deslice la parrilla corrediza en el carril más alto del horno (A).
2. Gire el control del horno hacia la derecha hasta la posición de Hornear (Bake) ☐.
3. Ajuste el control del cronómetro al color de tostado deseado. La luz indicadora de funcionamiento brilla y permanece encendida durante el ciclo de tostado. Cuando el ciclo de tostado finaliza, se escucha el sonido de una campana el horno se apaga automáticamente al igual que la luz indicadora de funcionamiento.
4. Para interrumpir el ciclo de tostado, gire el control del cronómetro a la posición de Apagado (OFF).

Para hornear

1. Coloque la parrilla corrediza en el carril inferior (B).
2. Coloque los alimentos en la bandeja de hornear y luego, coloque la bandeja sobre la parrilla corrediza.
3. Gire el control del horno hacia la derecha hasta la posición de Hornear (Bake) ☐.
4. Gire el control del cronómetro hacia la izquierda hasta la posición HORNO ENCENDIDO (OVEN ON) o gire hacia la derecha para programar el tiempo de cocción deseado. La luz de funcionamiento brilla y los elementos calefactores superiores e inferiores se encienden y se apagan a intervalos a fin de mantener la temperatura apropiada.

Nota: Para hornear o cocinar, siempre se recomienda precalentar el horno un mínimo de 5 minutos.

5. Cuando termine de hornear:

- Si el cronómetro se encuentra en la posición HORNO ENCENDIDO (OVEN ON), gírelo hacia la posición de Apagado (OFF).
- Si el cronómetro está programado, se escucha el sonido de una campana y el horno se apaga automáticamente.

6. Retire la bandeja utilizando un guante o un protector de cocina.

Para asar

1. Coloque la parrilla corrediza en el carril inferior (B).
2. Coloque los alimentos en la bandeja de hornear y luego, coloque la bandeja sobre la parrilla corrediza.
3. Gire el control del horno hacia la derecha hasta la posición de Asar (Broil) y luego, gire el control del cronómetro hacia la izquierda hasta la posición HORNO ENCENDIDO (OVEN ON) o gire hacia la derecha para programar el tiempo de cocción deseado. La luz de funcionamiento brilla y se encienden los elementos calefactores superiores.

Nota: Siempre utilice la bandeja de hornear para derretir o para dorar los alimentos por encima.

4. Cuando termine de asar:

- Si el cronómetro se encuentra en la posición HORNO ENCENDIDO (OVEN ON), gírelo hacia la posición de Apagado (OFF).
- Si el cronómetro está programado, se escucha el sonido de una campana y el horno se apaga automáticamente.

5. Retire la bandeja utilizando un guante o un protector de cocina.

Para recalentar

1. Coloque la parrilla corrediza en el carril inferior (B).
2. Coloque los alimentos en la bandeja de hornear y luego, coloque la bandeja sobre la parrilla corrediza.
3. Gire el control del horno hacia la derecha hasta la posición de Recalentar (Reheat) y luego, gire el control del cronómetro hacia la izquierda hasta la posición HORNO ENCENDIDO (OVEN ON) o gire hacia la dercha para programar el tiempo de cocción deseado. La luz de funcionamiento brilla y se encienden solamente los elementos calefactores inferiores.
4. Cuando termine de recalentar los alimentos:
 - Si el cronómetro se encuentra en la posición HORNO ENCENDIDO (OVEN ON), gírelo hacia la posición de Apagado (OFF).
 - Si el cronómetro está programado, se escucha el sonido de una campana y el horno se apaga automáticamente.
5. Retire la bandeja utilizando un guante o un protector de cocina.

Cuidado y limpieza

Limpieza del horno

IMPORTANTE: Desconecte y espere que el horno se enfríe antes de limpiarlo. Siempre seque bien todas las piezas antes de utilizar el horno nuevamente.

1. Limpie la puerta de vidrio con una almohadilla de nailon y agua enjabonada. No utilice rociadores de limpiar vidrios.
2. Para retirar la parrilla corrediza, abra la puerta y tire de la parrilla hacia adelante. Lave la parrilla corrediza con agua tibia enjabonada o en la máquina lavaplatos. Para remover las manchas persistentes, utilice una almohadilla de poliéster o de nailon. Para instalar la parrilla nuevamente, abra la puerta completamente y deslice la parrilla en las ranuras de soporte. Asegúrese que la parrilla esté bien colocada.
3. Lave la bandeja de hornear con agua tibia enjabonada o en la máquina lavaplatos. Utilice una almohadilla de poliéster o de nailon a fin de evitar los rasguños.

Bandeja de residuos

Abra la puerta del horno completamente y tire de la bandeja de residuos hacia enfrente para retirarla (C). Deseche las migajas, limpie la bandeja con un paño humedecido y asegúrese de secarla bien antes de instalarla en el horno nuevamente.

Superficies interiores e exteriores

Asegúrese que el horno se haya enfriado por completo. Limpie la parte superior, las superficies exteriores y el interior del aparato con un paño o con una esponja humedecida. No utilice limpiadores ni almohadillas abrasivas que puedan rallar las superficies del aparato. Jamás aplique rociadores directamente al horno. Seque bien con un paño o con papel de toalla.

NOTA: Si el cordón de alimentación es dañado, este debe ser reemplazado por el fabricante o su agente de servicio o por personal calificado para evitar el riesgo.

How to Use

This product is for household use only.

Before first use, wash the Slide Rack and Bake Pan in warm sudsy water, rinse and dry with dishtowel or paper toweling. Insert Slide Rack and Crumb Tray in oven.

IMPORTANT: During the first few minutes of initial use, you may notice smoke and a slight odor. This is normal and will quickly disappear.

Using the Timer:

- To use the oven for continuous cooking, turn the 15-Minute Timer to OVEN ON and the oven control to desired cooking setting. Watch food frequently to avoid overcooking. Remember to turn the 15-Minute Timer to OFF when finished cooking.
- To set a time period for cooking, turn the 15-Minute Timer to desired time setting. When cooking is done, a bell sounds and the oven shuts off automatically.

Using the Slide Rack:

Always slide in the narrow end first (A and B).

Toasting

1. Insert Slide Rack in the top rack slot (A).
2. Turn the Oven Control to Bake ☐.
3. Turn the 15-Minute Timer to the desired toast-shade setting. The Power Indicator Light comes on and stays on during toast cycle. When toasting is done, you hear a bell sound, the oven automatically shuts off and the Power Indicator Light goes out.
4. To stop toasting at any time, turn the 15-Minute Timer to OFF.

Baking

1. Insert the Slide Rack in the bottom rack slot (B).
2. Place food in Bake Pan on the Slide Rack.
3. Turn the Oven Control to Bake ☐.
4. Turn the 15-Minute Timer to OVEN ON or to desired cooking time. The Power Indicator Light comes on. The top and bottom heating elements glow.

Care and Cleaning

Cleaning Your Oven

IMPORTANT: Before cleaning any part, be sure the oven is off, unplugged, and cool. Always dry parts thoroughly before using oven after cleaning.

1. Clean the glass door with a nylon pad and sudsy water. Do not use a spray cleaner.
2. To remove the Slide Rack, open the door, then pull the rack forward and out. Wash the Slide Rack in warm, sudsy water or in a dishwasher. To remove stubborn spots, use a polyester or nylon pad. To replace the Slide Rack, open the door completely and slide the rack into the rack slots. Be sure the Slide Rack is seated properly.
3. Wash the Bake Pan in warm, sudsy water or in dishwasher. To minimize scratching, use a polyester or nylon pad.

Crumb Tray

Open the door completely and pull the Crumb Tray forward and out (Fig. C). Dispose of crumbs and wipe the tray with a dampened cloth. Be sure to dry thoroughly before sliding the tray back into the oven.

Exterior and Interior Surfaces

Be sure the oven has cooled completely. Wipe the top, exterior walls and the interior with a damp cloth or sponge. Do not use abrasive cleaners or scouring pads that may scratch the surface. Never spray cleaners directly into the oven. Dry thoroughly with cloth or paper toweling.

Cooking Containers

- The inside dimensions of this oven is 9 3/8" L x 3-1/2" H x 8 -3/4" D (24 cm x 9 cm x 22 cm). Keep the inside dimensions of the oven in mind when purchasing baking containers.
- Metal, ovenproof glass without lids or ceramic bakeware may be used in your oven. Follow manufacturer's instructions. Be sure the top edge of the container is at least 1" (2.54 cm) away from the top heating elements.
- Some frozen foods are packaged in containers suitable for microwave or regular ovens. Check package instructions. If you have any questions regarding the use of a specific container, contact the food manufacturer.
- Never use any of the following items in your toaster oven:
 - Glass lids on glass or metal bakeware. (If a cover is needed, use aluminum foil and be careful that it does not touch the heating elements.)
 - Air-tight packages such as sealed pouches or cans.
 - Plastic wrapping or paperboard covers.
 - Containers larger than those recommended.
 - Containers with warnings against use in range-type or toaster ovens.

Este aparelho é feito somente para uso residencial.

Antes de usar pela primeira vez, lave a grade deslizante e a assadeira do forno. Lave-as com água quente e sabão, enxágüe e enxugue-as bem com uma toalha de cozinho ou de papel. Coloque a grade deslizante e bandeja de migalhas no forno.

IMPORTANTE: Durante os primeiros minutos do uso inicial, você poderá notar uma fumaça e um leve odor. Isto é normal e deverá desaparecer rapidamente.

Usodo temporizador:

- Para usar o forno no ajuste cozimento contínuo, gire o temporizador de 15 minutos até a posição FORNO LIGADO (OVEN ON) e o controle do forno até o ajuste desejado. Inspeccione a comida freqüentemente para evitar excesso no cozimento. Ao terminar o cozimento, lembre-se de desligar o temporizador de 15 minutos.
- Para ajustar o período de cozimento, gire o temporizador de 15 minutos até o ajuste desejado. Ao terminar o cozimento, a campainha soa e o forno será desligado automaticamente.

Como usar a grade deslizante

Sempre insira primeiro a extremidade estreita (A e B).

Torrar

1. Coloque a grade deslizante na fenda superior (A).
2. Ajuste o controle do forno na posição "Bake" (Assar) ☐.
3. Ajuste o controle do temporizador à cor desejada. A luz indicadora de energia se acenderá e permanecerá acesa durante o ciclo de torrar. Quando a torrada estiver pronta, uma campainha soará, o forno será desligado automaticamente e a luz indicadora de energia se apagará.
4. Para parar de torrar a qualquer momento, gire o controle do temporizador para "OFF" (Desligar).

Assar

1. Coloque a grade deslizante (B).
2. Ponha o alimento na assadeira e coloque-a sobre a grade deslizante.
3. Ajuste o controle do forno na posição "Bake" (Assar) ☐.
4. Ajuste o controle do temporizador na posição "OVEN ON" (FORNO LIGADO), ou ao tempo desejado de cozimento. A luz indicadora de energia se acenderá. Os elementos superiores e inferiores de aquecimento ligarão e desligarão em ciclos para manter a temperatura.

Obs.: Ao assar ou cozinhar, sempre pré-aqueça o forno durante pelo menos 5 minutos.

Como usar

5. Ao terminar de assar:

- Se o temporizador estiver ajustado em FORNO LIGADO (OVEN ON), ele deverá ser desligado (OFF).
- Se o temporizador estiver ajustado para um tempo determinado, a campainha soará e o forno será desligado automaticamente.

6. Remova a assadeira, usando uma luva ou pegador de panela.

Dourar

1. Coloque a grade deslizante na fenda inferior correspondente.
2. Ponha o alimento na assadeira e coloque-a sobre a grade deslizante.
3. Ajuste o controle do forno na posição "Broil" (Dourar) e, em seguida, gire o controle do temporizador para "OVEN ON" (FORNO LIGADO), ou ao tempo desejado de cozimento. A luz indicadora de energia se acenderá. Apenas o elemento superior de aquecimento se acenderá.

Obs.: Sempre use a assadeira para derreter ou dourar alimentos.

4. Ao terminar de dourar:

- Se o temporizador estiver ajustado em FORNO LIGADO (OVEN ON), ele deverá ser desligado (OFF).
- Se o temporizador estiver ajustado para um tempo determinado, a campainha soará e o forno será desligado automaticamente.

5. Remova a assadeira, usando uma luva ou pegador de panela.

Reaquecer

1. Coloque a grade deslizante na fenda inferior correspondente.
2. Ponha o alimento na assadeira e coloque-a sobre a grade deslizante.
3. Ajuste o controle do forno na posição "Reheat" (Reaquecer) e, em seguida, gire o controle do temporizador para "OVEN ON" (FORNO LIGADO), ou ao tempo desejado de cozimento. A luz indicadora de energia se acenderá. Apenas o elemento inferior de aquecimento se acenderá.
4. Ao terminar de reaquecer:
 - Se o temporizador estiver ajustado em FORNO LIGADO (OVEN ON), ele deverá ser desligado (OFF).
 - Se o temporizador estiver ajustado para um tempo determinado, a campainha soará e o forno será desligado automaticamente.
5. Remova a assadeira, usando uma luva ou pegador de panela.

Cuidados e limpeza

Recipientes de cozimento

- As dimensões aproximadas do interior deste forno são: 24 cm de cumprimento, 9 cm de altura e 22 cm de profundidade. Ao comprar recipientes de assar, leve em consideração as dimensões interiores do forno.
- Recipientes de metal, de vidro ou de cerâmica a prova de forno podem ser usados. Siga as instruções do fabricante. Certifique que haja um espaço de pelo menos 2,54 cm entre a borda superior do recipiente e o elemento superior de aquecimento.
- Alguns alimentos congelados são embalados em pacotes apropriados para uso em microondas ou fornos comuns. Consulte as instruções no pacote. Se você tiver perguntas sobre o uso de um determinado recipiente, entre em contato com o fabricante do alimento.
- Nunca use quaisquer dos itens a seguir no Forno-Torradeira:
 - Tampas de vidro em assadeiras de vidro ou de metal. (Se uma tampa for necessária, use papel alumínio e cuide para que ele não toque os elementos de aquecimento.)
 - Pacotes à prova de ar, tais como sacos selados ou latas.
 - Invólucros de plástico ou de papelão.
 - Recipientes maiores do que os recomendados.
 - Recipientes com advertências contra o uso em fornos comuns ou fornos-torradeiras.

Limpeza do Forno

IMPORTANTE: Antes de limpar qualquer componente, verifique que o forno esteja desligado, frio e que o plugue esteja fora da tomada. Após a limpeza, sempre seque completamente os componentes antes de usar o forno.

1. Limpe a porta de vidro com uma esponja de náilon com água e sabão. Não use um limpante em spray.
2. Para remover a grade deslizante, abra a porta e, em seguida, puxe a grade para frente e para fora. Lave a grade deslizante com água quente e sabão ou na máquina de lavar louça. Para remover manchas persistentes, use uma esponja de náilon ou de poliéster. Para colocar novamente a grade deslizante, abra completamente a porta e insira-a nas fendas correspondentes. Verifique que a grade deslizante esteja devidamente assentada.
3. Lave a assadeira com água quente e sabão ou na máquina de lavar louça. Para minimizar arranhões, use uma esponja de náilon ou de poliéster.

BANDEJA DE MIGALHAS

Abra completamente a porta e puxe a bandeja de migalhas para frente e para fora (Fig. C). Despeje as migalhas e limpe a bandeja com um pano molhado. Certifique que a bandeja esteja totalmente seca antes de deslizar-la de volta no forno.

SUPERFÍCIES EXTERIORES E INTERIORES

Certifique que o forno tenha esfriado completamente. Limpe as paredes exteriores e o interior com um pano molhado ou esponja. NÃO use agentes limpantes abrasivos ou palha de aço, o que poderia arranhar a superfície. Nunca borrifre diretamente o interior do forno com sprays limpantes. Enxugue-o completamente com um pano ou uma toalha de papel.

NOTA: Se o fio de alimentação estiver danificado, ele deve ser substituído pelo fabricante ou por seu representante de serviços ou pessoa igualmente qualificada, a fim de evitar riscos.