

PLEASE READ AND SAVE THIS USE AND CARE BOOK.

POR FAVOR LEA ESTE INSTRUCTIVO ANTES DE USAR EL PRODUCTO.



## Vacuum Cleaner Aspiradora



? USA/Canada 1-800-231-9786  
www.blackanddecker.com

Accessories/Parts (USA/Canada)  
Accesorios/Partes (EE.UU./Canadá)  
1-800-738-0245

Model/Modelo VC2500

# IMPORTANT SAFETY INSTRUCTIONS

When using electrical appliances, basic safety precautions should always be followed, including the following:

Read all instructions before using this appliance.

**WARNING** – To reduce the risk of fire, electric shock or injury:

- Do not leave appliance plugged in. Unplug from outlet when not in use and before servicing.
- Do not use outdoor or in wet surfaces.
- Do not allow to be used as a toy. Close attention is necessary when used by or near children.
- Use only as described in this manual. Use only manufacturer's recommended attachments.
- Do not use with damaged cord or plug. If appliance is not working as it should, has been dropped, damaged, left outdoors, or dropped into water, return it to a service center.
- Do not pull or carry by cord, use cord as a handle, close a door on cord, or pull cord around sharp edges or corners. Do not run appliance over cord. Keep cord away from heated surfaces.
- Do not unplug by pulling on cord. To unplug, grasp the plug, not the cord.
- Do not handle plug or appliance with wet hands.
- Do not put any object into openings. Do not use with any opening blocked; keep free of dust, lint, hair, and anything that may reduce air flow.
- Keep hair, loose clothing, fingers, and all parts of body away from openings and moving parts.
- Turn off all controls before unplugging.
- Use extra care when cleaning on stairs.
- Do not use to pick up flammable or combustible liquids, such as gasoline, or use in areas where they may be present.
- Do not pick up anything that is burning or smoking, such as cigarettes, matches, or hot ashes.
- Do not use without dust bag and/or filters in place.
- Hold plug when rewinding onto cord reel. Do not allow plug to whip when rewinding.

## **POLARIZED PLUG (120V Models Only)**

This appliance has a polarized plug (one blade is wider than the other). To reduce the risk of electric shock, this plug will fit in a polarized outlet only one way. If the plug does not fit fully in the outlet, reverse the plug. If it still does not fit, contact a qualified electrician. Do not modify the plug in any way.

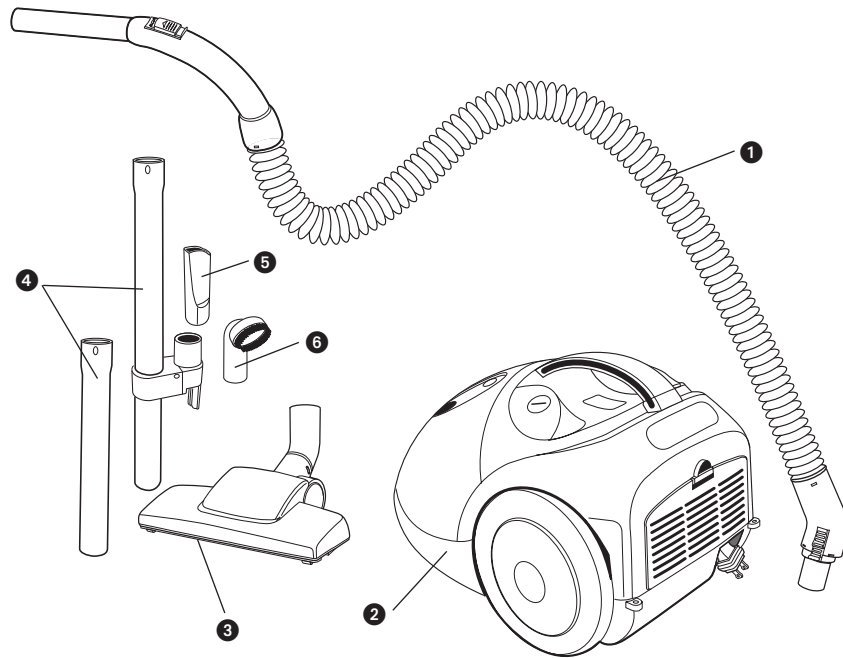
**Note: If the power supply cord is damaged, it must be replaced by the manufacturer or its service agent or a similarly qualified person in order to avoid a hazard.**

## SAVE THESE INSTRUCTIONS.

Thank you for purchasing this Black&Decker® Vacuum Cleaner.  
 Your new vacuum cleaner comes with two efficient filters that trap dust particles, and dirt as you vacuum. The permanent dust bag is reusable so you will never have to buy costly disposable paper replacements.

**UNPACKING BOX CONTENTS**

After you unpack your unit, identify the following parts (A):

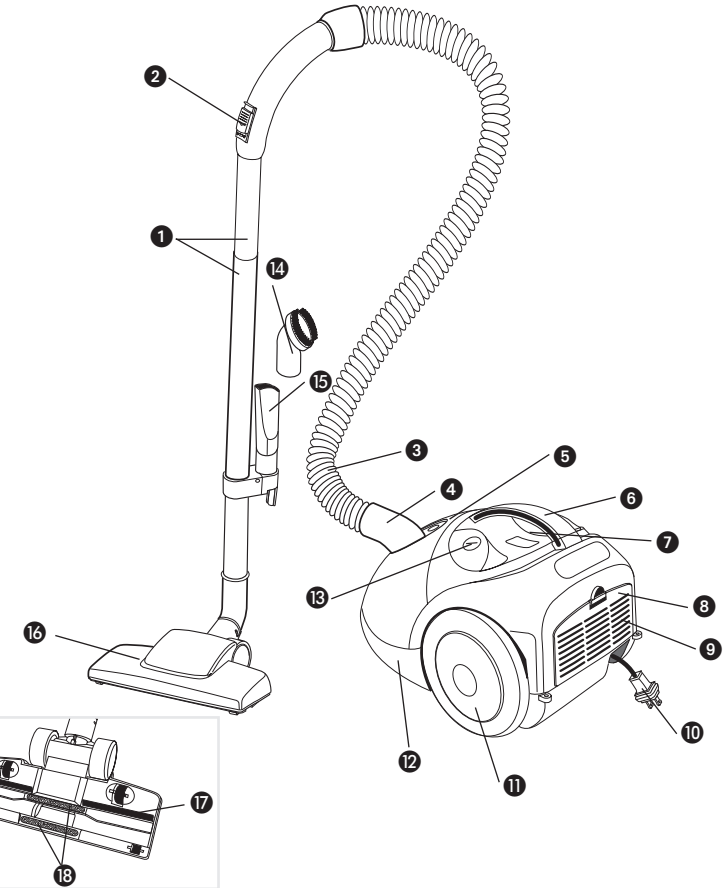


A

- 1. Flexible swivel hose
- 2. Vacuum canister
- 3. Sweeper
- 4. 2 extension metal tubes
- 5. Crevice tool
- 6. Dusting brush

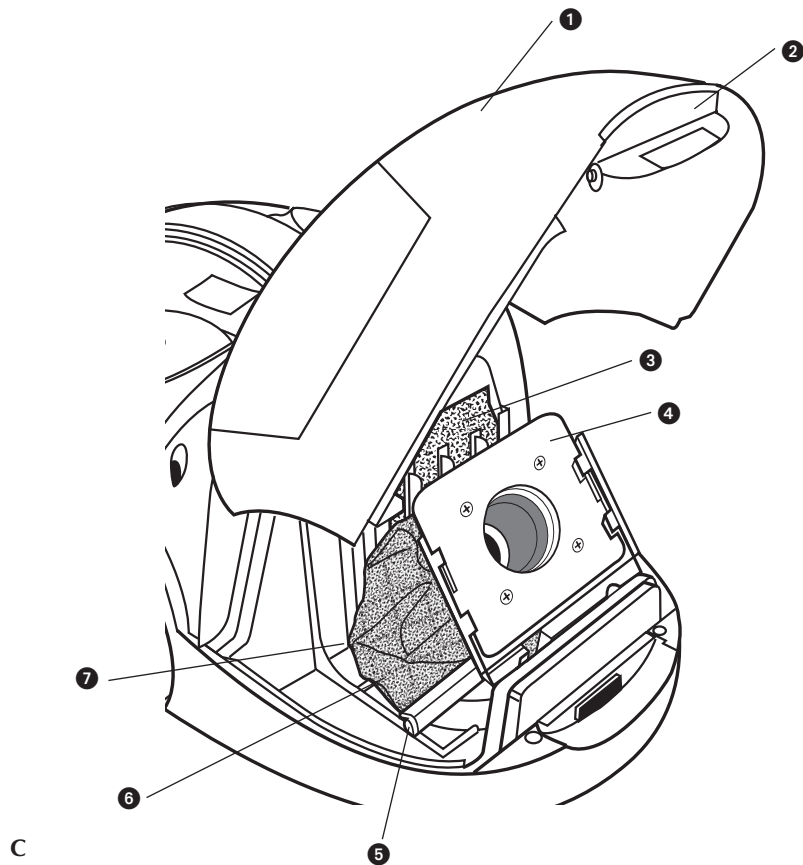
Product may vary slightly from what is illustrated.

**GETTING FAMILIAR WITH YOUR UNIT**



B

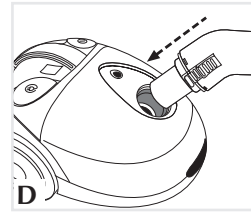
- † 1. Extension tubes  
 Chrome tube (Part # VC2500-39E)  
 Chrome tube with storage (Part # VC2500-39)
- 2. Vacuum suction control
- † 3. Flexible swivel hose w/swivel connector (Part # VC2500-23)
- 4. Flexible swivel hose release switch
- 5. Dust bag "full" indicator
- 6. Carry handle
- 7. Retractable cord push button
- † 8. Exhaust filter cover (Part #VC2500-11)
- † 9. Exhaust filter (inside) (Part #VC2500-12)
- 10. Retractable cord
- † 11. Large wheels (1 each) (Part # VC2500-21)
- † 12. Motor (not shown) (Part #VC2500-120V-19) (Part #VC2500-220V-19)
- 13. On/Off (I) push button
- † 14. Dusting brush (Part #VC2500-41)
- † 15. Crevice tool (Part #VC2500-40)
- † 16. Sweeper (Part #VC2500-25)
- 17. Sweeping flaps
- 18. Lint strips
- 19. Wheels
- † Consumer replaceable



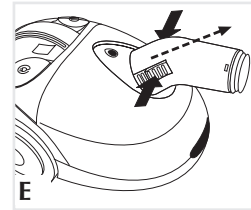
- 1. Lid
  - 2. Lid release
  - † 3. Dust filter (Part #VC2500-27)
  - † 4. Bracket (Part #VC2500-29)
  - 5. Clip
  - † 6. Permanent dust bag with dust bag collar (Part #VC2500-32)
  - 7. Dust bag compartment
- † Consumer replaceable

## ASSEMBLING/DISASSEMBLING YOUR VACUUM CLEANER

### Flexible Swivel Hose



1. To connect hose, push swivel connector end into the opening on the front of the vacuum canister until it clicks into place (D).

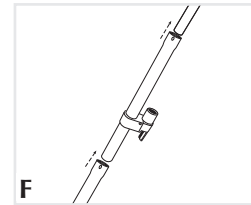


2. To remove, press the release button on the hose swivel connector and pull out (E).

### Extension Tube

1. To connect tubes, first connect the tube that has storage clip. Push end closest to the clip into sweeper.

**Tip:** Rotate tube until storage clip faces the back side of the tube. This will make it easier to store unit



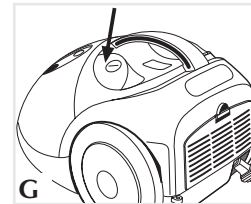
2. Connect the other tube by pushing in one end into the first tube and the other end into the thin end of flexible hose (F).
- Tip:** You might have to twist tube slightly for a firm fit.
3. To remove extension tubes, just pull out the ends of each tube.

## How to Use

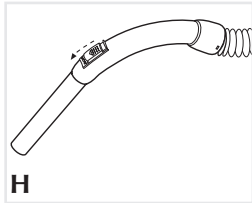
This appliance is intended for household use. It is for indoor use only.

**Important:** The power cord has a yellow marking and a red marking to help you determine the maximum length to use. Up to the yellow mark is the recommended length. Never pull cord beyond the red marking.

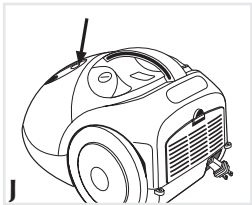
1. Holding the power cord by the plug, pull out the required length and plug into a standard electrical outlet.



2. With your foot or hand, press the On/Off push button to start the vacuum cleaner (G).



3. Adjust the suction power by sliding the vacuum suction control (H).

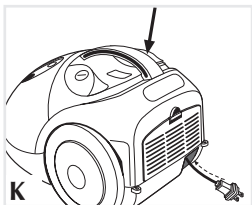


4. As you vacuum, check frequently the bag "full" indicator on the canister (J). It will change to red when the bag is full. To empty the permanent bag, see Emptying Permanent Bag in the Care and Cleaning section.

5. When finished vacuuming, press the On/Off push button to turn off the unit.

6. Unplug unit.

7. Press the retractable cord button with your foot or hand. The cord winds back into the unit (K).



**Caution:**

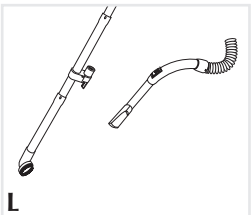
- The cord moves fast when retracting. Stand clear of the cord as it rewinds so it does not whip into you.
- To prevent cord from whipping when rewinding, hold plug when rewinding onto cord reel.

**USING CLEANING TOOLS**

**Dusting Brush and Crevice Tool**

- Use dusting brush to dust furniture, draperies, lamps and shelves.
- Use crevice tool for tight narrow spaces.

**Tip:** You can keep the crevice tool or dusting brush in the storage clip for easy access.



Both cleaning tools can be attached to either the end of the extension telescopic tube or the flexible hose (L).

**THERMOSTAT OPERATION**

This vacuum cleaner is equipped with a motor protective thermostat. If for some reason your vacuum overheats, the thermostat will automatically turn the unit off. Should this occur, unplug the vacuum from the wall outlet and turn off

the switch. Replace dust bag or empty dust cup and clean filter. Check for blockages in hoses and/or suction inlet. Allow the unit to cool for a minimum of 45 minutes prior to re-starting the unit. To restart; re-plug the vacuum into the wall socket and turn the switch back on.

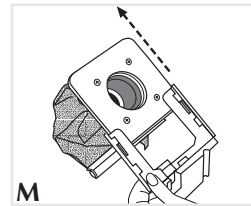
**Care and Cleaning**

**Important:** Always turn off and unplug the unit before cleaning.

**CLEANING**

Note: To maintain maximum cleaning performance, empty the permanent dust bag and clean or replace the dust filter often and replace exhaust charcoal filter as needed (it is not washable).

**Emptying Permanent Dust Bag**



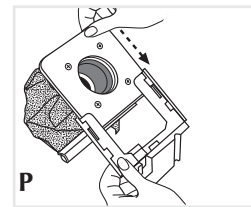
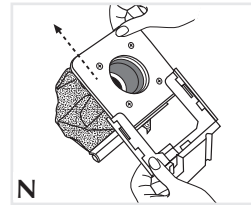
1. Press lid release to open dust bag compartment.
2. Grasp bracket and lift it up and out of canister (M).
3. Slide collar with dust bag out of bracket (N)
4. Slide clip off and empty dust bag into trash.

**Cleaning Permanent Dust Bag**

1. Hand wash the dust bag with soap and water.
2. Hang it up to air dry thoroughly before replacing in the vacuum.

**To Reinstall Permanent Dust Bag**

1. Slide clip onto the dust bag.
2. Insert the bag collar with arrow in the down position into the bracket (P). Place bracket all the way down into the track guides (Q).
3. Close the canister lid.

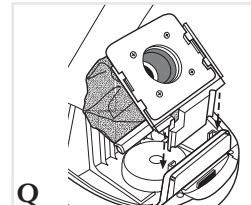


**Dust Filter**

The dust filter is located in the back of the dust bag compartment.

**To clean or replace dust filter:**

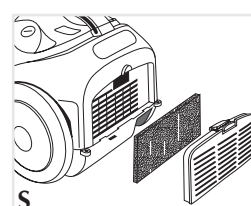
1. Open the canister lid.
2. Grasp dust filter and pull up and out (R).
3. Shake over a trash can.
4. Wash the filter in soap and water.
5. Allow to dry completely before replacing in the vacuum.
6. Insert cleaned dust filter or replace with a new one.
7. Close the canister lid.

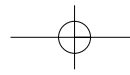


**Exhaust Filter**

The exhaust filter (charcoal) is located at the back of the canister. Replace as needed. It is not washable.

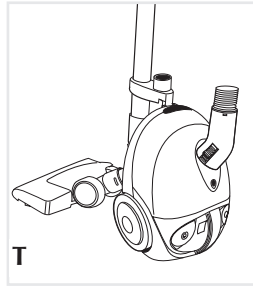
1. Push down the locking clip on the exhaust filter cover and pull out.
2. Grasp the filter and pull out (S).
3. Insert a new filter and snap cover back into place.





**STORAGE**

Unit stores vertically for compact storage. Insert storage clip into the slot located on the bottom of the unit. Crevice tool or dusting brush stores on the storage clip (T).



**TROUBLESHOOTING**

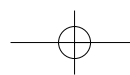
Problem	Solution
Vacuum won't start.	Plug in firmly; press the on/off push button.
Low suction or poor pickup.	Empty permanent dust bag. Replace exhaust filter. Check for a clog in the flexible hose or extension tube. Clean or replace dust filter.
Cord won't rewind. It might be dirty or twisted.	Clean the power cord. Pull out cord, straighten and press retractable cord push button.

**INSTRUCCIONES IMPORTANTES DE SEGURIDAD**

Cuando se utilizan aparatos eléctricos, se debe respetar ciertas medidas de seguridad, incluyendo las siguientes:

- Por favor lea detenidamente todas las instrucciones antes de utilizar el producto.
- ADVERTENCIA – A fin de reducir el riesgo de incendio, choque eléctrico o lesiones:
- Este aparato no debe permanecer enchufado al no estar en funcionamiento. Siempre desconéctelo de la toma de corriente antes de prestarle servicio de mantenimiento.
  - No utilice la aspiradora a la intemperie ni sobre las superficies mojadas.
  - No permita que la aspiradora se utilice como juguete. Preste atención, particularmente cuando este aparato se utilice por o cerca de los niños.
  - Utilice únicamente según las instrucciones del manual. Utilice solamente los accesorios recomendados por el fabricante.
  - No utilice la aspiradora si el cable está dañado. Si el aparato no funciona como debiese, si se ha dejado caer, se ha estropeado, ha permanecido a la intemperie o si ha caído en el agua, por favor devuélvala a un centro de servicio autorizado.
  - No hale ni cargue el aparato por el cable. No utilice el cable como mango, no atrape el cable con las puertas ni lo hale en torno a las esquinas o los bordes cortantes. No pase la aspiradora por encima del cable y mantenga el cable alejado de las superficies calientes.
  - No tire del cable para desconectar el aparato. Para desconectar, sujete por el enchufe.
  - No maneje el aparato ni el enchufe con las manos mojadas.
  - No introduzca objetos adentro de las aberturas. No utilice la aspiradora si ésta tiene obstruida cualquiera de las aberturas; mantenga las aberturas libres de polvo, pelusa, cabello y de todo aquello que pudiese disminuir el flujo de aire.
  - Mantenga el cabello, la vestimenta suelta, los dedos y toda parte del cuerpo alejada de las aberturas y de las piezas en movimiento.
  - Apague todos los controles antes de desconectar el aparato.
  - Ejerza mayor prudencia cuando limpie las escaleras.
  - No utilice este producto para aspirar líquidos inflamables o combustibles tales como la gasolina ni lo utilice en las áreas donde tales sustancias pudiesen estar presentes.
  - No aspire nada que se esté incendiando ni humeando tal como los cigarrillos, fósforos o cenizas ardientes.
  - No utilice sin antes haber instalado la bolsa para el polvo y los filtros.
  - Sujete el cable cuando lo enrolle en la bobina; no permita que el enchufe azote al enrollar el cable.

**GUARDE ESTAS INSTRUCCIONES.**



**ENCHUFE POLARIZADO (Solamente para los modelos de 120V)**

Este artefacto posee un enchufe polarizado (un contacto es más ancho que el otro). Para reducir los riesgos de choque eléctrico, este enchufe entra en un contacto polarizado de una sola manera. Si el enchufe no entra en su contacto, inviértalo. Si aun así no entra, busque la ayuda de un electricista calificado. No intente hacerle ninguna modificación al enchufe.

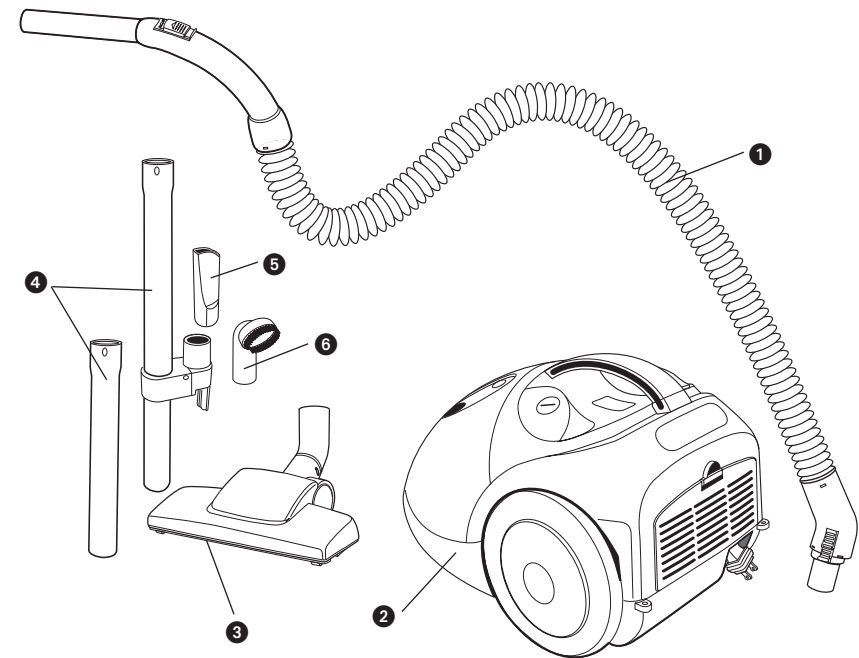
**Nota: Si el cordón de alimentación es dañado, este debe ser reemplazado por el fabricante o su agente de servicio o por personal calificado para evitar el riesgo.**

Gracias por haber comprado la aspiradora Black&Decker®.

Su nueva aspiradora trae dos filtros eficientes que atrapan las partículas de polvo y el sucio al aspirar. La bolsa permanente de recolección de polvo es de uso repetido para evitar el costo de las bolsas desechables de papel.

**CONTENIDO DE LA CAJA**

Una vez que desempaque el aparato, identifique las siguientes piezas (A):

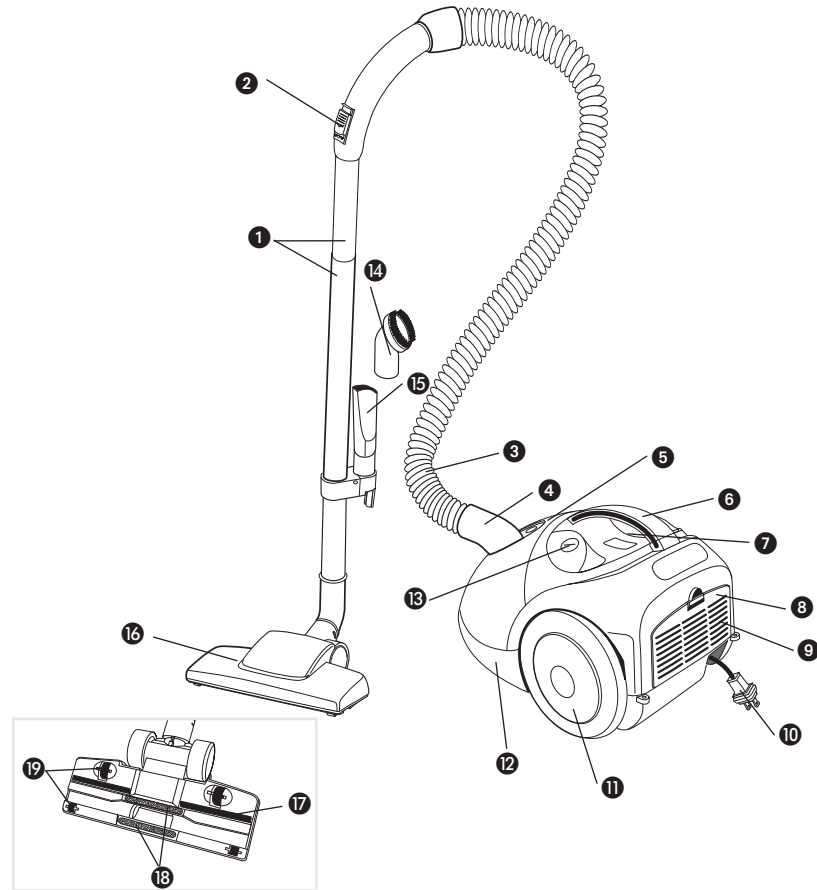


A

1. Manguera giratoria flexible
2. Tanque de la aspiradora
3. Aspiradora
4. Dos tubos de extensión metálicos
5. Esquinero
6. Cepillo para desempolvar

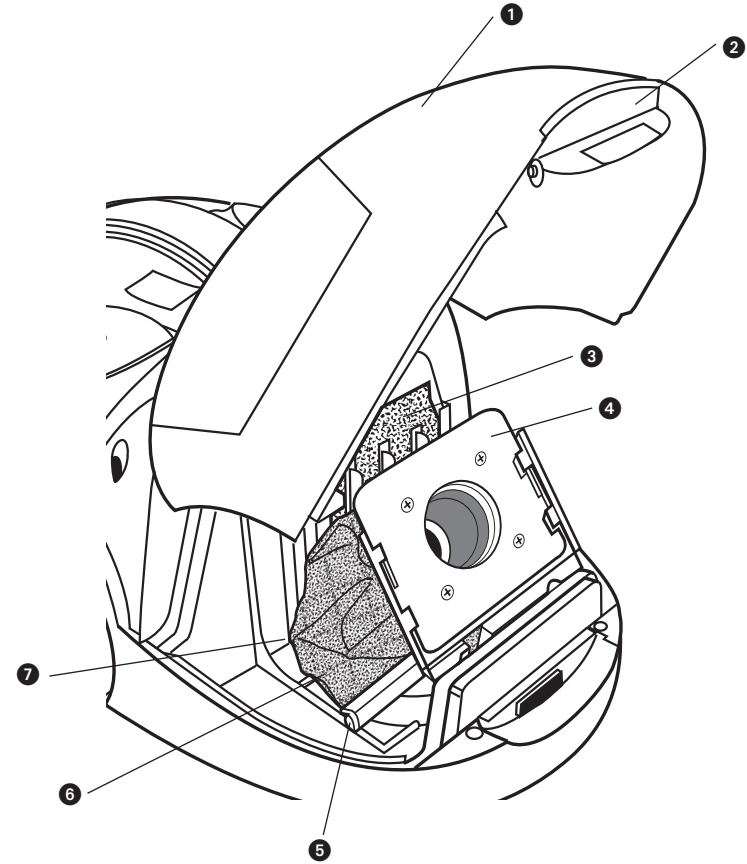
Este producto puede variar ligeramente del que aparece ilustrado.

**FAMILIARIDAD CON SU UNIDAD**



**B**

- † 1. Tubos de extensión  
Tubo cromado (Part # VC2500-39E)  
Tubo cromado con clip para almacenar (Part # VC2500-39)
- 2. Control de succión
- † 3. Manguera giratoria flexible con conector giratorio (Part # VC2500-23)
- 4. Desenganche de la manguera giratoria flexible
- 5. Indicador de bolsa llena
- 6. Mango de transportar
- 7. Botón de presión del cable retráctil
- † 8. Tapa del filtro de escape (adentro) (Part #VC2500-11)
- † 9. Filtro de escape (Part #VC2500-12)
- 10. Cable retráctil
- † 11. Ruedas grandes (Part # VC2500-21)
- † 12. Motor (no ilustrado) (Part #VC2500-120V-19) (Part #VC2500-220V-19)
- 13. Botón de presión para encender/apagar
- † 14. Cepillo para desempolvar (Part #VC2500-41)
- † 15. Esquinero (Part #VC2500-40)
- † 16. Aspiradora (Part #VC2500-25)
- 17. Aletas de limpiar
- 18. Bandas para la pelusa
- 19. Ruedas
- † Reemplazable por el consumidor



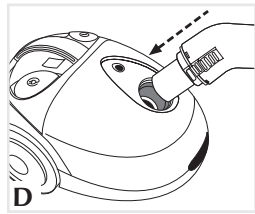
**C**

- 1. Tapa
- 2. Desenganche de la tapa
- † 3. Filtro de polvo (Part #VC2500-27)
- † 4. Soporte (Part #VC2500-29)
- 5. Clip
- † 6. Bolsa permanente de collar para el polvo (Part #VC2500-32)
- 7. Compartimiento de la bolsa de polvo
- † Reemplazable por el consumidor

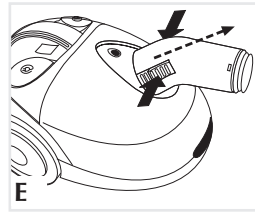


## MONTAJE Y DESMONTAJE DE LA ASPIRADORA

### Manguera giratoria flexible



1. Para conectar la manguera, empuje el conector giratorio de la manguera adentro de la abertura en la parte delantera del tanque de la aspiradora hasta producir un clic y encajar en su lugar (D).

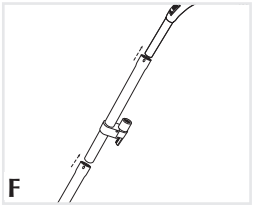


2. Para retirar, presione el botón del desenganche del conector giratorio de la manguera y tire hacia afuera (E).

### Tubos de extensión

1. Para instalar los tubos de extensión, conecte primero el tubo que tiene el clip para almacenar. Empuje el extremo más cercano al clip adentro de la aspiradora.

**Consejo:** Gire el tubo hasta que el clip coincida con la parte trasera del tubo. Esto facilita el almacenaje del aparato.



2. Para conectar el segundo tubo, empuje un extremo adentro del primer tubo y el otro extremo más estrecho adentro de la manguera flexible (F).

**Consejo:** Gire el tubo ligeramente hasta encajar bien.

3. Para retirar los tubos de extensión, simplemente tire de los extremos de cada tubo.

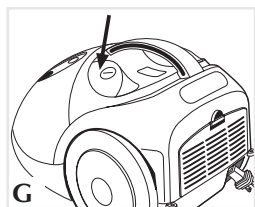
## Como usar

Este aparato es para uso interior doméstico solamente.

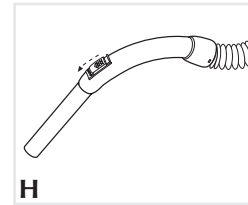
**Importante:** El cable eléctrico tiene una marca amarilla y una roja que sirven como referencia para determinar la longitud apropiada que uno debe de emplear.

La marca amarilla indica la longitud máxima recomendada. Jamás hale el cable, sobrepasando la marca roja.

1. Sujete el cable por el enchufe, hale hasta alcanzar la longitud deseada y enchufe a una toma de corriente estándar.

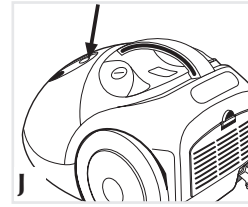


2. Presione el botón de encendido/apagado (ON/OFF) con la mano o con el pie para activar la aspiradora (G).



3. Ajuste la fuerza de succión, deslizando el control de la misma (H).

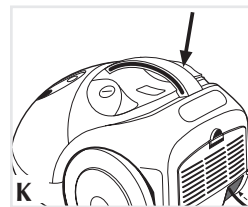
4. Cuando utilice la aspiradora, supervise el indicador de bolsa llena en el tanque (J). Este pasa a rojo cuando la bolsa está llena. Para vaciar la bolsa permanente, consulte la sección correspondiente en las instrucciones de cuidado y limpieza del aparato.



5. Cuando termine de aspirar, presione el botón de encendido/apagado para apagar el aparato.

6. Desconecte la aspiradora.

7. Presione el botón del cable retráctil con la mano o con el pie. El cable se enrolla nuevamente adentro del aparato (K).



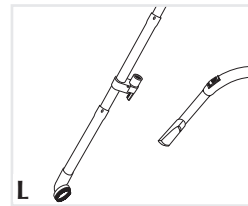
### Precaución:

- El proceso de retracción del cable es rápido y uno debe de mantenerse fuera del paso a fin de evitar que el cable le azote.
- Para evitar que el cable azote al enrollarse, sujete el enchufe cuando enrolle el cable en la bobina.

## USO DE LOS ACCESORIOS DE LIMPIEZA

### Cepillo para desempolvar y esquinero

- El cepillo se utiliza para desempolvar los muebles, las cortinas, lámparas y estantería.
- El esquinero resulta práctico para alcanzar las superficies estrechas.



**Consejo:** Para mayor facilidad, uno puede mantener el esquinero o el cepillo para desempolvar en el clip de almacenaje. Ambos accesorios de limpieza pueden ser instalados en uno u otro extremo de del tubo telescópico o de la manguera flexible (L).

## FUNCIONAMIENTO DEL TERMOSTATO

Esta aspiradora viene equipada con un termostato de protección para el motor. Si en cualquier momento la aspiradora se llegase a sobrecalentar, el termostato apaga el aparato automáticamente. En ese caso, desconecte la aspiradora de la toma de corriente y apague el interruptor. Reemplace la bolsa de recolección de polvo o vacíe el recipiente para el polvo y limpie el filtro. Asegúrese de que no haya obstrucción en las mangueras ni en la entrada de succión. Permita que el aparato se enfríe un mínimo de 45 minutos antes de encenderlo nuevamente. Para reactivar, enchufe a la toma de corriente y encienda el interruptor.

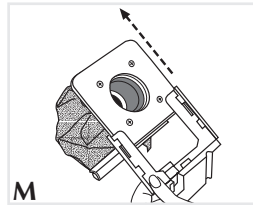
## Cuidado y limpieza

**Importante:** Siempre apague y desconecte el aparato antes de limpiarlo.

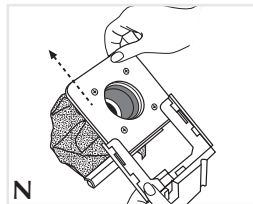
### LIMPIEZA

Nota: A fin de aprovechar al máximo el rendimiento de limpieza de la aspiradora, vacíe la bolsa permanente para el polvo y limpie o cambie el filtro de polvo frecuentemente y reemplace el filtro de escape de carbón conforme sea necesario (dicho filtro no es lavable).

#### Vaciado de la bolsa permanente para el polvo



1. Presione el desenganche de la tapa a fin de abrir el compartimiento de la bolsa para el polvo.
2. Sujete el soporte y alce para retirarlo del tanque (M).
3. Sujete la bolsa por el cuello, alce y retire del soporte (N).
4. Deslice y retire el clip. Vacíe el contenido de la bolsa en la basura.

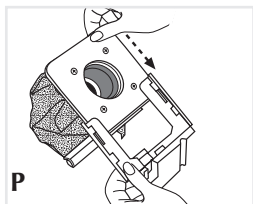


#### Limpieza de la bolsa permanente para el polvo

1. Lave la bolsa a mano con agua y jabón.
2. Cuelgue la bolsa para secarla al aire antes de instalarla nuevamente en la aspiradora.

#### Reinstalación de la bolsa permanente

1. Deslice el clip en la bolsa.
2. Introduzca el collar de la bolsa con las flechas orientadas hacia abajo adentro del soporte (P). Coloque el soporte completamente hacia abajo en las guías de los carriles (Q).
3. Cierre la tapa del tanque.

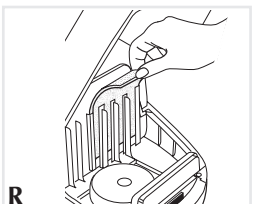
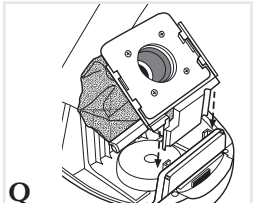


#### Filtro de polvo

El filtro de polvo se encuentra en la parte trasera del compartimiento de la bolsa para polvo.

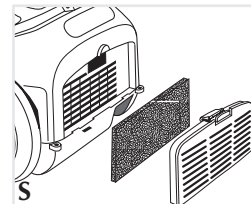
#### Para limpiar o reemplazar el filtro

1. Abra la tapa del tanque.
2. Sujete el filtro y tire hacia afuera (R).
3. Agite sobre un cesto de basura.
4. Lave el filtro con agua y jabón.
5. Permita que el filtro se seque completamente antes de instalarlo nuevamente en la aspiradora.
6. Instale el filtro limpio o reemplace con uno nuevo.
7. Cierre la tapa del tanque



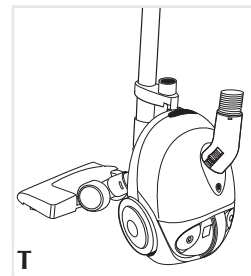
### Filtro de escape

El filtro de escape (de carbón) se encuentra en la parte trasera del tanque. Reemplace conforme sea necesario. Este filtro no es lavable.



1. Presione para abajo el clip de cierre de la tapa y tire para afuera.
2. Sujete el filtro y tire hacia fuera (S).
3. Instale un filtro nuevo y cierre la tapa.

### ALMACENAMIENTO



Coloque el aparato verticalmente para un almacenamiento compacto. Introduzca el clip de almacenar adentro de la ranura en el inferior del aparato. Uno puede utilizar el clip de almacenaje para guardar el esquinero o el cepillo para desempolvar (T).

## DETECCIÓN DE FALLAS

Falla	Solución
La aspiradora no funciona.	Enchufe bien; presione el botón (On/Off).
Succión baja o poca recolección.	Vacíe el recolector de polvo. Reemplace el filtro de escape. Asegúrese que no haya ninguna obstrucción en la manguera flexible ni en el tubo de extensión. Limpie o reemplace el filtro de polvo.
El cable no enrolla. Podría estar sucio o retorcido.	Limpie el cable eléctrico. Hale el cable y enderece el cable. Presione el botón a presión.

### NEED HELP?

For service, repair or any questions regarding your appliance, call the appropriate "800" number on the cover of this book. **Do not** return the product to the place of purchase. **Do not** mail the product back to the manufacturer nor bring it to a service center. You may also want to consult the website listed on the cover of this manual.

### One-Year Limited Warranty (Applies only in the United States and Canada)

#### What does it cover?

- Any defect in material or workmanship; provided; however, Applica's liability will not exceed the purchase price of the product

#### For how long?

- One year after the date of original purchase

#### What will we do to help you?

- Provide you with a reasonably similar replacement product that is either new or factory refurbished

#### How do you get service?

- Save your receipt as proof of the date of sale.
- Check our on-line service site at [www.prodprotect.com/applica](http://www.prodprotect.com/applica), or call our toll-free number, 1-800-231-9786, for general warranty service
- If you need parts or accessories, please call 1-800-738-0245.

#### What does your warranty not cover?

- Damage from commercial use
- Damage from misuse, abuse or neglect
- Products that have been modified in any way
- Products used or serviced outside the country of purchase
- Glass parts and other accessory items that are packed with the unit
- Shipping and handling costs associated with the replacement of the unit
- Consequential or incidental damages (Please note, however, that some states do not allow the exclusion or limitation of consequential or incidental damages, so this limitation may not apply to you.)

#### How does state law relate to this warranty?

- This warranty gives you specific legal rights, and you may also have other rights that vary from state to state or province to province.

**¿NECESITA AYUDA?**

Para servicio, reparaciones o preguntas relacionadas al producto, por favor llame al número del centro de servicio en el país donde usted compró su producto. NO devuelva el producto al fabricante. Llame o lleve el producto a un centro de servicio autorizado.

**DOS AÑOS DE GARANTÍA LIMITADA**  
**(No aplica en México, Estados Unidos o Canadá)**

**¿Qué cubre la garantía?**

- La garantía cubre cualquier defecto de materiales o de mano de obra. Aplica no se responsabiliza por ningún costo que exceda el valor de compra del producto.

**¿Por cuánto tiempo es válida la garantía?**

- Por dos años a partir de la fecha original de compra.

**¿Cómo se puede obtener servicio?**

- Conserve el recibo original de compra.
- Por favor llame al número del centro de servicio autorizado.

**Esta garantía no cubre:**

- Los productos que han sido utilizados en condiciones distintas a las normales
- Los daños ocasionados por el mal uso, el abuso o negligencia.
- Los productos que han sido alterados de alguna manera
- Los daños ocasionados por el uso comercial del producto
- Los productos utilizados o reparados fuera del país original de compra
- Las piezas de vidrio y demás accesorios empacados con el aparato
- Los gastos de tramitación y embarque asociados al reemplazo del producto
- Los daños y perjuicios indirectos o incidentales

Por favor llame al número correspondiente que aparece en la lista a continuación para solicitar que se haga efectiva la garantía y donde Ud. puede solicitar servicio, reparaciones o partes en el país donde el producto fué comprado.

**Argentina**

Servicio Técnico Central  
 Service New S.R.L.  
 Atención al Cliente  
 Ruiz Huidobro 3860  
 Buenos Aires, Argentina  
 Tel.: (54-11) 4546-1212

**Chile**

Servicio Máquinas y Herramientas Ltda.  
 Av. Apoquindo No. 4867 - Las Condes  
 Santiago, Chile  
 Tel.: (562) 263-2490

**Colombia**

PLINARES  
 Avenida Ciudad de Quito #88-09  
 Bogotá, Colombia  
 Tel.: (57-1) 610-1604/533-4680

**Costa Rica**

Aplicaciones Electromecánicas, S.A.  
 Calle 26 Bis y Ave. 3  
 San Jose, Costa Rica  
 Tel.: (506) 257-5716 / 223-0136

**Ecuador**

Castelcorp  
 Km 2-1/2 Avenida Juan T. Marengo junto  
 Dicentro  
 Guayaquil, Ecuador  
 Tel.: (5934) 224-7878/224-1767

**El Salvador**

Sedeblack Calle A San Antonio Abad  
 y Av. Lisboa, Edif. Lisboa Local #21  
 San Salvador, El Salvador  
 Tel.: (503) 274-1179 / 274-0279

**Guatemala**

MacPartes, S.A.  
 34 Calle 4-14 Zona 9  
 Frente a Tecun  
 Guatemala City, Guatemala  
 Tel.: (502) 331-5020 / 360-0521

**Honduras**

Lady Lee  
 Centro Comercial Mega Plaza  
 Carretera a la Lima  
 San Pedro Sula, Honduras  
 Tel.: (504) 553-1612

**México**

Art. 123 y José Ma. Marroquí #28-D  
 Centro.  
 Mexico D.F.  
 Tel.: (55) 5512-7112 / (55) 5512-3164

**Nicaragua**

H & L Electronic  
 Zumen 3, C. Arriba y 15 Varas al Sur  
 Managua, Nicaragua  
 Tel.: (505) 260-3262

**Panamá**

Authorized Service Center  
 Electrodomésticos, S.A.  
 Boulevard El Dorado,  
 al lado del Parque de las Mercedes  
 Panamá, Panamá  
 Tel.: (507) 236-5404

**Perú**

AV. REPUBLICA DE PANAMA 3535  
 Ofic 1303  
 San Isidro  
 Lima, Peru  
 Tel.: 2 22 44 14  
 Fax: 2 22 44 04

**Puerto Rico**

Buckeye Service  
 Jesús P. Piñero #1013  
 Puerto Nuevo, SJ PR 00920  
 Tel.: (787) 782-6175

**Republica Dominicana**

Plaza Lama, S.A.  
 Av, Duarte #94  
 Santo Domingo, República Dominicana  
 Tel.: (809) 687-9171

**Trinidad Tobago**

A.S. Bryden & Sons (Trinidad) Limited  
 33 Independence Square,  
 Port Spain  
 Trinidad, W.I.  
 Tel.: ( 868) 623-4696

**Venezuela**

Tecno Servicio TS2002  
 Av. Casanova  
 Centro Comercial del Este Local 27  
 Caracas, Venezuela  
 Tel.: (58-212) 324-0969

**BLACK&DECKER** is a trademark of The Black & Decker Corporation, Towson, Maryland, USA  
Marca registrada de *The Black & Decker Corporation*, Towson, Maryland, E.U.

1200 W	120 V~	60 Hz
1400 W (nom), 1600 W (max)	220 V~	50 Hz
1400 W (nom), 1600 W (max)	220 V~	60 Hz

Copyright © 2004 Applica Consumer Products, Inc.  
Pub. No.1000001165-00-RV00

Made in People's Republic of China  
Printed in People's Republic of China

Fabricado en la República Popular de China  
Impreso en la República Popular de China



2004/4-20-84E/S