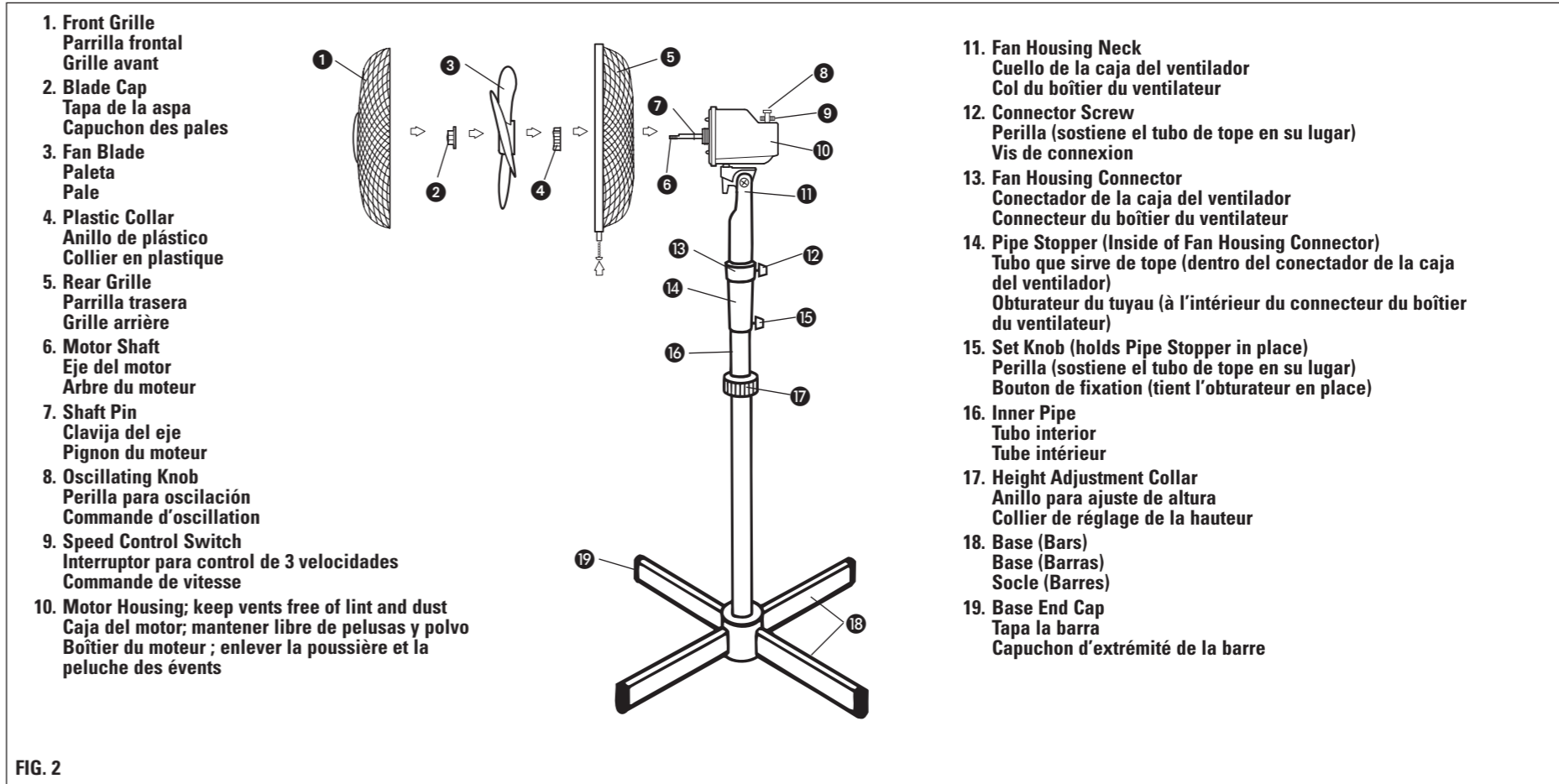
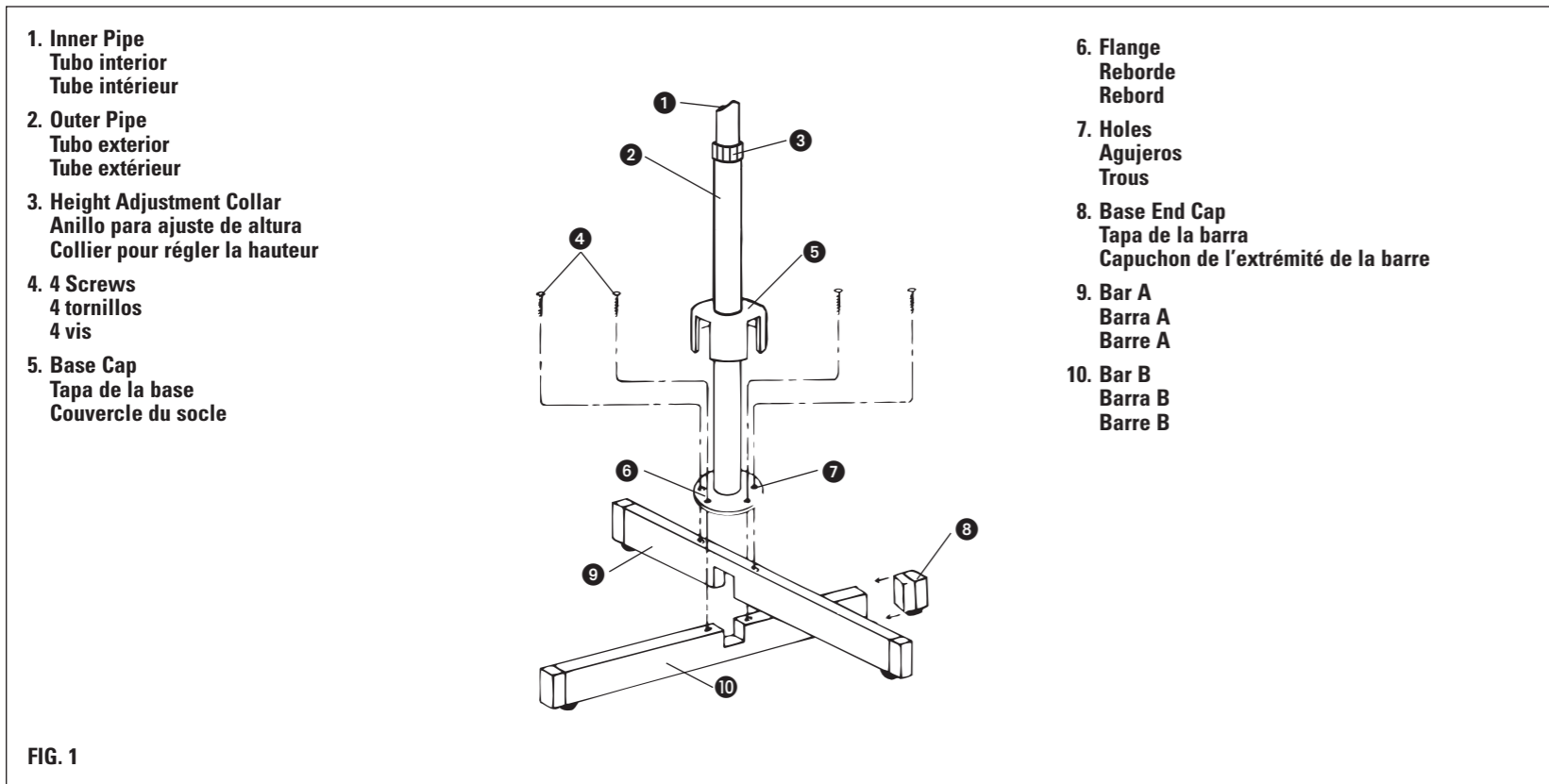


OPERATING INSTRUCTIONS/INSTRUCCIONES DE FUNCIONAMIENTO/MODE D'EMPLOI

PRODUCT MAY VARY SLIGHTLY FROM ILLUSTRATIONS/ESTE PRODUCTO PUEDE VARIAR LIGERAMENTE DE LAS ILUSTRACIONES/LE PRODUIT PEUT ÊTRE LÉGÈREMENT DIFFÉRENT DES ILLUSTRATIONS



LINE CORD SAFETY TIPS

1. Never pull or yank on the cord or the appliance.
2. To insert plug, grasp it firmly and guide it into outlet.
3. To disconnect appliance, grasp plug and remove it from outlet.
4. Before each use, inspect the line cord for cuts and/or abrasion marks. If any are found, this indicates that the appliance should be serviced and the line cord replaced. Please return it to our Service Department or to an authorized service representative.
5. Never wrap the cord tightly around the appliance, as this could place undue stress on the cord where it enters the appliance and cause it to fray and break.

DO NOT OPERATE APPLIANCE IF THE LINE CORD SHOWS ANY DAMAGE, OR IF APPLIANCE WORKS INTERMITTENTLY OR STOPS WORKING ENTIRELY.

IMPORTANT:

During the first few minutes of initial use, you may notice a slight odor. This is normal and will quickly disappear.

HOW TO USE

This appliance is for household use and may be plugged into a standard electrical outlet.

ASSEMBLY INSTRUCTIONS

1. Push the base end caps onto both ends of bar A and bar B.
2. Loosen and remove the four screws from bar A and bar B. Cross the 2 bars as shown in Fig. 1 and align the four holes with those on the flange. Secure the flange to the bars with the four screws. Slide the base cap down over the assembly.
- CAUTION: Never remove the set knob, which holds the pipe stopper in place (See Fig. 2).**
3. If necessary, slightly loosen the set knob by turning it counterclockwise. Slide the fan housing connector down over the inner pipe and tighten the set knob. Make sure the set knob is tightly secured.
4. Loosen and remove connector screw from the fan housing neck. Align notch on the fan housing neck with groove on the fan housing connector and push down to connect the two parts. Secure by inserting the connector screw through the holes and tightening.
5. Mount the rear grille to the motor housing by matching the 3 holes on the rear grille to the 3 round pins on the front of the motor housing. Push in firmly until the 3 pins protrude through the 3 holes.
6. Secure the rear grille to the motor housing by inserting the plastic collar through the shaft pin and turning clockwise to tighten.
7. Insert the blade onto the motor shaft, matching the slot on the back of the blade with the shaft pin (Fig. 2). Secure blade with blade cap, turning counterclockwise to tighten.
8. Test blade operation by rotating it with your hand. There should be no friction with the plastic collar. If blade does not rotate freely, repeat steps 5 through 7.
9. To assemble front and rear grilles please refer to separate instruction sheet attached to the grilles.

OPERATING INSTRUCTIONS

1. Place the fan on a safe, flat surface where it cannot fall or be pulled by the cord.
2. To adjust height, loosen the height adjustment collar, adjust fan to the desired height and retighten.
3. Control the direction of the airflow by firmly holding the fan housing neck in one hand and by pushing the fan grille back to tilt up or by pushing it forward to tilt down.
4. To make the fan oscillate, push down on the oscillating knob located on the top of the motor housing. To stop the fan from oscillating, pull up on the oscillating knob.
5. Plug into an electrical outlet.
6. Turn the speed control switch to the desired speed.

CARE AND CLEANING

This appliance requires little maintenance and contains no user serviceable parts. Do not try to fix it yourself. Refer it to qualified service personnel if servicing is needed.

This fan is permanently lubricated and will not require additional lubrication for the life of the fan.

TO CLEAN: Before cleaning, turn fan off and unplug from electrical outlet. Wipe off excess dust with a lint-free cloth. To ensure adequate air circulation to the motor, keep vents located at the rear of the motor housing free from dust accumulation. A vacuum cleaner hose can be used to clean these vents. Do not submerge your fan in water or any other liquid. To disassemble grilles and blade, please refer to instruction sheet. Grilles and blade may be cleaned with mild soap and water. Use a soft, slightly damp cloth to wipe the remaining fan parts. Do not allow water or any other liquid to get into the motor housing or base. Reassemble fan after grilles and blade have dried completely. Do not plug fan into electrical outlet until it has been fully reassembled.

TO STORE: Make sure to disassemble and clean the fan before storing. Retain the original packaging for the purpose of storing your fan. Always store fan in a dry place. Never store it while it is still plugged in. **Never wrap the cord tightly around the fan,** and do not put any stress on the cord where it enters the fan housing, as it could cause the cord to fray and break.

SUGERENCIAS PARA SEGURIDAD CON EL CORDON

1. Nunca hale o tire del cordón o del artefacto.
2. Para introducir el enchufe, sujételo firmemente y guíelo hacia el tomacorriente.
3. Para desconectar el artefacto, sujete el enchufe y retírelo del tomacorriente.
4. Antes de cada uso, inspeccione el cordón si tiene cortes y/o raspaduras. Si algo fuera encontrado, esto indica que el artefacto deberá ser revisado y el cordón deberá ser reemplazado. Por favor, devuélvalo a nuestro Departamento de Servicio o a un representante de servicio autorizado.
5. Nunca enrolle el cordón ajustadamente alrededor del artefacto, ya que esto podría causar una presión excesiva en el cordón donde éste entra al artefacto y causar desgaste y rotura.

NO HAGA FUNCIONAR EL ARTEFACTO SI EL CORDON MUESTRA CUALQUIER DAÑO, O SI EL ARTEFACTO FUNCIONA INTERMITENTEMENTE O DEJA DE FUNCIONAR COMPLETAMENTE.

IMPORTANTE:

Durante los primeros minutos de su uso inicial, usted notará un ligero olor. Esto es normal y desaparecerá rápidamente.

COMO USAR

Este artefacto es para uso doméstico y puede ser enchufado en un tomacorriente standard.

INSTRUCCIONES DE ENSAMBLAJE

1. Coloque las tapas de la base en ambos lados de las barras A y B.
2. Afloje y retire los cuatro tornillos de las barras A y B. Cruce las 2 barras como se muestra en Fig. 1 y alinee los cuatro agujeros con aquellos en el reborde. Asegure el reborde a las barras con los cuatro tornillos. Deslice hacia abajo la tapa de la base sobre lo ensamblado.
- PRECAUCION: Nunca retire la perilla para fijar, la cual sostiene en su lugar el tubo que sirve de tope (ver Fig. 2).**
3. Si es necesario, afloje ligeramente la perilla para fijar, dándole vuelta hacia la izquierda. Deslice el conector de la caja del ventilador hacia abajo sobre el tubo interior y ajuste la perilla para fijar. Asegúrese de que la perilla esté fuertemente asegurada.
4. Afloje y retire el tornillo para el acoplamiento del cuello de la caja. Alinee la abertura en el cuello de la caja con la ranura en el tubo para conectar y empuje hacia abajo para conectar las dos partes. Asegúrelas introduciendo el tornillo del acoplamiento a través de los agujeros y ajústelos fuertemente.
5. Fije la parrilla trasera en la caja del motor concordando los 3 agujeros que se encuentran en la parrilla trasera con las 3 clavijas en la parte delantera de la caja del motor. Empuje firmemente hasta que las 3 clavijas penetren en los 3 agujeros.
6. Asegure la parrilla trasera a la caja del motor introduciendo el anillo de plástico a través del eje y dele vuelta hacia la derecha para ajustarlo.
7. Coloque la aspa en el eje de la caja del motor, concordando la ranura de la parte de atrás de la aspa con la clavija del eje (Fig. 2). Asegure la aspa con la tapa, dándole vuelta hacia la izquierda para ajustarla.
8. Pruebe el funcionamiento de la aspa rotándola con su mano. No debe haber fricción con el anillo de plástico. Si la aspa no rota libremente, repita los pasos 5 a 7.
9. Para ensamblar la parrilla frontal y la parrilla trasera, por favor lea la hoja de instrucciones que se encuentra adjunta a las parrillas.

INSTRUCCIONES DE FUNCIONAMIENTO:

1. Coloque el ventilador en una superficie segura y plana donde no pueda caerse o ser halado por el cordón.
2. Para ajustar la altura, afloje el anillo para ajuste de altura, adapte el ventilador a la altura deseada y ajústelo fuertemente.
3. Controle la dirección de la corriente de aire sosteniendo firmemente el cuello de la caja del ventilador con una mano y empujando la parrilla hacia atrás para subirlo o empujando hacia adelante para bajarlo.
4. Para hacer oscilar el ventilador, empuje hacia abajo la perilla para la oscilación ubicada en la parte de arriba del motor. Para parar la oscilación del ventilador, tire hacia arriba la perilla para oscilación.
5. Enchúfelo en un tomacorriente eléctrico.
6. Coloque el interruptor para control de velocidad a la velocidad deseada.

GUIDADO Y LIMPIEZA

Este artefacto requiere poco mantenimiento y no tiene piezas que puedan ser reparadas. No trate de repararlo usted mismo. Si necesita reparación remítalo a personas calificadas.

Este ventilador está permanentemente lubricado y no necesitará lubricación adicional durante la vida del ventilador.

PARA LIMPIAR: Antes de limpiarlo, apague el ventilador y desenchúfelo. Sacuda el exceso de polvo con un paño libre de pelusas. Para asegurar una adecuada circulación de aire al motor, mantenga los orificios ubicados en la parte de atrás del motor libre de acumulación de polvo. Una aspiradora puede ser usada para limpiar estos orificios. No sumerja el ventilador en agua o cualquier otro líquido. Para desmontar las parrillas y las aspas, por favor lea la hoja de instrucciones. Las parrillas y la paleta pueden ser limpiadas con agua y jabón. Use un paño suave ligeramente humedecido para limpiar el resto de las partes del ventilador. No deje que agua o ningún otro líquido entre en el motor o la base. Ensamble nuevamente el ventilador después de que las parrillas y la paleta estén completamente secas. No lo enchufe hasta que se encuentre completamente ensamblado.

PARA GUARDAR: Asegúrese de desensamblar y limpiar el ventilador antes de guardarlo. Guarde la envoltura original para guardar el ventilador. Siempre guárdelo en un lugar seco. Nunca lo guarde mientras esté enchufado. **Nunca enrolle el cordón ajustadamente alrededor del ventilador** y no ponga presión sobre el cordón en la parte que entra al ventilador ya que esto podría ocasionar que el cordón se desgaste y se rompa.

CONSEILS DE SÉCURITÉ POUR LE FIL ÉLECTRIQUE

1. Ne jamais tirer sur le fil ou sur l'appareil
2. Pour brancher la fiche : Attraper fermement la fiche et la guider dans la prise.
3. Pour débrancher l'appareil, attraper la fiche et l'enlever de la prise.
4. Avant chaque usage, inspecter le fil électrique pour coupures ou marques d'usure. Si on en trouve cela indique qu'il faut réparer l'appareil et changer le fil électrique. Retourner l'appareil au « Service Department » ou à un service de réparations agréé.
5. Ne jamais enrouler le fil trop étroitement autour de l'appareil car cela pourrait exercer trop de pression sur le fil à l'endroit ou il entre dans l'appareil et pourrait l'effilocheer et le faire casser.

NE PAS UTILISER L'APPAREIL SI LE FIL ÉLECTRIQUE EST ENDOMMAGÉ, SI L'APPAREIL NE FONCTIONNE QUE DE FAÇON INTERMITTENTE OU S'IL NE FONCTIONNE PLUS DU TOUT.

IMPORTANT:

Pendant les quelques premières minutes de fonctionnement, vous remarquerez peut-être un peu de fumée et une petite odeur. C'est normal et elles se dissiperont rapidement.

UTILISATION

Cet appareil est pour usage ménager et peut être branché dans une prise électrique standard.

INSTRUCTIONS POUR LE MONTAGE

1. Enfoncer les capuchons aux extrémités des barres A et B.
2. Dévisser et enlever les quatre vis de la barre A et de la barre B. Croiser les deux barres comme indiqué à la Figure 1 et aligner les quatre trous avec ceux du rebord. Attacher le rebord aux barres avec les quatre vis. Faire glisser le couvercle du socle sur l'ensemble.
- ATTENTION : Ne jamais enlever le bouton de fixation qui maintient l'obturateur en place (voir Fig. 2)**
3. Si nécessaire, relâcher légèrement le bouton de fixation en le tournant dans le sens contraire des aiguilles d'une montre. Faire glisser le connecteur sur le tube intérieur et serrer le bouton de fixation. Vérifier qu'il est bien serré.
4. Desserrer et enlever la vis de connexion du col du boîtier. Aligner l'encoche sur le col du boîtier avec la rainure sur le connecteur du boîtier du ventilateur et pousser vers le bas pour connecter les deux pièces. Serrer en vissant la vis de connexion dans les trous.
5. Monter la grille arrière au boîtier du moteur en alignant les trois trous sur la grille arrière aux trois broches rondes sur le devant du boîtier du moteur. Pousser fermement jusqu'à ce que les 3 broches sortent des 3 trous.
6. Attacher la grille arrière au boîtier du moteur en insérant le col en plastique au travers du pignon de l'arbre et tourner dans le sens des aiguilles d'une montre pour serrer.
7. Placer l'ensemble pales sur l'arbre du moteur, alignant la rainure au dos de l'ensemble pales avec le pignon de l'arbre (Fig. 2). Attacher les pales avec le capuchon des pales et serrer en tournant dans le sens contraire des aiguilles d'une montre.
8. Tester le fonctionnement des pales en les faisant tourner à la main. Il ne devrait y avoir aucune friction avec le collier en plastique. Si les pales ne tournent pas librement, répéter les étapes 5 à 7.
9. Pour monter les grilles avant et arrière, consulter la feuille d'instruction séparée attachée aux grilles.

MODE D'EMPLOI

1. Mettre le ventilateur sur une surface plate, d'où il ne peut pas tomber et où on ne peut pas le tirer par le fil.
2. Pour régler la hauteur, desserrer le collier de réglage de hauteur, mettre le ventilateur à la hauteur désirée et resserrer.
3. Contrôler la direction de l'air en tenant fermement le col du boîtier dans une main et en poussant la grille vers l'arrière pour incliner vers le haut ou en poussant vers l'avant pour incliner vers le bas.
4. Pour faire osciller le ventilateur, appuyer sur le bouton d'oscillation situé sur le boîtier du moteur. Pour arrêter l'oscillation, tirer le bouton.
5. Brancher dans une prise.
6. Mettre la commande de vitesse à la vitesse désirée.

ENTRETIEN ET NETTOYAGE

Cet appareil n'a besoin que de peu d'entretien. Il ne contient aucune pièce réparable par l'utilisateur. Ne pas essayer de le réparer soi-même. Si des réparations sont nécessaires, consulter une personne qualifiée.

Le ventilateur a reçu une lubrification permanente et n'aura pas besoin d'être lubrifié pendant toute sa vie utile.

POUR NETTOYER : Avant de nettoyer, arrêter le ventilateur et débrancher de la prise. Essuyer l'excès de poussière avec un chiffon anti-peluche. Pour que la circulation d'air au moteur soit suffisante, ne pas laisser s'accumuler la poussière sur les événements situés à l'arrière du boîtier du moteur. On peut utiliser un aspirateur pour nettoyer ces événements. Ne pas tremper dans l'eau ni dans d'autres liquides. Pour démonter les grilles et la pale, consulter la feuille d'instruction. On peut nettoyer les grilles et les pales à l'eau et au savon doux. Utiliser un chiffon doux légèrement humide pour essuyer le reste du ventilateur. Ne pas laisser couler de l'eau ou tout autre liquide dans le boîtier du moteur ou dans le socle. Remonter le ventilateur quand les pales et les grilles sont entièrement sèches. Ne pas brancher le ventilateur dans la prise avant qu'il soit complètement remonté.

POUR RANGER : Bien démonter et nettoyer le ventilateur avant de le ranger. Garder l'emballage d'origine pour ranger. Toujours ranger dans un endroit sec. Ne jamais ranger si le ventilateur est toujours branché. **Ne jamais enrouler le fil trop étroitement autour de l'appareil.** Ne pas exercer de pression sur le fil à l'endroit ou il joint le ventilateur car cela pourrait l'effilocheer et le faire casser.

IMPORTANTES MISES EN GARDE

Quand on utilise des appareils électriques, il convient de toujours employer certaines précautions, parmi lesquelles :

- N'utiliser le ventilateur que de la façon prévue, comme indiqué dans les instructions.
- Pour éviter un choc électrique, ne pas mettre ou laisser tomber l'appareil, la fiche ou le fil dans l'eau et ne pas l'asperger de liquide.
- Il est nécessaire de surveiller de près l'utilisation de cet appareil par ou à proximité d'enfants.
- Débrancher à la prise quand on a fini d'utiliser l'appareil, quand on le déplace, avant d'ajouter ou d'enlever des pièces et avant de le nettoyer.
- Ne jamais faire passer les doigts, un crayon ou tout autre objet au travers de la grille quand le ventilateur fonctionne.
- Débrancher le ventilateur avant de le nettoyer
- S'assurer que le ventilateur est sur une surface stable quand il fonctionne pour éviter qu'il ne se renverse.
- Ne pas utiliser le ventilateur sur une fenêtre. La pluie peut causer un problème électrique.
- Ne pas utiliser en présence d'explosifs et/ou de vapeurs inflammables.
- Ne pas placer le ventilateur près d'une flamme ou près d'appareils de cuisine ou chauffants.
- Ne jamais utiliser un appareil si la fiche ou si le fil sont endommagés, s'il ne fonctionne pas correctement, si on l'a laissé tomber ou s'il a été endommagé de quelque manière que ce soit.
- Pour débrancher, attraper la fiche et tirer de la prise. Ne jamais tirer sur le fil.
- Toujours utiliser sur une surface sèche.
- Ce produit est pour usage ménager uniquement et non pour usage commercial ou industriel.
- Ne pas utiliser le ventilateur près de rideaux, de plantes etc.

AVERTISSEMENT: Pour réduire les risques d'incendie ou de choc électrique, ne pas utiliser ce ventilateur avec un appareil de commande de vitesse transistorisé.

CONSERVER CES MESURES

FICHE POLARISÉE

Cet appareil est muni d'une fiche polarisée (une lame est plus large que l'autre). Comme mesure de sécurité, cette fiche entre dans une prise de courant polarisée dans un sens seulement. Si la fiche refuse d'entrer dans la prise de courant, inversez-la et essayez de nouveau. Si elle refuse toujours d'entrer, communiquez avec un électricien qualifié. N'essayez pas d'outrepasser cette mesure de sécurité.

FULL ONE-YEAR WARRANTY

Applia warrants this product against any defects that are due to faulty material or workmanship for a one-year period after the original date of consumer purchase. This warranty does not include damage to the product resulting from accident or misuse. If the product should become defective within the warranty period, we will repair it or elect to replace it free of charge.

This warranty gives you specific legal rights and you may also have other rights which vary from state to state or province to province. Answers to any questions regarding warranty or service locations may be obtained by calling Consumer Assistance and Information: 203-926-3230.

UN AÑO COMPLETO DE GARANTIA

Applia garantiza este producto contra cualquier defecto originado por fallas en los materiales o en la mano de obra por un período de un año a partir de la fecha original de compra. Esta garantía no incluye daños al producto ocasionados por accidentes o mal uso. Si el producto resulta con defectos dentro del período de garantía, lo repararemos o reemplazaremos de ser necesario, sin cargo alguno.

Esta garantía le otorga derechos legales específicos, y usted podría tener otros derechos que pueden variar de estado a estado o de provincia a provincia en su país. Si tiene alguna pregunta acerca de la garantía o de la localidad de las sucursales de servicio, dirígase al centro de información y asistencia para el consumidor al número: 203-926-3230.

GARANTIE COMPLÈTE DE UN AN

Applia garantit ce produit pour un an à compter de la date d'achat ou de réception en cadeau, contre tout vice de matière ou de fabrication. La garantie ne couvre pas les dommages causés par un accident ou une mauvaise utilisation. Advenant le fonctionnement irrégulier du produit dans les délais prescrits, il sera réparé ou remplacé, à notre gré, sans frais.

Les modalités de la présente garantie donnent des droits légaux spécifiques. L'utilisateur peut également se prévaloir d'autres droits selon l'état ou la province qu'il habite. Adresser toute question relative à la garantie et au service en communiquant sans frais avec le service à la clientèle au numéro suivant : 1 (203) 926-3230.

INSTRUCCIONES DE SEGURIDAD

Cuando esté usando aparatos eléctricos, debe seguir siempre medidas básicas de seguridad, incluyendo las siguientes:

- Use el ventilador únicamente para los fines descritos en este manual de instrucción.
- Para protegerse contra descargas eléctricas, no sumerja la unidad, enchufe o cordón en agua o rocíe con cualquier líquido.
- Supervise cuidadosamente su manejo cuando este aparato esté siendo usado por o cerca de niños.
- Desenchúfelo cuando no esté en uso, cuando mueva el ventilador de un lado o otro, antes de poner o sacar partes o antes de limpiarlo.
- Nunca introduzca los dedos, lápices o cualquier otro objeto a través de la parrilla cuando el ventilador esté funcionando.
- Desconecte el ventilador antes de limpiarlo.
- Asegúrese de que el ventilador esté en una superficie sólida cuando esté funcionando para evitar el riesgo de que se caiga.
- No use el ventilador en la ventana. La lluvia podría causar un peligro eléctrico.
- No lo haga funcionar en presencia de explosivos y/o gases inflamables.
- No coloque el ventilador o cualquier otra parte cerca de llamas, utensilios de cocina u otros artefactos calientes.
- No haga funcionar ningún artefacto con el cordón o el enchufe dañado, después de mal funcionamiento del artefacto o si se ha caído o dañado de cualquier manera.
- Para desconectarlo, empuñe el enchufe y retírelo del tomacorriente. No tire del cordón.
- Uselo siempre en superficies secas.
- Este producto es solamente para uso doméstico y no para uso comercial o industrial.
- No use el ventilador cerca de cortinas, plantas, tratamientos para ventanas, etc.

ADVERTENCIA: Para reducir el riesgo de incendios o descargas eléctricas, no use este ventilador con ningún dispositivo para control de velocidad.

CONSERVE ESTAS INSTRUCCIONES

ENCHUFE POLARIZADO

Este artefacto tiene un enchufe polarizado (una hoja es más ancha que la otra). Como medida de seguridad, este enchufe sólo debe usarse en un tomacorriente polarizado en un sólo sentido. Si no entrara en el tomacorriente, invierta el enchufe y trate nuevamente. Si aún así no entrara, busque la ayuda de un electricista calificado. No intente anular este dispositivo de seguridad.

IMPORTANT SAFEGUARDS

When using electrical appliances, basic safety precautions should always be followed, including the following:

- Use fan only for intended use, as described in instruction manual.
- To protect against electrical shock, do not immerse unit, plug, or cord in water or spray with liquids.
- Close supervision is necessary when any appliance is used by or near children.
- Unplug from outlet when not in use, when moving fan from one location to another, before putting on or taking off parts and before cleaning.
- Never insert fingers, pencils or any other objects through the grille when fan is running.
- Disconnect fan before cleaning.
- Make sure fan is on a stable surface when operating to avoid chance of overturning.
- Do not use fan in a window. Rain may cause an electrical hazard.
- Do not operate in the presence of explosive and/or flammable fumes.
- Do not place fan or any parts near an open flame, cooking or other heating appliances.
- Do not operate any appliance with a damaged cord or plug, after the appliance malfunctions or has been dropped or damaged in any manner.
- To disconnect, grip plug and pull from wall outlet. Never yank on cord.
- Always use on a dry surface.
- This product is intended for household use only and not for commercial or industrial use.
- Do not use fan near curtains, plants, window treatments, etc.

WARNING: To reduce the risk of fire or electrical shock, do not use this fan with any solid-state speed control device.

SAVE THESE INSTRUCTIONS

POLARIZED PLUG

This appliance has a polarized plug (one blade is wider than the other). As a safety feature, this plug fits in a polarized outlet only one way. If the plug does not fit into the outlet, reverse the plug and try again. If it still does not fit, contact a qualified electrician. Do not attempt to defeat this safety feature.

SAVE THIS USE AND CARE BOOK

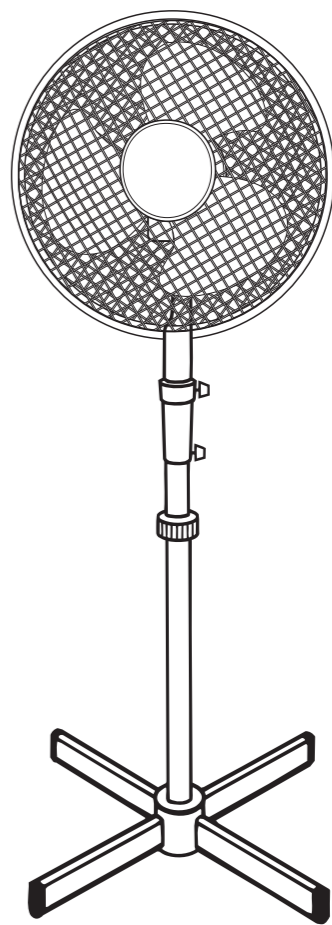
CONSERVE ESTE INSTRUCTIVO

CONSERVER CE GUIDE D'ENTRETIEN ET D'UTILISATION

18" OSCILLATING STAND FAN

VENTILADOR DE PIE OSCILATORIO DE 18"

VENTILATEUR OSCILLANT À PIED DE 18"



PUB No. 175937-00

Printed in/Impreso en/Imprimé à Hong Kong

R12000/9-28-114E/S/F

SF-18
WSF18

