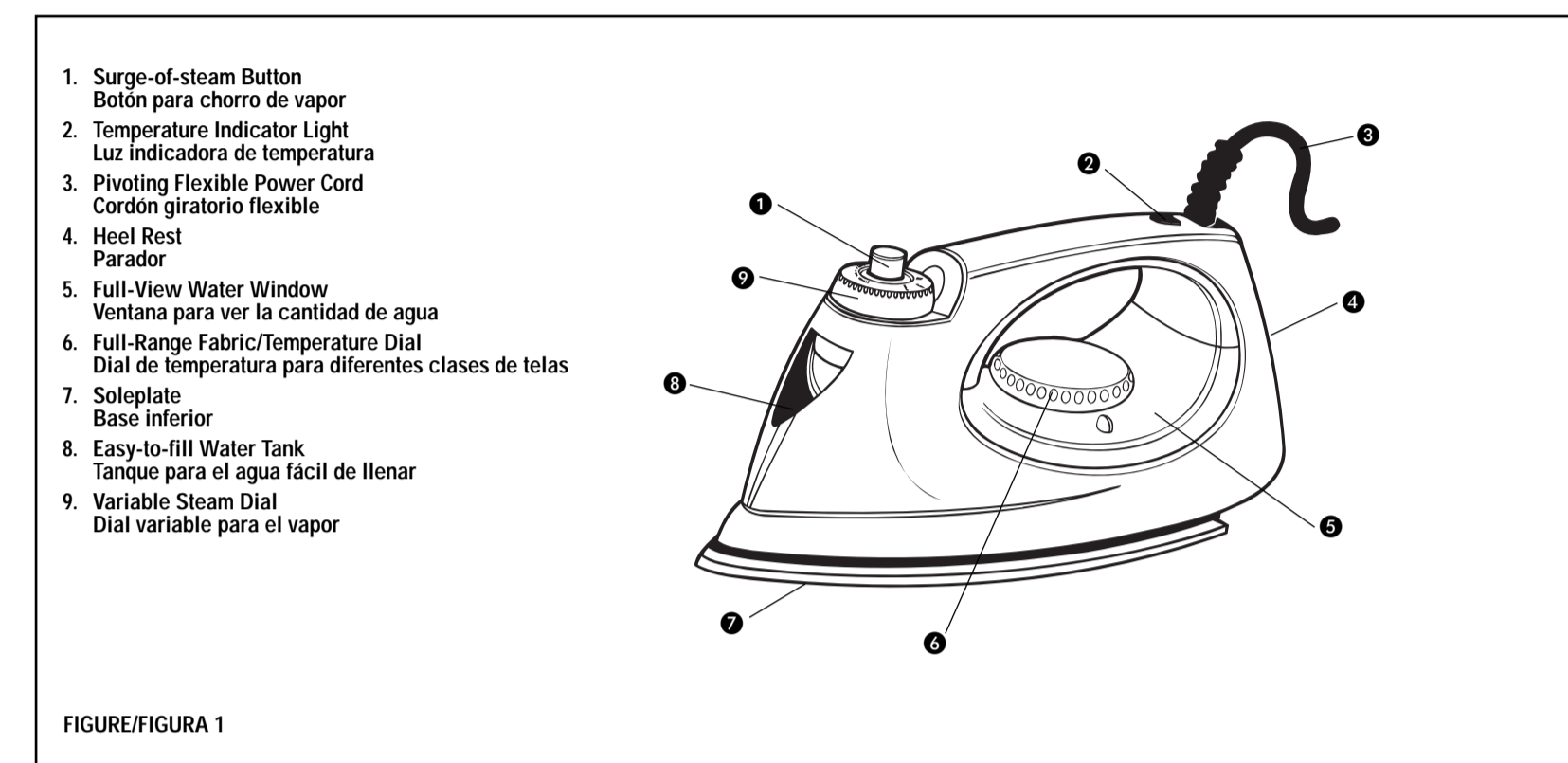


OPERATING INSTRUCTIONS/INSTRUCCIONES DE FUNCIONAMIENTO

PRODUCT MAY VARY SLIGHTLY FROM ILLUSTRATIONS/ESTE PRODUCTO PUEDE VARIAR LIGERAMENTE DE LAS ILUSTRACIONES



HOW TO USE

This appliance is for HOUSEHOLD USE ONLY and may be plugged into any AC electrical outlet (ordinary household current). Do not use any other type of outlet.

SPECIAL ATTENTION: Your new appliance is designed with a protective coating around the heating elements. When plugged in and operating for the first time, there may be a little momentary smoking while this coating is initially heated. This represents no danger to the user and does not indicate a defect in the unit. When using for the first time, allow the appliance to continue heating until the smoke dissipates. This should last only about 30 seconds.

DETERMINING IRONING TEMPERATURE: Always check the ironing instructions on the garment label first. Sort the fabrics out according to the ironing temperature. The iron heats up faster than it cools down. Therefore, start ironing the articles requiring the lower temperatures, and then progress to the higher temperatures. If ironing instructions are missing and you know the fabric, refer to the fabric chart on the iron. If you are not sure of the fabric, test by ironing a hidden area such as an inside seam or edge. If the iron drags or the fabric changes color, lower the temperature and/or use a pressing cloth.

For blended fabrics, you must always use the lower setting. (E.g., a garment with 60% nylon and 40% wool should be set at the temperature indicated for nylon) ALWAYS TEST BY IRONING A HIDDEN AREA.

BEFORE USING: Preheat: move iron over an old cloth several times to remove any residue from the soleplate.

HOW TO FILL WITH WATER: Make sure iron is unplugged and the fabric/temperature dial is in the "Off" position. Place iron on the heel rest and set the variable steam dial on the "Off" setting. Pour water into water tank (Fig. 2). In areas that have very hard water, use of distilled water is preferred. Be careful not to overfill. If steam should fail to start when using, and iron is in ironing position, gently bump the soleplate on the ironing board once or twice. This helps to start the steam action.

NOTE: Water may drip from steam vents when variable steam dial is activated if fabric/temperature dial is set below steam area or if the iron has not been preheated for 1 to 2 minutes. If dripping still occurs after preheating with fabric/temperature dial already in steam area, move the fabric/temperature dial to a slightly higher setting (cotton or linen).

STEAM IRONING: Fill with water as described above, plug into electrical outlet, and set fabric/temperature dial to appropriate setting. In the steam range, these settings are linen, cotton or wool. The temperature indicator light will come on, indicating the iron is plugged in and turned on. The temperature indicator light will turn off when the iron reaches its operating temperature. Turn the variable steam dial to the amount of steam desired: Low to Max. For maximum steaming, keep water level above the minimum refill line.

The temperature indicator light glows when turned on and goes off after temperature is reached. This will indicate to you that the unit is operating properly, keeping the iron at its operating temperature. The temperature indicator light works in both steam and dry ironing settings.

NOTE: For steam, you must set the fabric/temperature dial to a higher setting: linen, cotton or wool.

SURGE-OF-STEAM: Press button momentarily for a quick surge of steam. This works well for tough wrinkles and heavy fabrics. This feature is also available for dry ironing. To ensure operation, water must be in the water tank.

Always pour out any water left in the iron after each use. Be sure the iron is unplugged and in the "Off" position. Slowly tilt iron nose down over the sink, with the steam vents facing away from you. The water will run out of the reservoir. Take caution when emptying water, as it may be hot.

DRY IRONING: Place variable steam dial in the "Off" position. Set fabric/temperature dial and begin.

TO TURN IRON OFF: Turn the fabric/temperature dial to the "Off" position and unplug the iron. Allow iron to cool completely before storing.

WHEN NOT USING, PLACE IRON ON HEEL REST TO AVOID BURNING THE FABRIC OR DAMAGING OTHER SURFACES.

CARE AND CLEANING

This appliance requires little maintenance. It contains no user serviceable parts. Do not try to repair it yourself. Refer it to qualified personnel if servicing is needed.

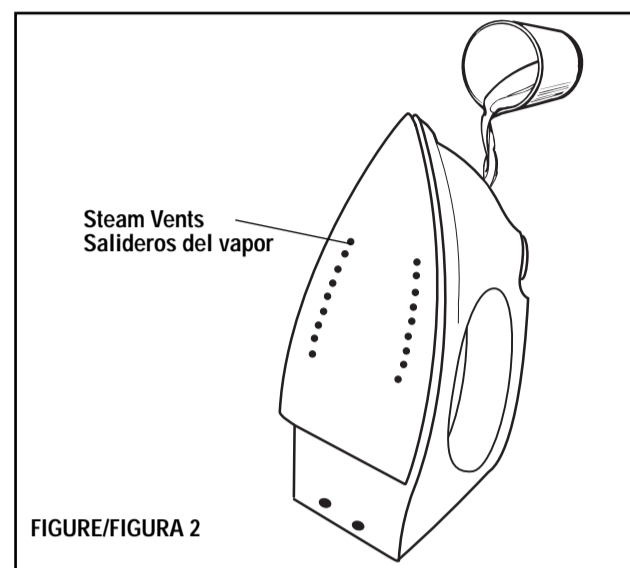
TO CLEAN: Approximately once a month or so you should clean the iron to remove any scales or impurities. Fill the water reservoir to 1/2 full. Place the iron on the heel rest. Plug into an electrical outlet and turn the fabric/temperature dial to the highest heat setting and the variable steam dial to the maximum steam position. Allow iron to heat up until the temperature indicator light goes out. Turn off and remove the plug from the outlet. Hold the iron horizontally over the sink. Boiling water and steam will begin to flow from the steam holes in the soleplate. Move the iron forward and backward to help expel impurities. When steaming stops, repeat procedure until the reservoir is empty.

TO CLEAN SOLEPLATE: The iron should be fully cooled before soleplate cleaning begins. Apply a small amount of mild cleaner to a damp cloth. Gently rub soleplate, then wipe with a moist cloth.

NEVER USE scouring pads or abrasive cleaners on soleplate, as this may scratch the surface.

BEFORE USING: Preheat: move iron over an old cloth several times to remove any residue from the soleplate.

TO STORE: Unplug appliance and allow to cool. Pour out any water left in the iron. STORE IN UPRIGHT POSITION on heel rest. Never store iron lying on soleplate. **Never wrap cord tightly around the appliance.** Do not put any stress on the cord where it enters the unit, as it could cause cord to fray and break.



TO INSURE THE HIGHEST QUALITY, ALL IRONS ARE WATER-TESTED. PARA ASEGURAR LA MAS ALTA CALIDAD, TODAS LAS PLANCHAS HAN SIDO PROBADAS CON AGUA.

COMO USAR

Este artefacto es para USO DOMESTICO SOLAMENTE y puede ser enchufado en cualquier tomacorriente de corriente alterna (corriente ordinaria doméstica). No use ningún otro tipo de tomacorriente.

ATENCIÓN ESPECIAL: Su nuevo artefacto ha sido diseñado con un revestimiento protector sobre los elementos de calentamiento. Cuando se enchufa y usa por primera vez, puede salir un poco de humo momentáneamente mientras se calienta este revestimiento. Esto no representa ningún peligro para el usuario y no indica que la unidad esté defectuosa. Cuando lo use por primera vez, deje que el artefacto continúe calentando hasta que se disipe el humo. Esto debe durar solo unos 30 segundos.

COMO DETERMINAR LA TEMPERATURA DEL PLANCHADO: Siempre verifique primero las instrucciones en la etiqueta de la ropa para el planchado. Separe las telas de acuerdo a la temperatura del planchado. La plancha calienta más rápido de lo que se enfría. Por lo tanto, comience planchando las prendas que requieran las temperaturas más bajas y luego vaya subiendo la temperatura hasta llegar a la más alta. Si las instrucciones para el planchado se han perdido y usted conoce la calidad de la tela, remítase a la tabla que se encuentra en la plancha. Si no está seguro de la calidad de la tela, haga una prueba planchando un área oculta, tal como dentro de la basta o en un filo. Si la plancha arruga la tela o la cambia de color, baje la temperatura y/o use un paño encima de la tela.

Para telas mezcladas, use siempre la posición más baja (por ej.: una prenda con 60% de nylon y 40% de lana debe ser tratada con la temperatura indicada para el nylon). SIEMPRE HAGA LA PRUEBA EN UN AREA OCULTA.

ANTES DE USAR: Calientela: pase la plancha sobre un paño viejo varias veces para remover cualquier residuo de la base inferior.

COMO LLENARLA CON AGUA: Asegúrese de que la plancha esté desenchufada y el dial de temperatura para diferentes clases de telas esté en la posición "Apagado" (Off/0). Coloque la plancha en su parador y coloque el dial variable para el vapor en la posición "Apagado" ("Off"). Vierta agua en el tanque (Fig. 2). En áreas donde el agua es muy dura, se recomienda el uso de agua desmineralizada. Tenga cuidado de no sobrellenar el tanque. Si el vaporizador fallara en comenzar su funcionamiento y la plancha está en la posición de planchado, suavemente golpee la base inferior en la tabla de planchar una o dos veces. Esto ayudará al funcionamiento del vaporizador.

NOTE: Agua puede gotear de los salideros del vapor cuando el dial variable para el vapor es activado, si el dial de temperatura para el tipo de tela es colocado debajo del área para vapor o si la plancha no ha sido precalentada por 1 o 2 minutos. Si todavía siguiera goteando después de precalentarla con el dial de temperatura para el tipo de tela en la posición para vapor, mueva el dial de temperatura para el tipo de tela a una posición ligeramente más alta (algodón o lino).

PLANCHADO AL VAPOR: Llene con agua como se describe arriba, enchúfela en un tomacorriente eléctrico y coloque el dial de temperatura en la posición apropiada. En la variedad del vapor, estas posiciones son lino, algodón, lana. La luz indicadora de temperatura se iluminará, indicando que la plancha está enchufada y encendida. La luz indicadora de temperatura se apagará cuando la plancha llegue a su temperatura de funcionamiento. Mueva el dial variable para el vapor a la cantidad de vapor deseado: Bajo a Máximo. Para un máximo planchado al vapor, mantenga el nivel del agua por encima de la línea mínima.

WARNING:

Irons are extremely hot; do not leave unattended while plugged in. Keep children away; this is not a toy.

PRECAUCION:

La plancha calienta extremadamente; no la deje desatendida mientras está enchufada. Mantenga alejados a los niños; esto no es un juguete.

La luz indicadora de temperatura se ilumina cuando se enciende la plancha y se apaga cuando ya alcanzó la temperatura. Esto le indicará que la unidad está funcionando debidamente, manteniendo la plancha en su temperatura de funcionamiento. La luz indicadora de temperatura funciona en ambas posiciones, al vapor y en seco.

NOTA: Para planchar al vapor, usted debe colocar el dial de temperatura a la posición más alta, lino, algodón o lana.

CHORRO DE VAPOR: Presione el botón momentáneamente para la rápida salida de un chorro de vapor. Esto funciona perfectamente para unas arrugas muy marcadas o telas muy gruesas. Este dispositivo es también disponible para planchar en seco. Para asegurarse este funcionamiento, debe haber agua en el tanque.

Siempre deseché cualquier residuo de agua en la plancha después de cada uso. Asegúrese de que la plancha esté desenchufada y en la posición "Apagado" (Off/0). Lentamente incline la plancha sobre el lavadero, con los salideros del vapor alejados de usted. El agua saldrá del depósito. Tenga cuidado cuando esté vaciando el agua ya que puede estar caliente.

PLANCHADO EN SECO: Coloque el dial variable para el vapor en la posición "Apagado" (Off/0). Fije el dial de temperatura y comience a planchar.

PARA APAGAR LA PLANCHA: Coloque el dial de temperatura en la posición "Apagado" (Off/0) y desenchufe la plancha. Déjala que se enfríe completamente antes de guardarla.

CUANDO NO ESTE USANDO LA PLANCHA, COLOQUELA EN SU PARADOR PARA EVITAR QUEMAR LA TELA O DAÑAR ALGUNAS OTRAS SUPERFICIES.

CUIDADO Y LIMPIEZA

Este artefacto requiere un pequeño mantenimiento. No contiene piezas que puedan ser reparadas por el usuario. No trate de repararlo usted mismo. Si necesita reparación remítalo a personas calificadas.

PARA LIMPIAR: Aproximadamente una vez al mes limpie la plancha para remover las escamas o impurezas. Llene el depósito para el agua hasta la mitad. Coloque la plancha en su parador. Enchúfela a un tomacorriente y mueva el dial de la temperatura a la posición más alta y el dial variable para el vapor a la máxima posición de vapor. Deje que se caliente hasta que la luz indicadora de temperatura se apague. Apáguela y retire el enchufe del tomacorriente. Sostenga la plancha horizontalmente sobre el lavadero. Agua caliente y vapor comenzará a salir por los salideros de vapor en la base inferior. Mueva la plancha hacia adelante y hacia atrás para ayudar a expeler las impurezas. Cuando deje de salir el vapor, repita el procedimiento hasta que el depósito quede vacío.

PARA LIMPIAR LA BASE INFERIOR: La plancha debe estar completamente fría antes de comenzar a limpiar la base inferior. Aplique una pequeña cantidad de un limpiador suave en un paño húmedo. Suavemente frote la base inferior, luego límpiela con un paño húmedo.

NUNCA USE esponjas de alambre o limpiadores abrasivos en la base inferior, ya que esto podría arañar la superficie.

ANTES DE USAR: Calientela: pase la plancha sobre un paño viejo varias veces para remover cualquier residuo de la base inferior.

PARA GUARDAR: Desenchufe el artefacto y deje que se enfríe. Deseche cualquier residuo de agua en la plancha. GUARDELA PARADA EN SU PARADOR. Nunca la guarde descansando en la base inferior. **Nunca enrolle ajustadamente el cordón en la unidad.** No ponga presión sobre el cordón donde entra en la unidad, ya que esto podría ocasionar que el cordón se desgaste o se rompa.

ENCHUFE POLARIZADO (PARA MODELOS DE 120V)

Este artefacto tiene un enchufe polarizado (una hoja es más ancha que la otra). Como medida de seguridad, este enchufe solo debe usarse en un tomacorriente polarizado en un solo sentido. Si no entrara en el tomacorriente, invierta el enchufe y trate nuevamente. Si aún así no entrara, busque la ayuda de un electricista calificado. No intente anular este distintivo de seguridad.

SUGERENCIAS PARA SEGURIDAD CON EL CORDÓN

1. Nunca hale o tire del cordón o del artefacto.
2. Para introducir el enchufe, sujételo firmemente y guíelo hacia el tomacorriente.
3. Para desconectar el artefacto, sujete el enchufe y retírelo del tomacorriente.
4. Antes de cada uso, inspeccione el cordón por si tiene cortes y/o raspaduras. Si algo fuera encontrado, esto indica que el artefacto deberá ser revisado y el cordón deberá ser reemplazado. Por favor, devuélvalo a nuestro Departamento de Servicio o a un representante de servicio autorizado.
5. Nunca enrolle el cordón ajustadamente alrededor del artefacto, ya que esto podría causar una presión excesiva en el cordón donde éste entra al artefacto y causar desgaste y rotura.

NO HAGA FUNCIONAR EL ARTEFACTO SI EL CORDÓN MUESTRA CUALQUIER DAÑO, O SI EL ARTEFACTO FUNCIONA INTERMITENTEMENTE O DEJA DE FUNCIONAR COMPLETAMENTE.

Si el cordón estuviera dañado, deberá ser reemplazado por el fabricante o su agente de servicio o por una persona calificada para evitar un peligro.

INSTRUCCIONES DE SEGURIDAD

Cuando esté usando su plancha, medidas básicas de seguridad deben seguirse, incluyendo las siguientes:

- **LEA TODAS LAS INSTRUCCIONES.**
- Use la plancha para su uso indicado.
- Para protegerse contra el riesgo de un choque eléctrico, no sumerja la plancha en el agua u otros líquidos.
- La plancha debe estar siempre Apagada (Off)/(O) cuando se enchufa o se desenchufa. Nunca tire del cordón para desconectarlo del tomacorriente: en lugar de esto, tome el enchufe y retírelo.
- No deje que el cordón toque superficies calientes. Deje que la plancha se enfríe completamente antes de guardarla. Enrolle el cordón alrededor de la unidad sin ajustar cuando la guarde.
- Siempre desenchufe la plancha cuando la esté llenando o vaciando de agua y cuando no la esté usando.
- No haga funcionar la plancha con un cordón dañado o si la plancha se ha caído y está dañada. Para evitar el riesgo de un choque eléctrico, no desarme la plancha: llévela a una persona de servicio calificada para su revisión y reparación. Un ensamblaje incorrecto puede resultar en el riesgo de un choque eléctrico cuando sea usada la plancha.
- Cuando cualquier aparato está siendo usado por o cerca de un niño, es necesario supervisar cuidadosamente su manejo. No deje la plancha desatendida mientras está conectada o en una tabla de planchar.
- Pueden ocurrir quemaduras cuando se tocan las partes calientes del metal. Tenga mucho cuidado cuando coloque la plancha hacia abajo. Puede haber agua en el depósito.

INSTRUCCIONES ESPECIALES

- Para evitar una sobrecarga en un circuito, no haga funcionar otro artefacto de alto consumo en el mismo circuito.
- Si fuera de mucha necesidad usar un cordón de extensión, debe usarse uno de 10 amperios. Cordones clasificados para menos amperaje pueden recalentarse. Mucho cuidado se deberá tener en colocar el cordón para así evitar que sea halado o que alguien tropiece.

CONSERVE ESTAS INSTRUCCIONES

NEED HELP?

Service, if necessary, must be performed by Household Products or Authorized Household Appliance Service Center. The Service Center nearest you can be found in the yellow pages of your phone book under "Appliances - Small."

If mailing or shipping your unit, pack it carefully in a sturdy carton with enough packing material to prevent damage. Include a note describing the problem to our Service Center and be sure to give your return address. We also suggest that you insure the package for your protection.

ONE-YEAR WARRANTY

Household Products warrants this product against any defects that are due to faulty material or workmanship for a one-year period after the original date of consumer purchase. This warranty does not include damage to the product resulting from accident or misuse, or repairs performed by non-authorized repair shops. If the product should become defective within the warranty period, we will repair it or elect to replace it free of charge. To honor this warranty, the product with the corresponding registration card is required. This warranty gives you specific legal rights and you may also have other rights which vary from state to state or province to province. For answers to any questions, contact your nearest Household Products or Authorized Household Appliance Service Center.

¿NECESITA AYUDA?

Cualquier servicio de ser necesario, deberá realizarse por un centro de servicio autorizado o propio de Household Products. Puede encontrar el centro de servicio más cercano a usted, buscando en las páginas amarillas de la guía telefónica.

Si envía por correo su unidad, empáqueela con cuidado en un cartón resistente con suficiente material de empaque para evitar cualquier daño. Por favor incluya una nota para nuestro centro de servicio describiendo el problema. No se olvide de anotar su dirección y su número telefónico. Para su propia protección le sugerimos enviar el paquete asegurado.

UN AÑO DE GARANTÍA

Household Products garantiza este producto contra cualquier defecto originado por fallas en los materiales o en la mano de obra por un periodo de un año a partir de la fecha original de compra. Esta garantía no incluye daños al producto ocasionados por accidentes, mal uso, ni como resultado de reparaciones efectuadas por personas no autorizadas. Si el producto resulta con defectos dentro del período de garantía, conforme sea necesario, lo repararemos o reemplazaremos libre de cargo. Para que esta garantía sea válida, debe presentar el producto con la tarjeta de garantía. Esta garantía le otorga derechos específicos, y usted podría tener otros que pueden variar en su país. Si tiene alguna pregunta, comuníquese con una sucursal o centro de servicio más cercano autorizado por Household Products.

For the nearest service center, please see the appropriate address below. Favor consultar la dirección de su servocentro más cercano.

ARGENTINA Avenida Mapu 3850 1638 Olivos, Buenos Aires Tel.: 0-800-8-1221	• VERACRUZ Prolongación Díaz Mirón #4286 (entre Violetas y Magnolias) Calle Remes 91920 Veracruz, Ver. Tel.: (91-29) 21-70-16	• VILLAHERMOSA Av. Constitución #516-A 86000 Villahermosa, Tabasco Tel.: (91-93) 12-51-11
COLOMBIA Carrera 38 No. 166-64 Santa Fe de Bogotá Tel.: 571-677-7496	• PUEBLA 17 Norte #205 Calle 20 entre Avenida 1 y 3 San José Tel.: 506-221-6100	• MONTERREY Av. Fco. I. Madero Pte. 1820-AA Zona Centro 64000 Monterrey, N.L. Tel.: (91-83) 72-14-76
COSTA RICA Calle 20 entre Avenida 1 y 3 San José Tel.: 506-221-6100	• TORREÓN Blvd. Independencia 95 Pte. 27000 Torreón, Coah. Tel.: (91-17) 16-52-65	• CULIACÁN Av. Nicolás Bravo #1063 80000 Culiacán, Sin. Tel.: (91-57) 12-42-10
CHILE Aguilinas 2718 Santiago Tel.: 562-687-1700	• MERIDA Calle 63 #459-A (entre 50 y 52) 97000 Mérida, Yuc. Tel.: (91-99) 23-54-90	PANAMA Vía Braxá y Ave. Samuel Lewis #31 Ciudad de Panamá Tel.: 507-264-2243
ECUADOR Manuel Larrea 726 y Bogotá Quito Tel.: 993-256-8551	• COATZACOALCOS Corregidora #406 96400 Coatzacoalcos, Ver. Tel.: (91-92) 12-13-80	PERU Calle Omega 225-231 Parque Industrial Callao 1 Lima Tel.: 511-451-9505
EL SALVADOR 27 Calle Poniente y 25 Ave. Norte No. 1510 San Salvador Tel.: 503-226-0022	• GUADALAJARA Av. Vallarta #901-A Col. Prados Vallarta 45000 Zapopan, Jal. Tel.: (91-34) 13-28-15	PUERTO RICO Calle C-111 Rexco Industrial Park Caparra Heights Station San Juan, P.R. 00234 Tel.: 1-800-347-5117
GUATEMALA 6 Ave. 12-27 Zona 9 Ciudad de Guatemala Tel.: 502-232-5705	• QUERÉTARO Av. Madero 139, Pte. 76000 Querétaro, Qro. Tel.: (91-42) 14-16-40	VENEZUELA Edif. Xerox, Piso 6 Av. Libertador, Urb. Bello Campo Caracas Tel.: 582-267-0590
MEXICO Lázaro Cárdenas #18 Col. Obrera Delegación Cuauhtémoc 06800 México, D.F. Tel.: 91-900-50-633 588-93-77	• SAN LUIS POTOSÍ Petro Moreno #100 Col. Centro 78000 San Luis Potosí, S.L.P. Tel.: (91-48) 14-25-67	

POLARIZED PLUG (120V MODELS ONLY)

This appliance has a polarized plug (one blade is wider than the other). As a safety feature, this plug fits in a polarized outlet only one way. If the plug does not fit into the outlet, reverse the plug, and try again. If it still does not fit, contact a qualified electrician. Do not attempt to defeat this safety feature.

LINE CORD SAFETY TIPS

1. Never pull or yank on the cord or the appliance.
2. To insert plug, grasp it firmly and guide it into outlet.
3. To disconnect appliance, grasp plug and remove it from outlet.
4. Before each use, inspect the line cord for cuts and/or abrasion marks. If any are found, this indicates that the appliance should be serviced and the line cord replaced. Please return it to our Service Department or to an authorized service representative.
5. Never wrap the cord tightly around the appliance, as this could place undue stress on the cord where it enters the appliance and cause it to fray and break.

DO NOT OPERATE APPLIANCE IF THE LINE CORD SHOWS ANY DAMAGE, OR IF APPLIANCE WORKS INTERMITTENTLY OR STOPS WORKING ENTIRELY.

If the supply cord is damaged, it must be replaced by the manufacturer or its service agent or a similarly qualified person in order to avoid a hazard.

IMPORTANT SAFEGUARDS

When using your iron, basic safety precautions should always be followed, including the following:

- **READ ALL INSTRUCTIONS.**
- Use iron for its intended use.
- To protect against a risk of electric shock, do not immerse the iron in water or other liquids.
- The iron should always be turned Off before plugging or unplugging from outlet. Never yank cord to disconnect from outlet; instead, grasp plug and pull to disconnect.
- Do not allow cord to touch hot surfaces. Let iron cool completely before putting away. Loop cord loosely around iron when storing.
- Always disconnect iron from electrical outlet when filling with water or emptying, and when not in use.
- Do not operate iron with a damaged cord or if the iron has been dropped or damaged. To avoid the risk of electric shock, do not disassemble the iron; take it to a qualified serviceman for examination and repair. Incorrect reassembly can cause a risk of electric shock when the iron is used.
- Close supervision is necessary for any appliance being used by or near children. Do not leave iron unattended while connected or on an ironing board.
- Burns can occur from touching hot metal parts, hot water or steam. Use caution when you turn a steam iron upside down. There may be hot water in the reservoir.

SPECIAL INSTRUCTIONS

- To avoid a circuit overload, do not operate another high-wattage appliance on the same circuit.
- If an extension cord is absolutely necessary, a 10-ampere cord should be used. Cords rated for less amperage may overheat. Care should be taken to arrange the cord so that it cannot be pulled or tripped over.

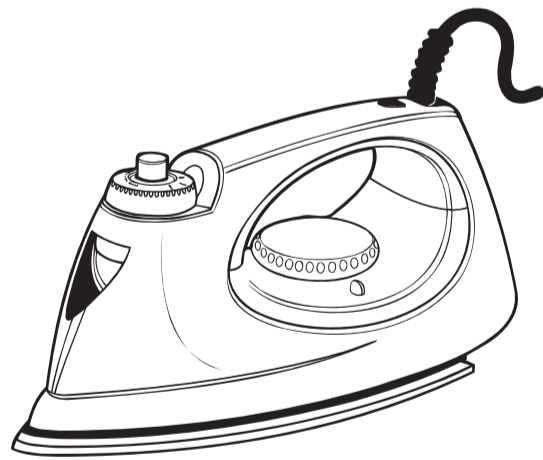
SAVE THESE INSTRUCTIONS

SAVE THIS USE AND CARE BOOK

CONSERVE ESTE INSTRUCTIVO

WINDMERE®

VARIABLE STEAM IRON WITH SURGE-OF-STEAM PLANCHA DE VAPOR VARIABLE CON EXPULSION DE VAPOR



PLEASE READ ALL INSTRUCTIONS
BEFORE USING THIS PRODUCT
POR FAVOR LEA ESTE INSTRUCTIVO
ANTES DE USAR ESTE PRODUCTO

MODELS/MODELOS I200, I330

WINDMERE®

120V ~ 50/60Hz, 1100W
220 - 230V ~ 50/60Hz, 1100W

Nombre del Distribuidor: _____

Dirección: _____

Ciudad / Estado: _____

Fecha de Compra: _____ Modelo: _____

Firma y Sello del Distribuidor

El consumidor podrá solicitar que se haga efectiva la garantía en cualquiera de nuestras Sucursales o Centros de Servicio Autorizado en todo el país. En este instructivo encontrará un listado de centros de servicio autorizado por Household Products Commercial, S. de R.L. de C.V. en los cuales también podrá encontrar partes, componentes, consumibles y accesorios para este producto.

Copyright © 2000 Aplica Consumer Products, Inc.
Printed in People's Republic of China
IMPORTADOR - Household Products Commercial S. de R.L. de C.V.
Manuel Avila Camacho 191-305,
Los Morales C.P. 11510 México, D.F.
Tel.: 5279 1000
Impreso en la República Popular China
Derechos autorais (c) 2000 Household Products, Inc.
Impresso na Republica Popular China

PUB No. 175833-00 RV01

R9W11-30-120E/S

SI-708 (LAT/SP)

SI-750C

